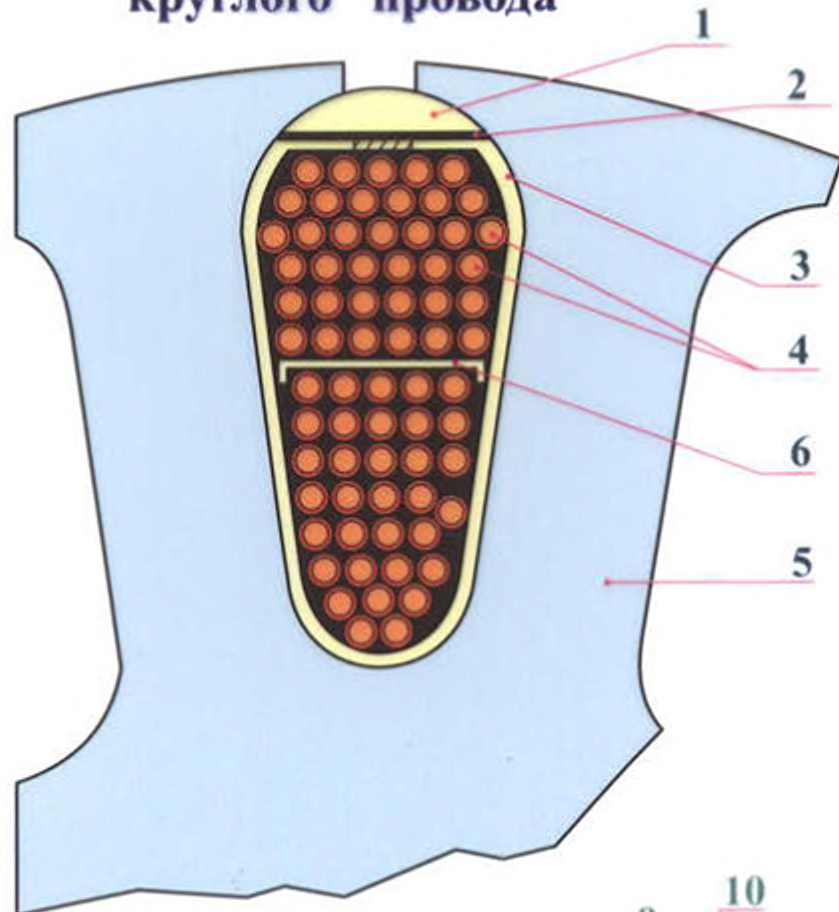


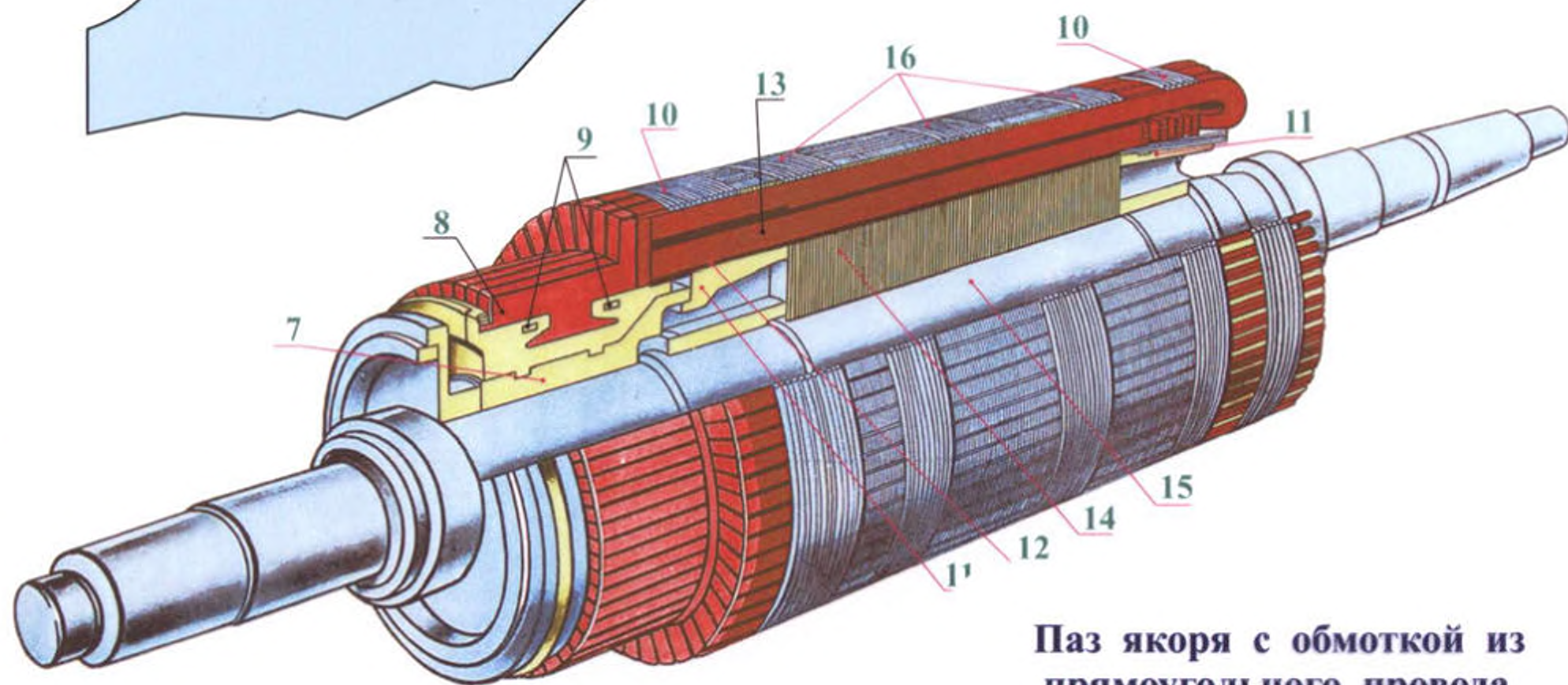
МАШИНЫ ПОСТОЯННОГО ТОКА

ЯКОРЬ МАШИНЫ ПОСТОЯННОГО ТОКА

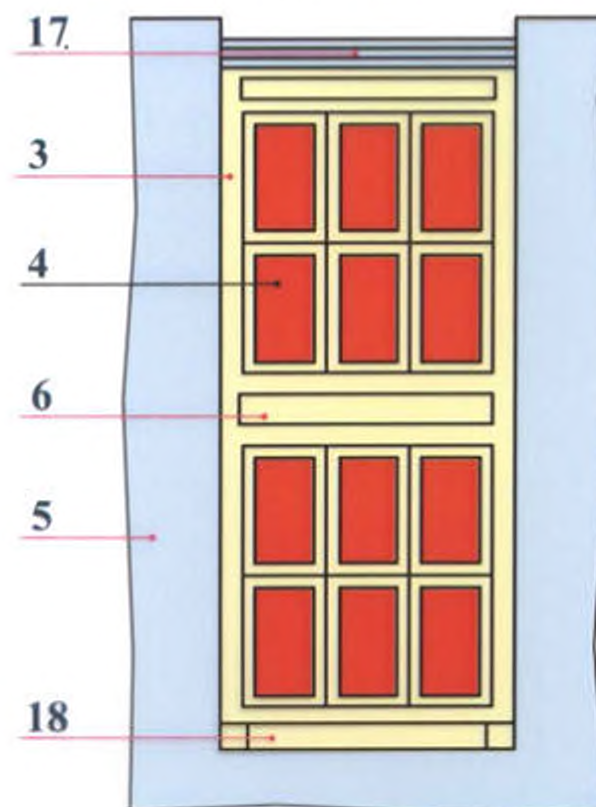
Паз якоря с обмоткой из круглого провода



- 1 - клин;
- 2 - прокладка под клин;
- 3 - корпусная изоляция;
- 4 - проводники обмотки;
- 5 - зубец якоря;
- 6 - прокладка между слоями обмотки;
- 7 - втулка коллектора;
- 8 - коллекторные пластины;



Паз якоря с обмоткой из прямоугольного провода



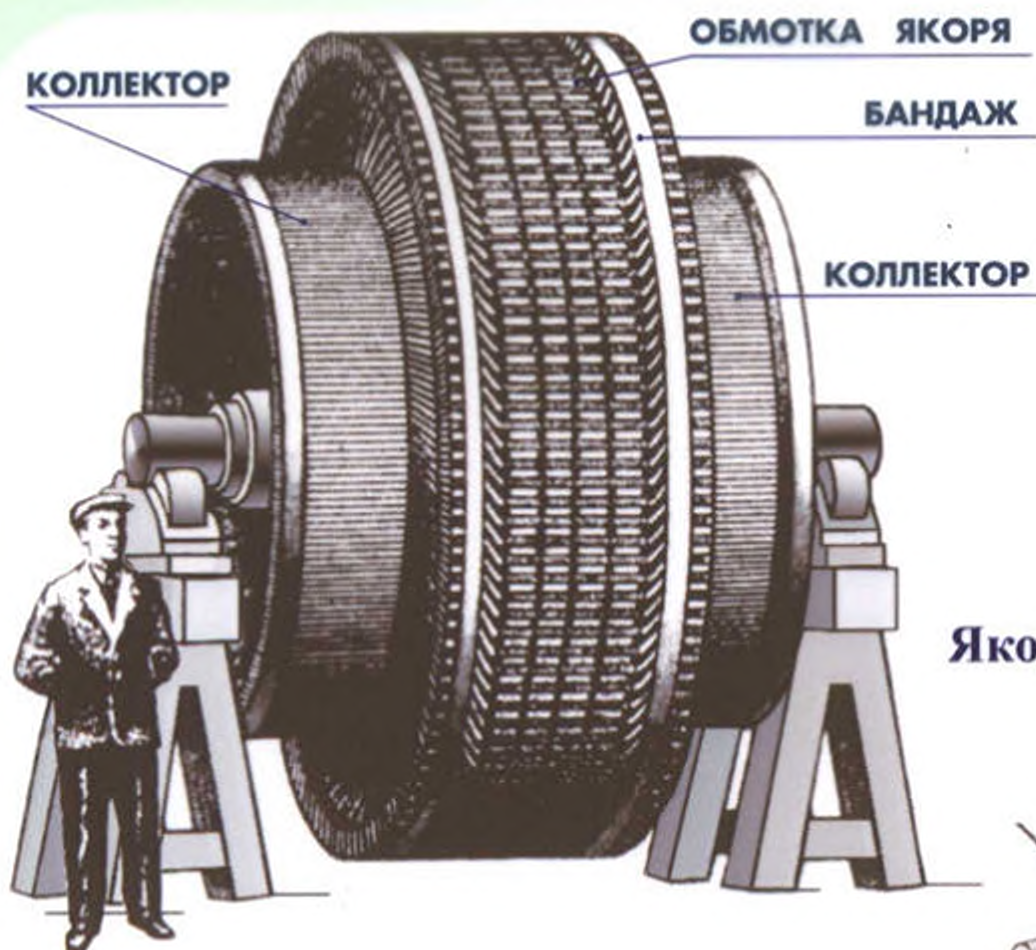
- 9 - армировочные кольца;
- 10 - бандажи на лобовых частях обмотки;
- 11 - нажимные втулки;
- 12 - изоляция между втулкой и обмоткой;
- 13 - обмотка якоря;
- 14 - магнитопровод якоря;
- 15 - вал;
- 16 - бандажи, крепящие пазовую часть обмотки;
- 17 - проволока бандажка;
- 18 - прокладка на дно паза



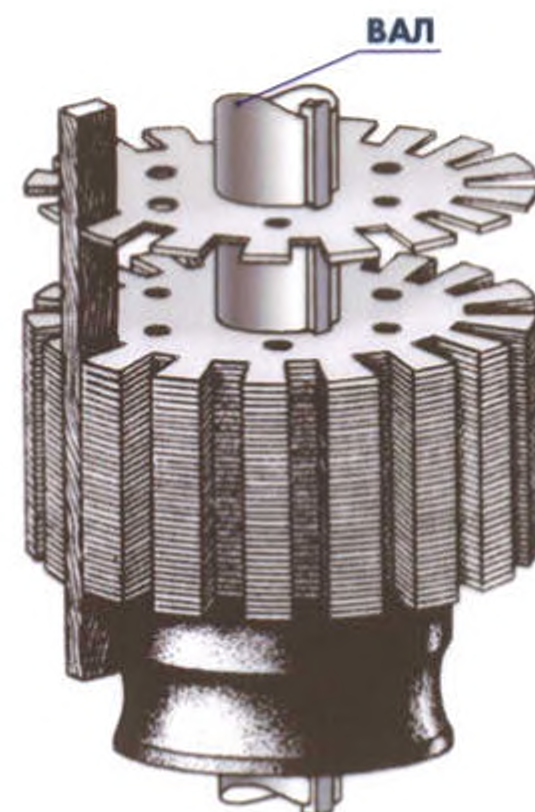
МАШИНЫ ПОСТОЯННОГО ТОКА

ЯКОРЬ МАШИНЫ ПОСТОЯННОГО ТОКА

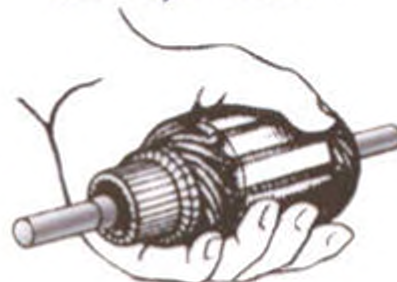
Якорь машины большой мощности



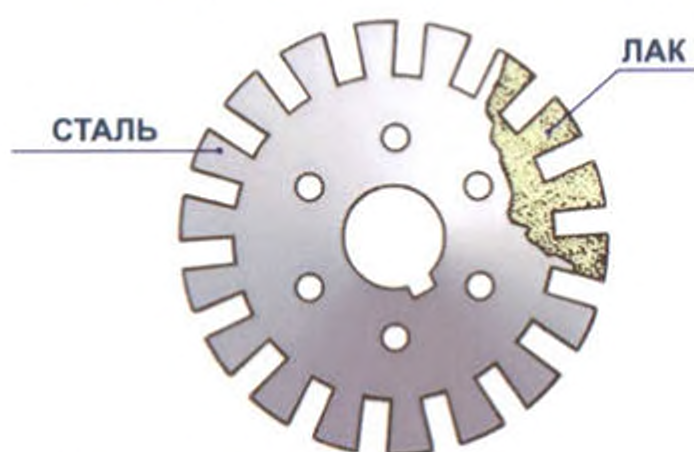
Сборка якоря



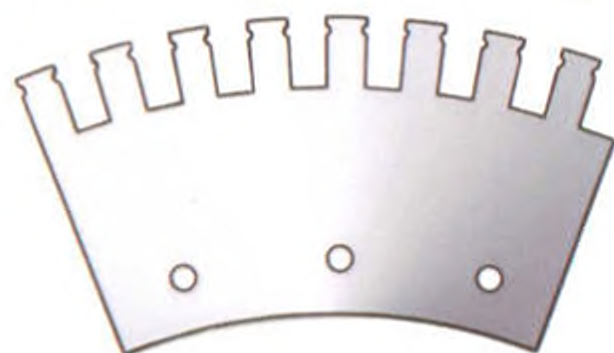
Якорь генератора на 0,2 квт



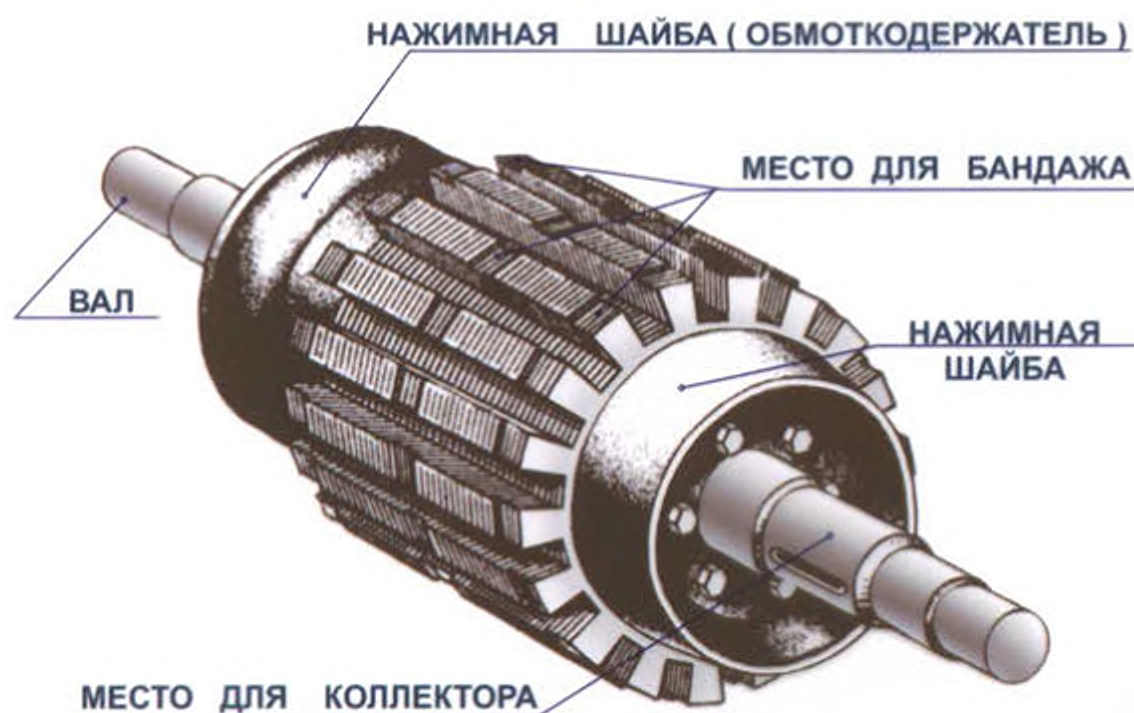
Лист пакета якоря из электротехнической стали



Сегмент сердечника якоря



Якорь без обмотки



Форма пазов

ПОЛУЗАКРЫТЫЕ ПАЗЫ



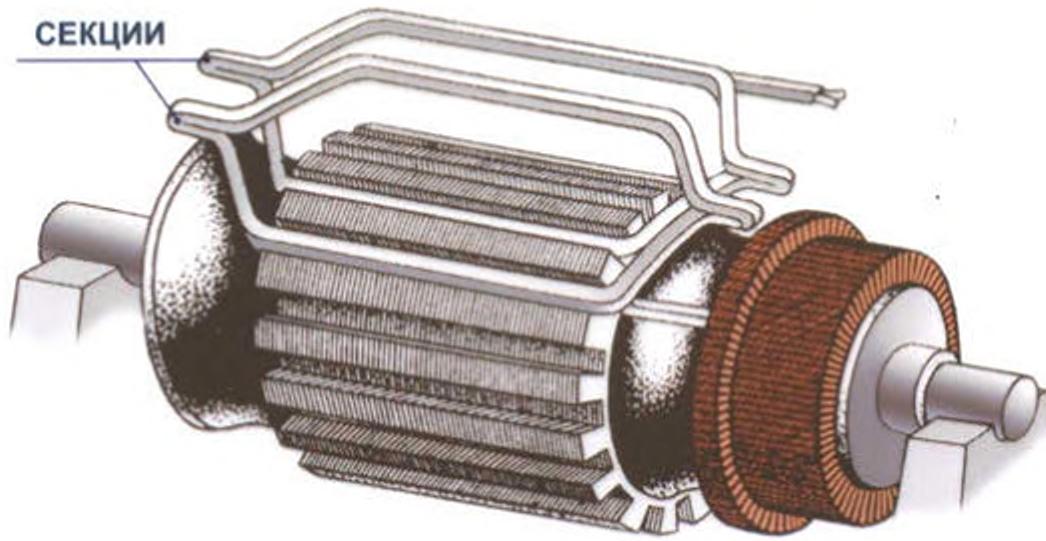
ПОЛУОТКРЫТЫЕ ПАЗЫ



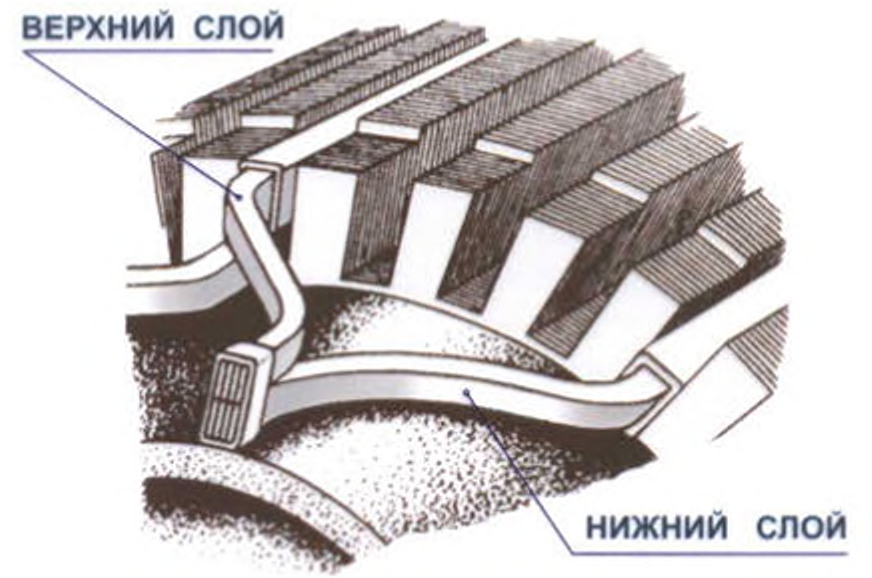
МАШИНЫ ПОСТОЯННОГО ТОКА

ОБМОТКА ЯКОРЯ

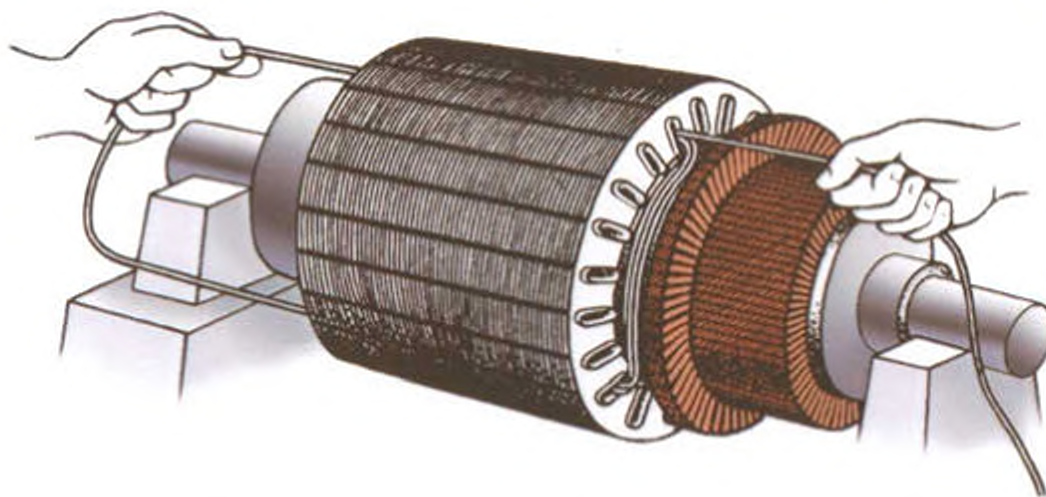
Укладка секций при открытых пазах



Двухслойная стержневая обмотка



Намотка якоря с полузакрытыми пазами



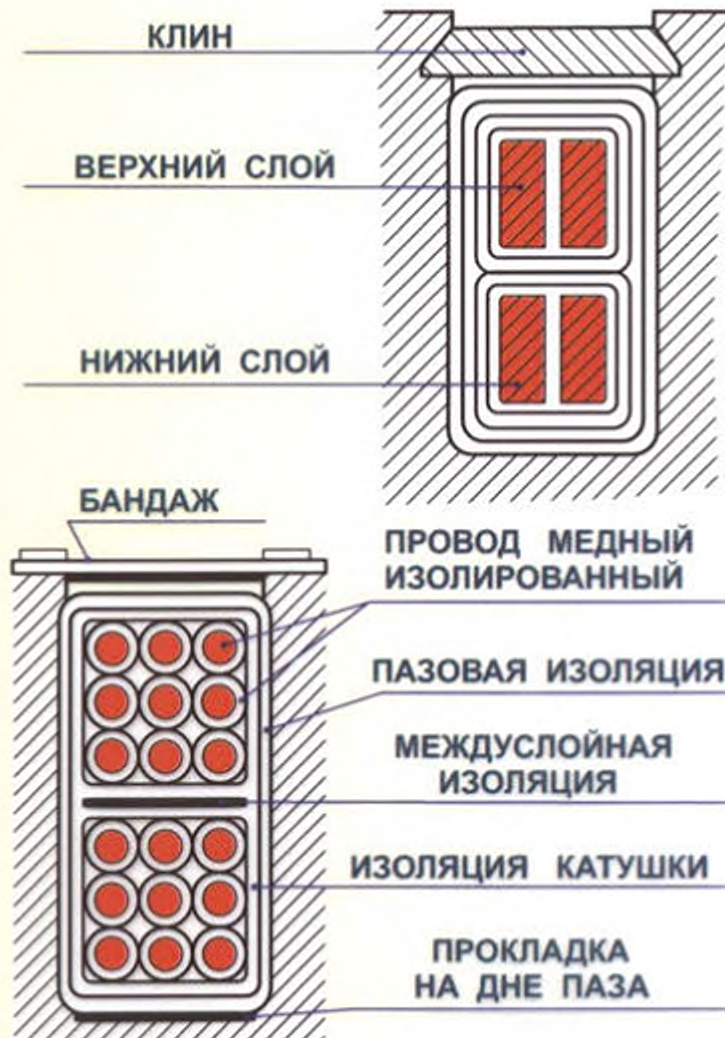
Секция катушечной обмотки



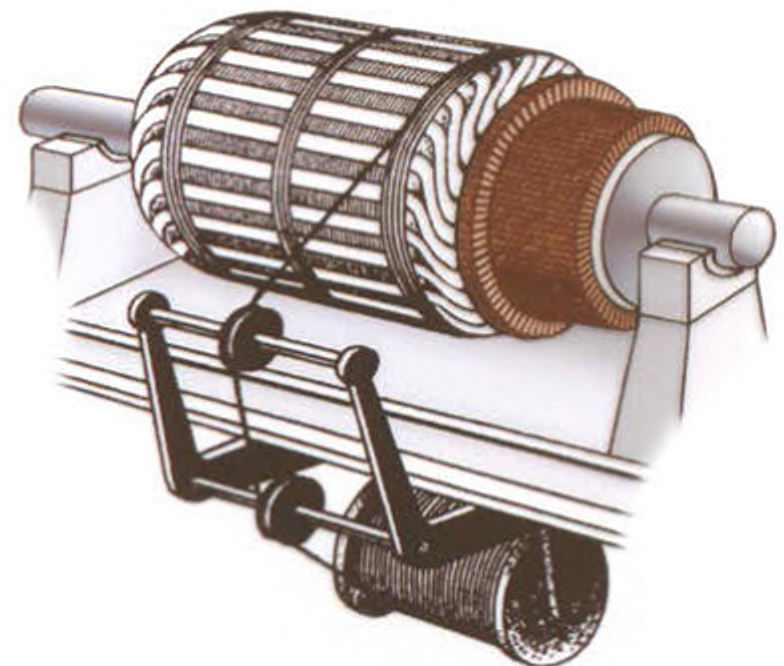
Полусекции стержневой обмотки



Пазы в разрезе



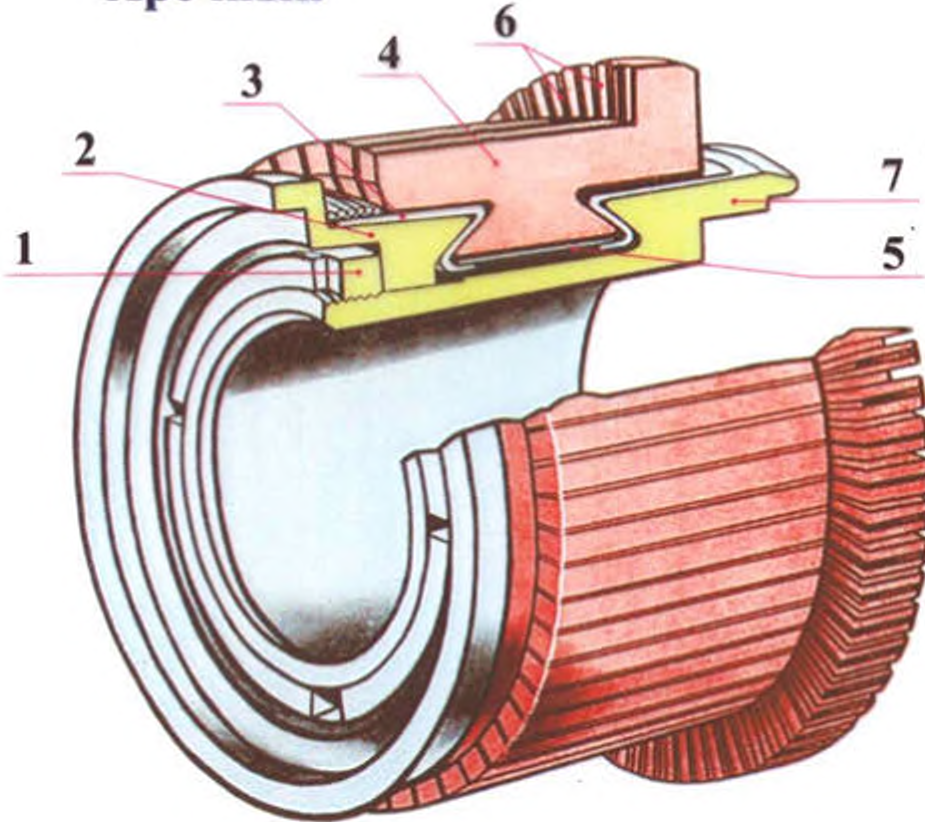
Бандажировка якоря



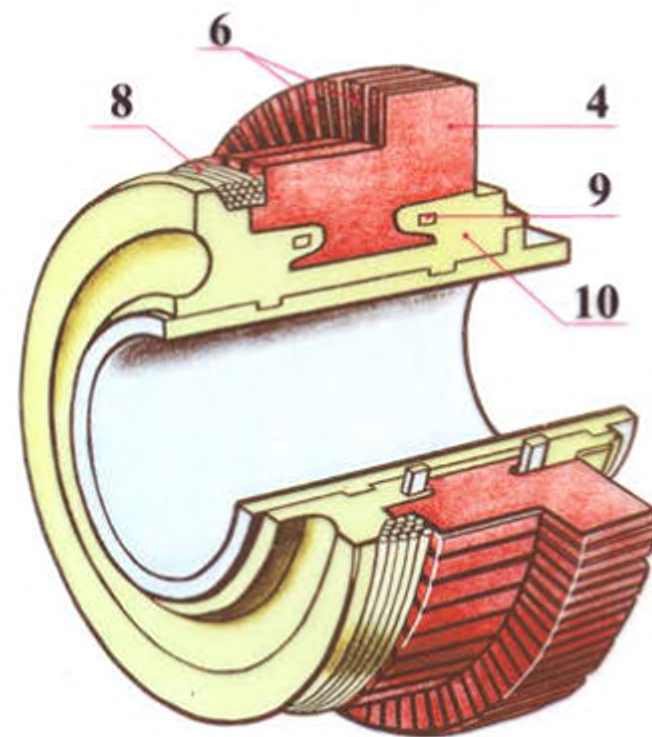
МАШИНЫ ПОСТОЯННОГО ТОКА

КОЛЛЕКТОРЫ ЭЛЕКТРИЧЕСКИХ МАШИН

Арочный

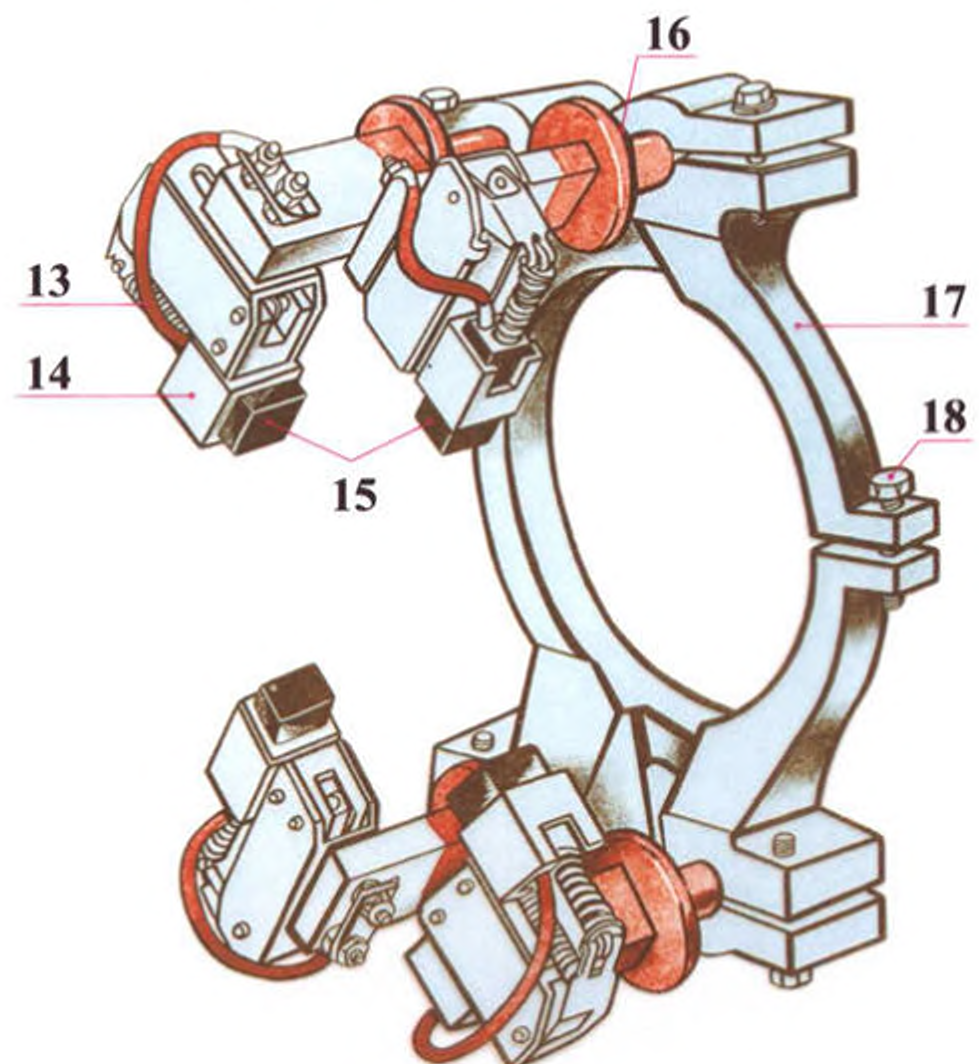
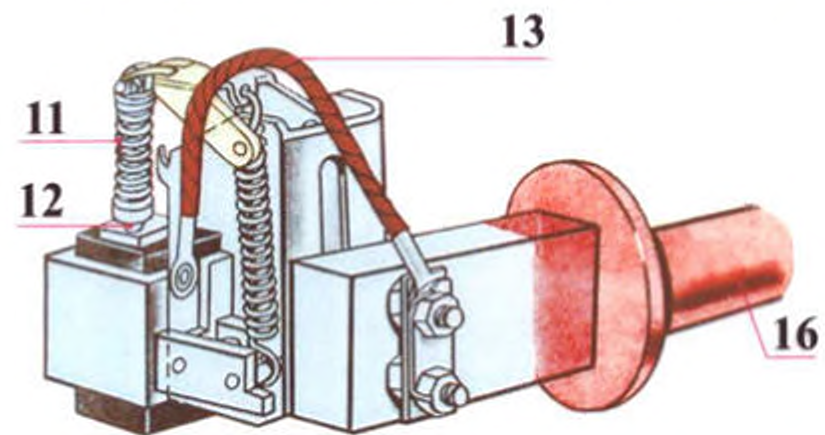


На пластмассе

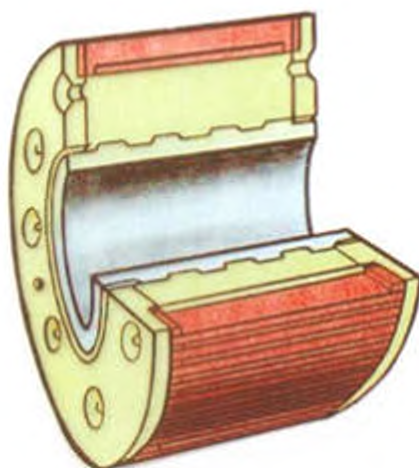


- 1 - стяжная гайка;
- 2 - нажимной конус;
- 3 - изолирующая манжета;
- 4 - коллекторная пластина;
- 5 - изолирующий цилиндр;
- 6 - изолирующая прокладка;
- 7 - втулка коллектора;
- 8 - уплотняющий бандаж;
- 9 - армировочное кольцо;
- 10 - пластмасса;
- 11 - нажимная пружина;
- 12 - нажимной палец;
- 13 - соединительные провода;
- 14 - щеткодержатель;
- 15 - щетки;
- 16 - палец щеткодержателя;
- 17 - траверса;
- 18 - болт крепления траверсы

Траверса и щеткодержатели



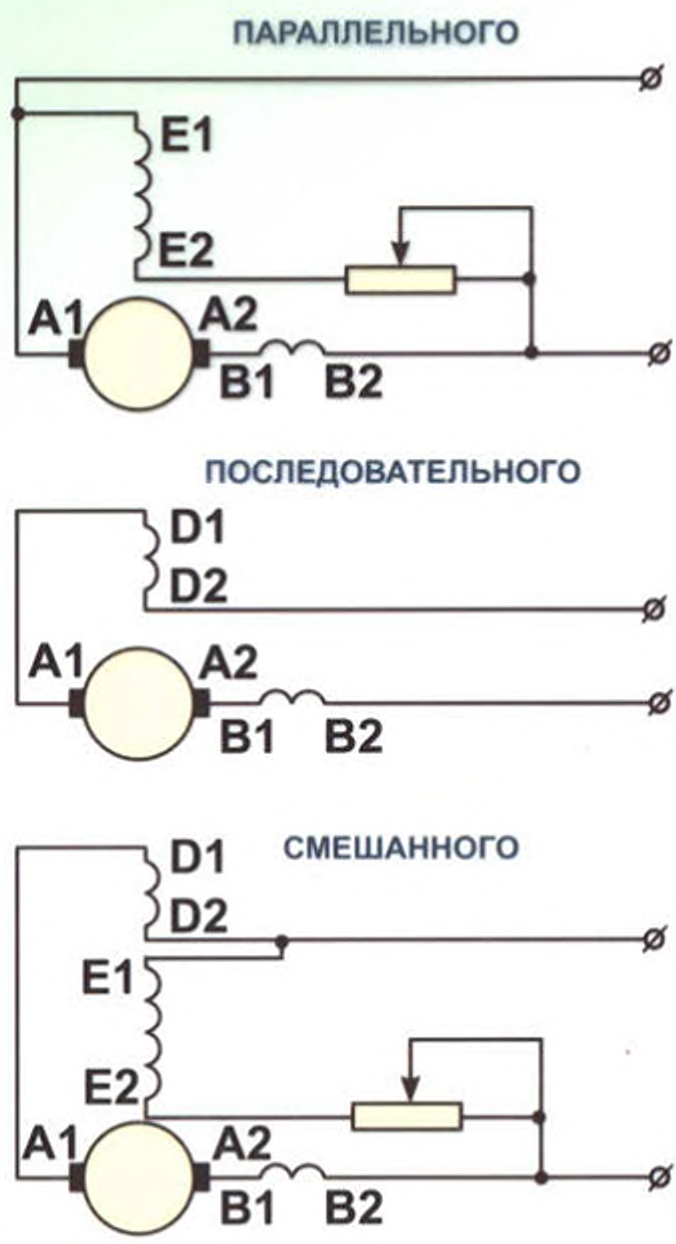
На пластмассе



МАШИНЫ ПОСТОЯННОГО ТОКА

ДВИГАТЕЛЬ ПОСТОЯННОГО ТОКА

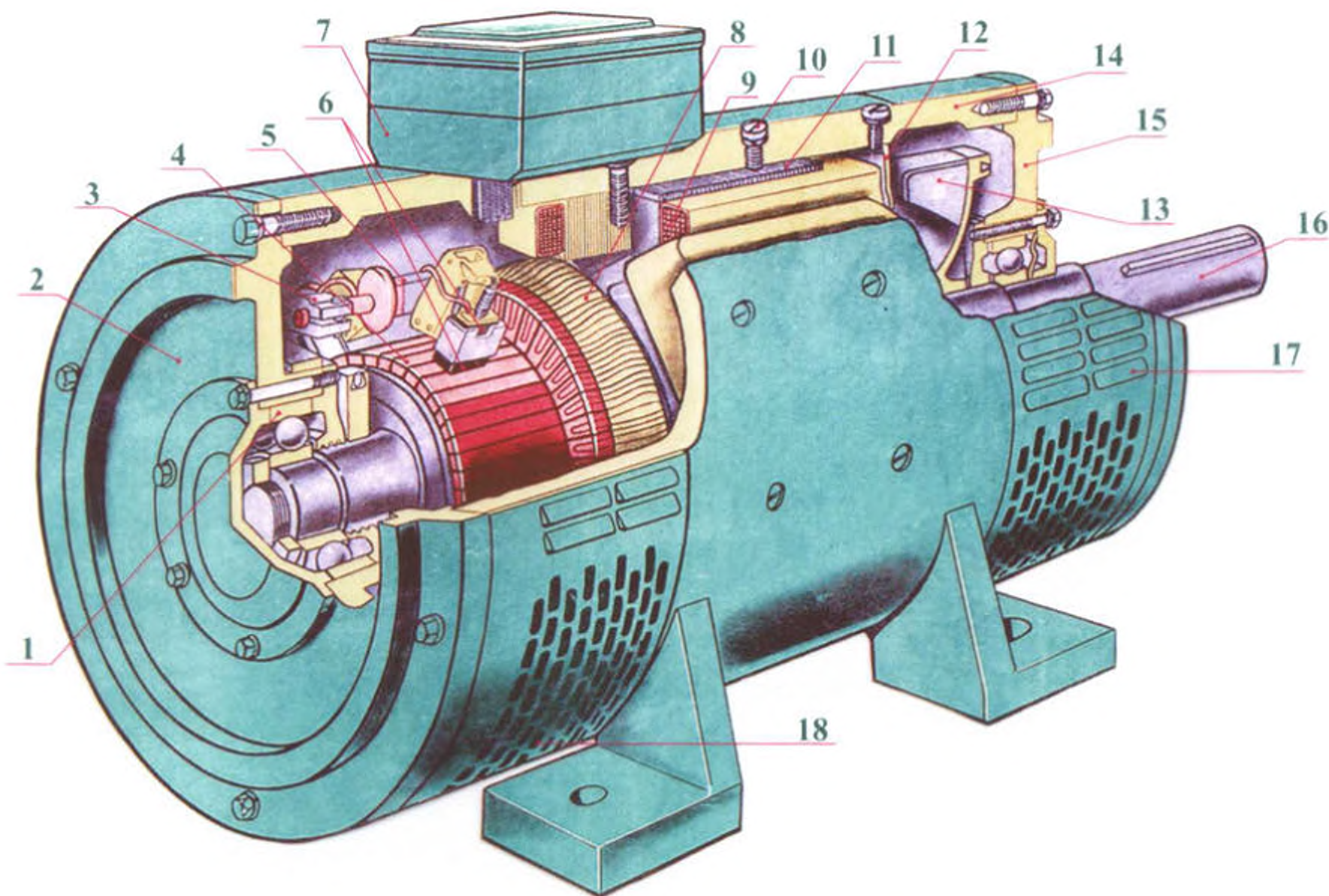
Схемы возбуждения машин постоянного тока



Обозначения выводов обмоток

ОБМОТКА ЯКОРЯ	A1	A2
ОБМОТКА ПАРАЛЛЕЛЬНОГО ВОЗБУЖДЕНИЯ	E1	E2
ОБМОТКА ПОСЛЕДОВАТЕЛЬНОГО ВОЗБУЖДЕНИЯ	D1	D2
ОБМОТКА ДОБАВОЧНЫХ ПОЛЮСОВ	B1	B2

- 1 - подшипник;
- 2 - задний подшипниковый щит;
- 3 - траверса щеткодержателя;
- 4 - коллектор;
- 5 - палец щеткодержателя;
- 6 - щетки;
- 7 - коробка выводов;
- 8 - обмотка якоря;
- 9 - обмотка возбуждения;
- 10 - болты крепления полюсов;
- 11 - сердечник полюса;
- 12 - воздухонаправляющий щиток;
- 13 - вентилятор;
- 14 - корпус;
- 15 - передний подшипниковый щит;
- 16 - вал;
- 17 - жалюзи для выхода воздуха;
- 18 - жалюзи для входа воздуха;



РНПО Росучприбор Южно-Уральский Государственный университет

