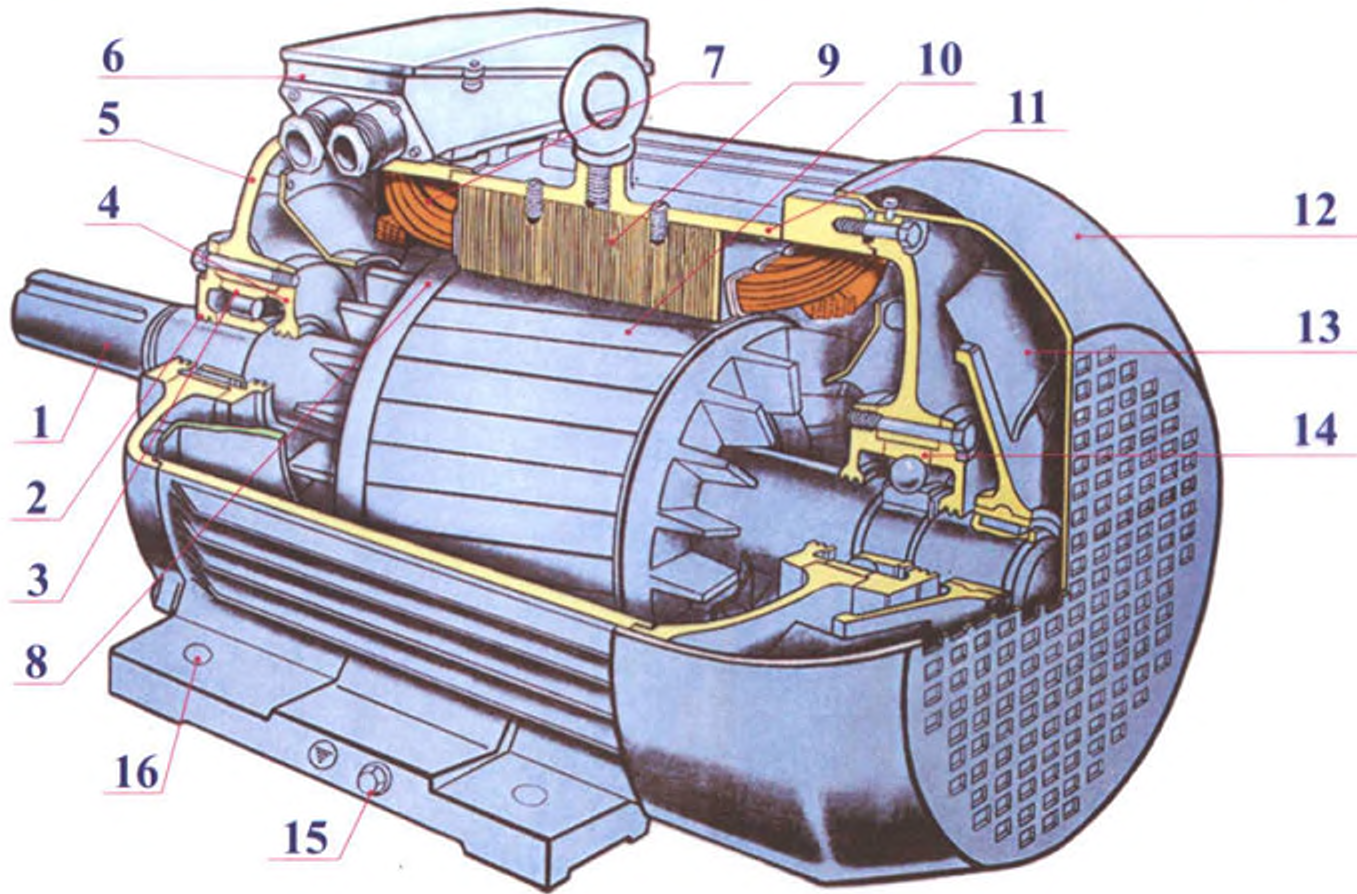


МАШИНЫ ПЕРЕМЕННОГО ТОКА

(ИСПОЛНЕНИЕ IP 44)

**АСИНХРОННЫЙ ДВИГАТЕЛЬ
С КОРОТКОЗАМКНУТЫМ РОТОРОМ**



- 1 - вал;
- 2 - наружная крышка подшипника;
- 3 - роликовый подшипник;
- 4 - внутренняя крышка подшипника;
- 5 - подшипниковый щит;
- 6 - коробка выводов;
- 7 - обмотка статора;
- 8 - обмотка ротора;
- 9 - сердечник статора;
- 10 - сердечник ротора;
- 11 - корпус электродвигателя;
- 12 - кожух вентилятора;
- 13 - вентилятор;
- 14 - шариковый подшипник;
- 15 - болт заземления;
- 16 - отверстия для болта крепления двигателя.

Схема соединения обмоток в треугольник (сеть 220 В)

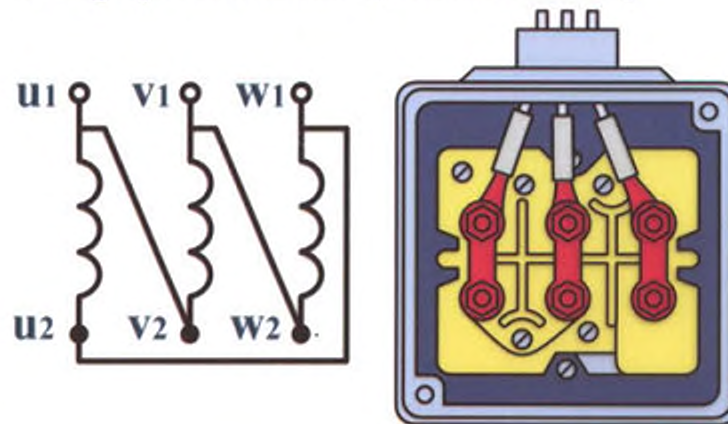
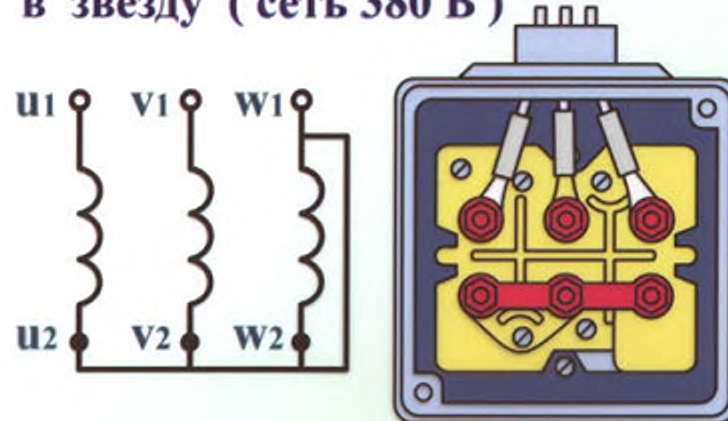
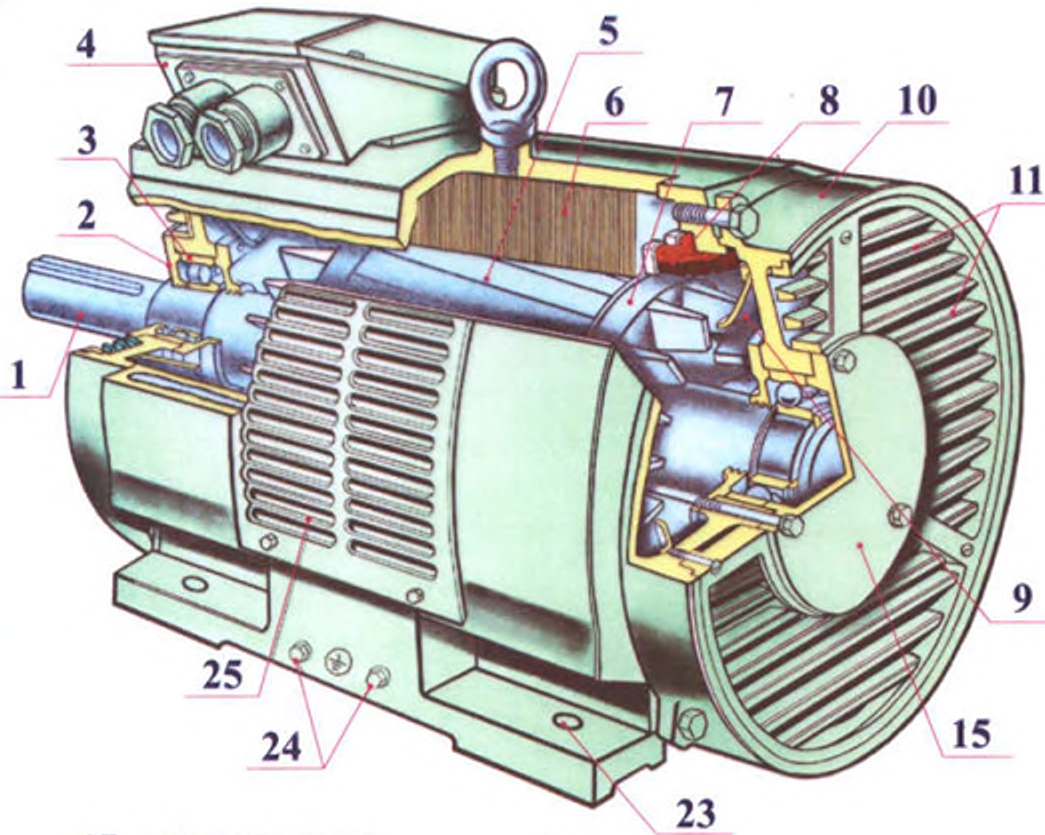


Схема соединения обмоток в звезду (сеть 380 В)



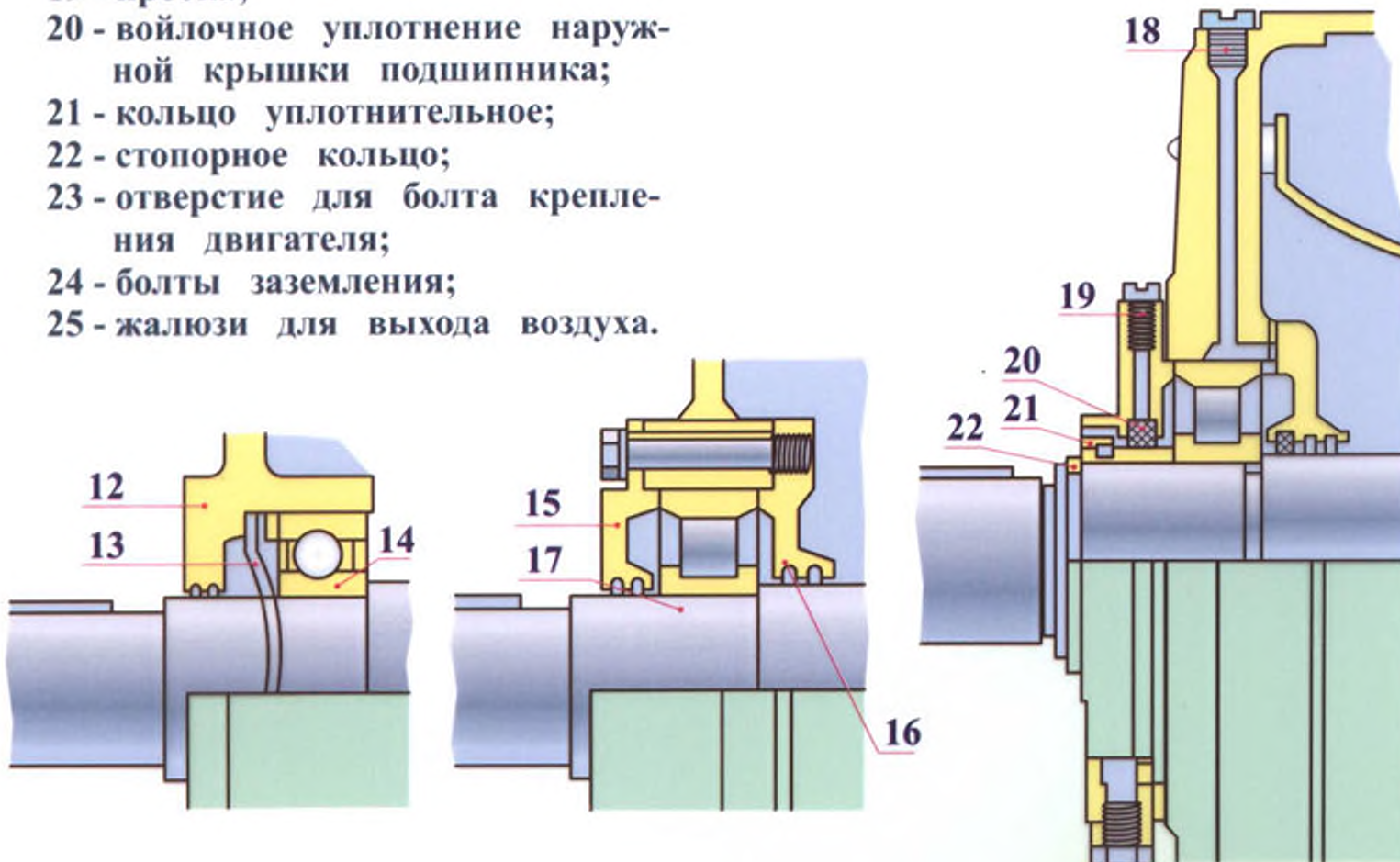
МАШИНЫ ПЕРЕМЕННОГО ТОКА

**АСИНХРОННЫЙ ДВИГАТЕЛЬ
С КОРОТКОЗАМКНУТЫМ РОТОРОМ**
(ИСПОЛНЕНИЕ IP23)



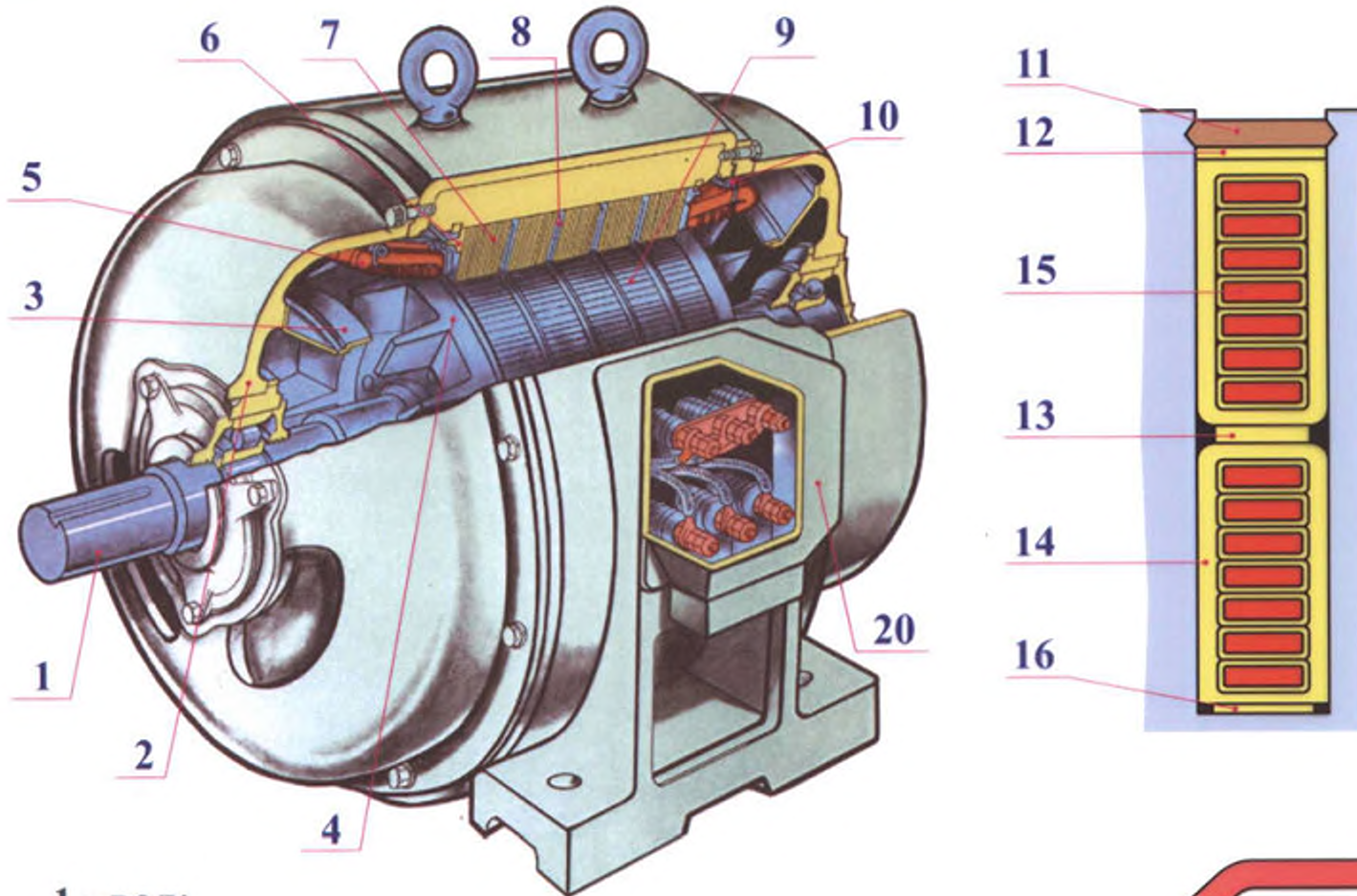
- 1 - вал;
- 2,15 - наружные крышки подшипника;
- 3 - роликовый подшипник;
- 4 - коробка выводов;
- 5 - сердечник ротора;
- 6 - сердечник статора;
- 7 - обмотка ротора;
- 8 - обмотка статора;
- 9 - воздушнонаправляющий щиток;
- 10,12 - подшипниковые щиты;
- 11 - жалюзи для выхода воздуха;
- 13 - пружинное кольцо;
- 14 - закрытый подшипник;
- 16 - внутренняя крышка подшипника;

- 17 - подшипник;
- 18 - масленка;
- 19 - пробка;
- 20 - войлочное уплотнение наружной крышки подшипника;
- 21 - кольцо уплотнительное;
- 22 - стопорное кольцо;
- 23 - отверстие для болта крепления двигателя;
- 24 - болты заземления;
- 25 - жалюзи для выхода воздуха.

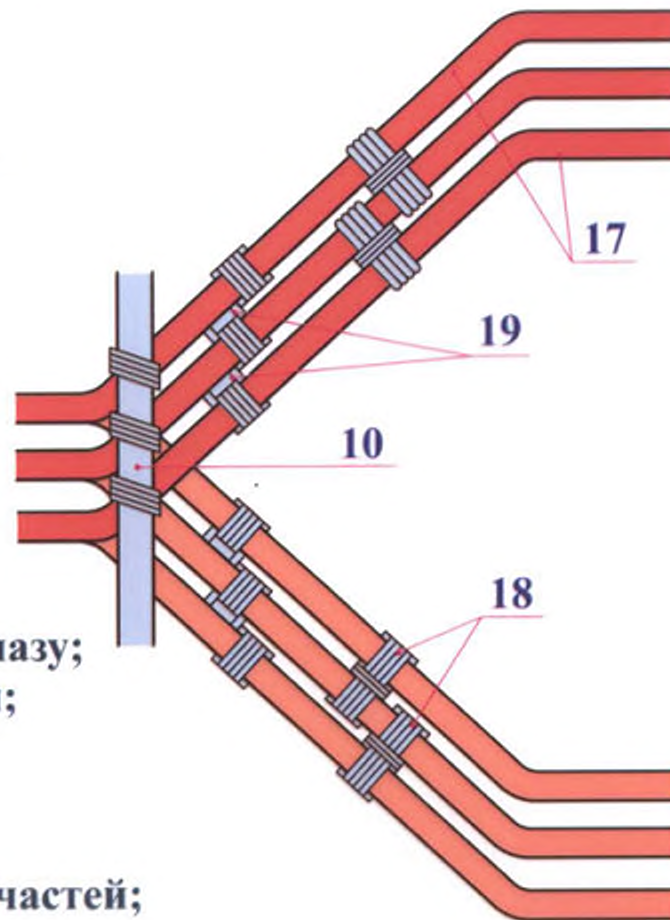


МАШИНЫ ПЕРЕМЕННОГО ТОКА

АСИНХРОННЫЙ ДВИГАТЕЛЬ
(НА НАПРЯЖЕНИЕ 6 кВ) С КОРОТКОЗАМКНУТЫМ РОТОРОМ

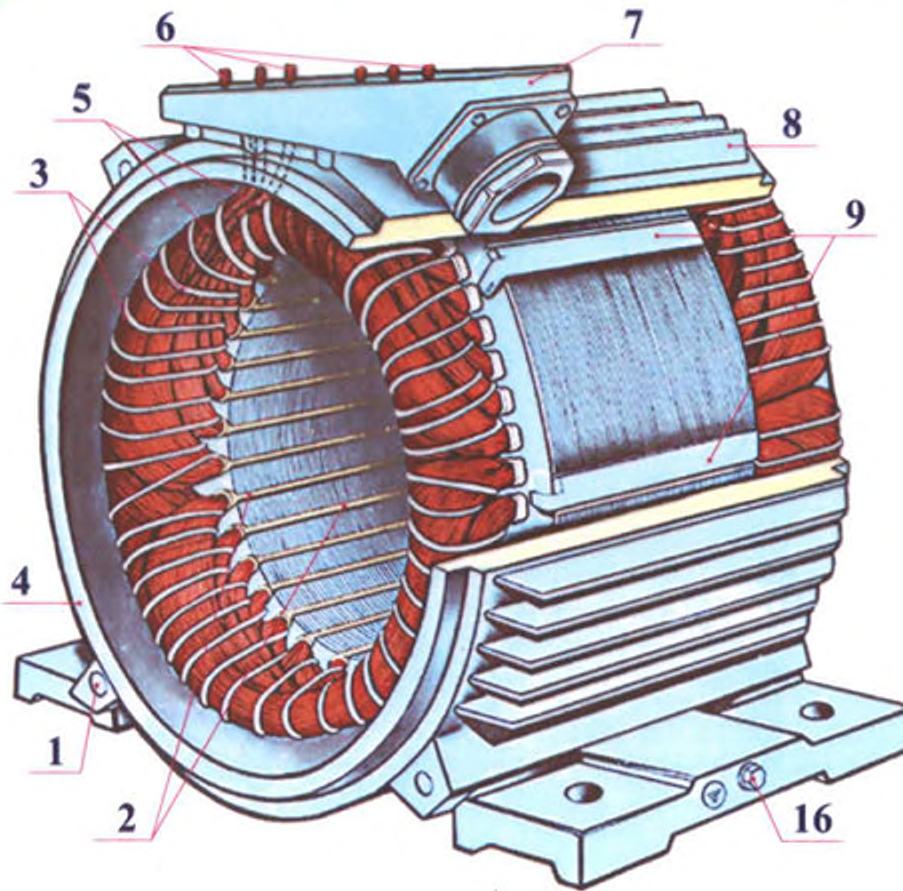


- 1 - вал;
- 2 - подшипниковый щит;
- 3 - воздухонаправляющий щиток;
- 4 - обмотка ротора;
- 5 - обмотка статора;
- 6 - нажимная шайба;
- 7 - сердечник статора;
- 8 - дистанционная распорка;
- 9 - сердечник ротора;
- 10 - бандажные кольца;
- 11 - пазовый клин;
- 12 - прокладка под клин;
- 13 - прокладка между слоями в пазу;
- 14 - корпусная изоляция катушки;
- 15 - проводники катушки;
- 16 - прокладка на дно пазу;
- 17 - катушка обмотки;
- 18 - бандаж крепления лобовых частей;
- 19 - дистанционная распорка ;
- 20 - коробка выводов.



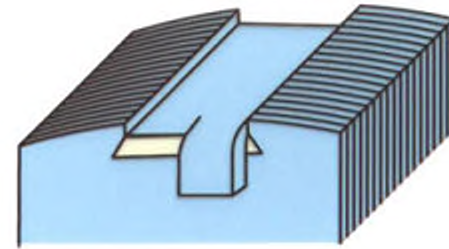
МАШИНЫ ПЕРЕМЕННОГО ТОКА

СТАТОР АСИНХРОННОГО ДВИГАТЕЛЯ

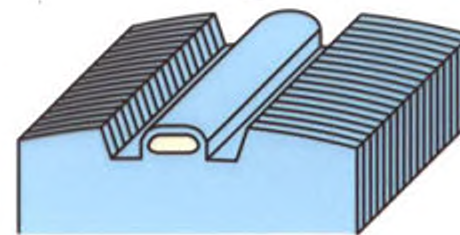


Крепление
стали сердечника

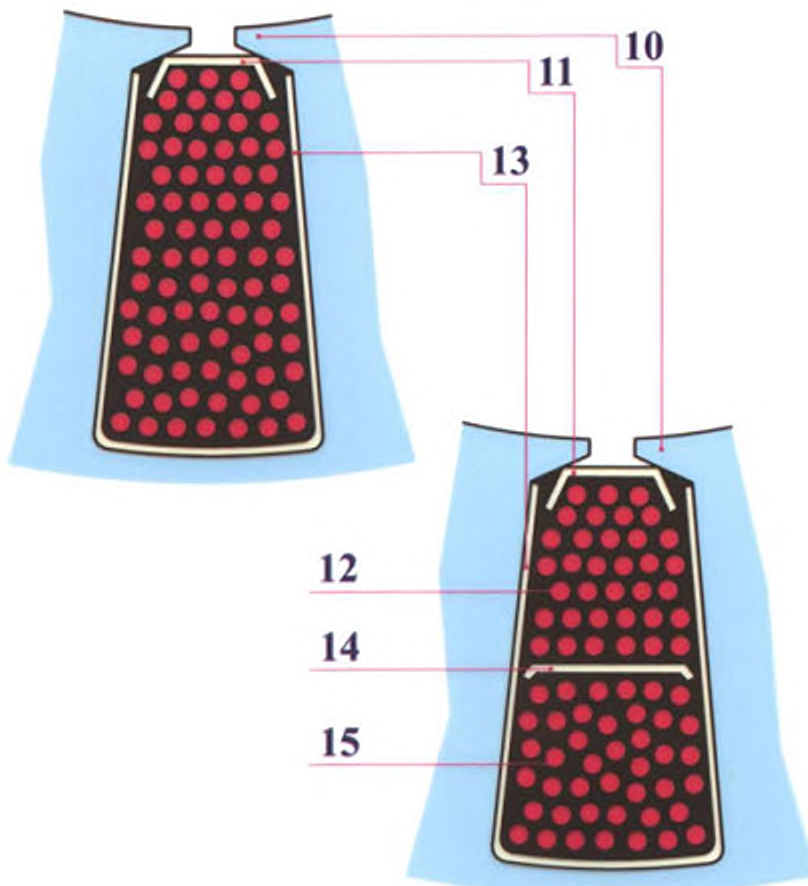
скобами



сваркой



Паз статора с однослойной
и двухслойной обмоткой



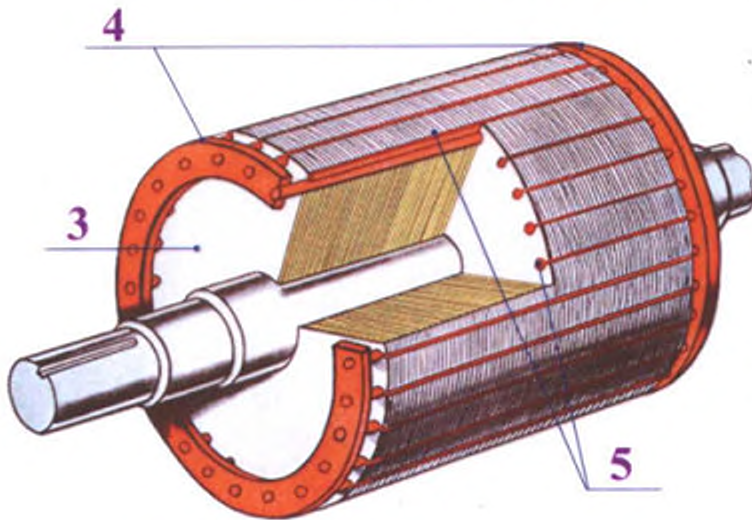
- 1 - отверстия для крепления подшипниковых щитов;
- 2 - клин-крышка для крепления обмотки в пазу;
- 3 - бандаж крепления лобовой части обмотки;
- 4 - корпус;
- 5 - выводные концы;
- 6 - контактные болты коробки выводов;
- 7 - корпус коробки выводов;
- 8 - ребра охлаждения;
- 9 - скобы крепления стали сердечника;
- 10 - зубец статора;
- 11 - клин-крышка;
- 12 - верхний слой обмотки;
- 13 - корпусная изоляция;
- 14 - прокладка между слоями обмотки;
- 15 - нижний слой обмотки;
- 16 - болт заземления.



МАШИНЫ ПЕРЕМЕННОГО ТОКА

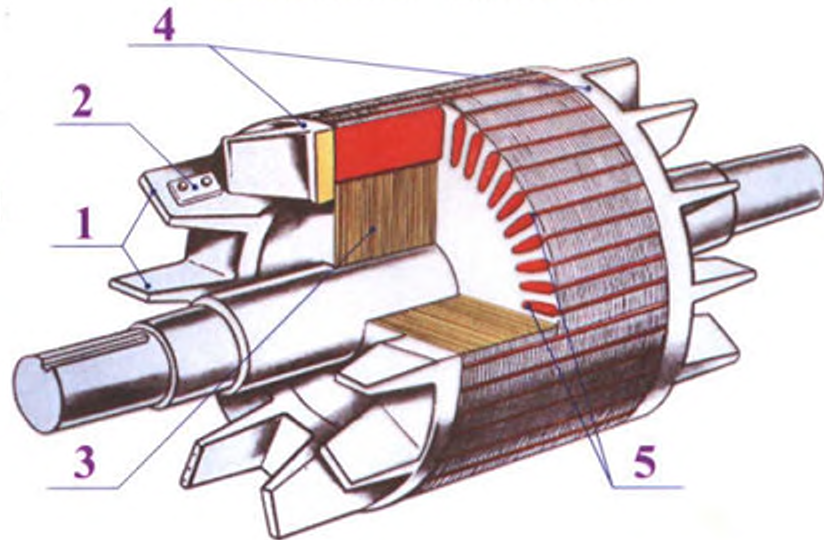
КОРОТКОЗАМКНУТЫЕ РОТОРЫ АСИНХРОННЫХ ДВИГАТЕЛЕЙ

Ротор со сварной беличьей клеткой



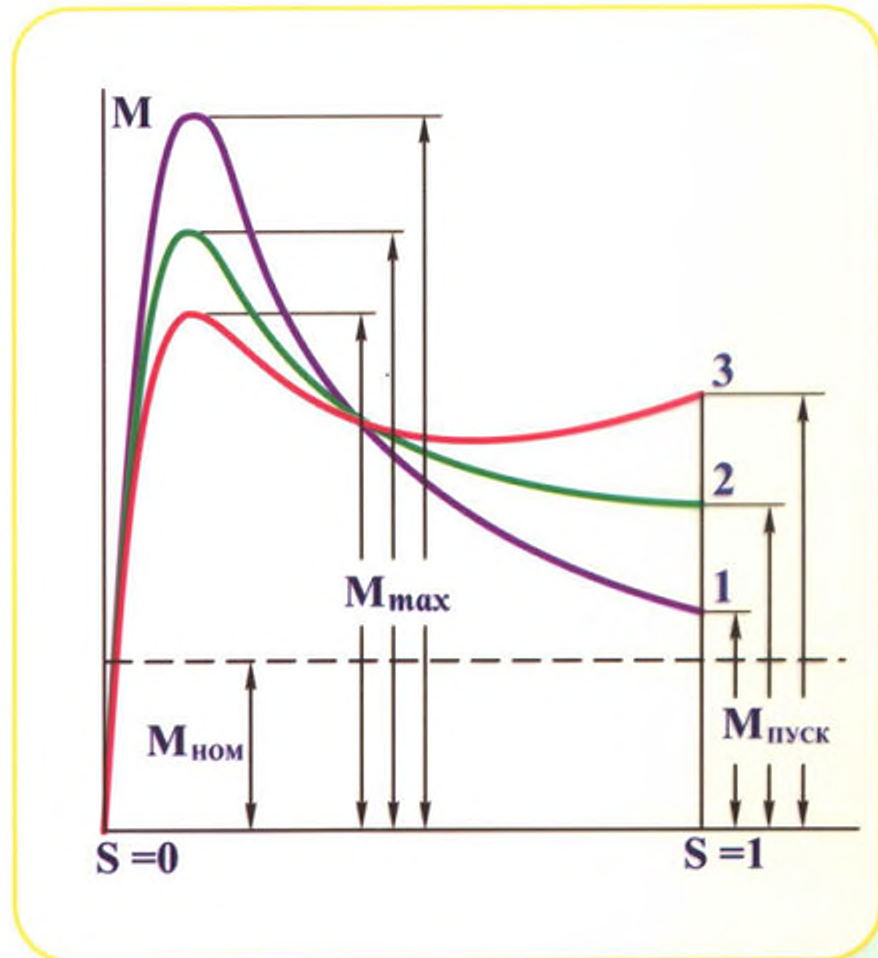
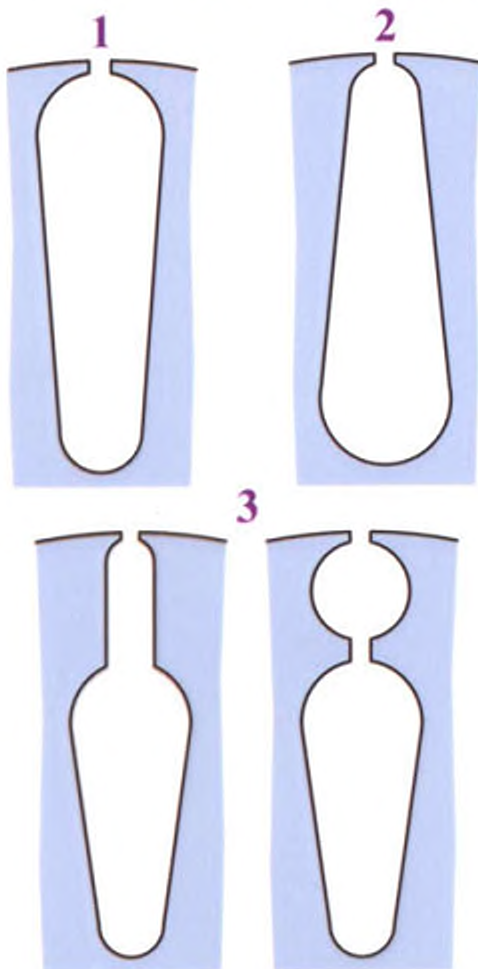
- 1 - вентиляционные лопасти;
- 2 - балансирующий груз;
- 3 - магнитопровод ротора;

Ротор с литой беличьей клеткой



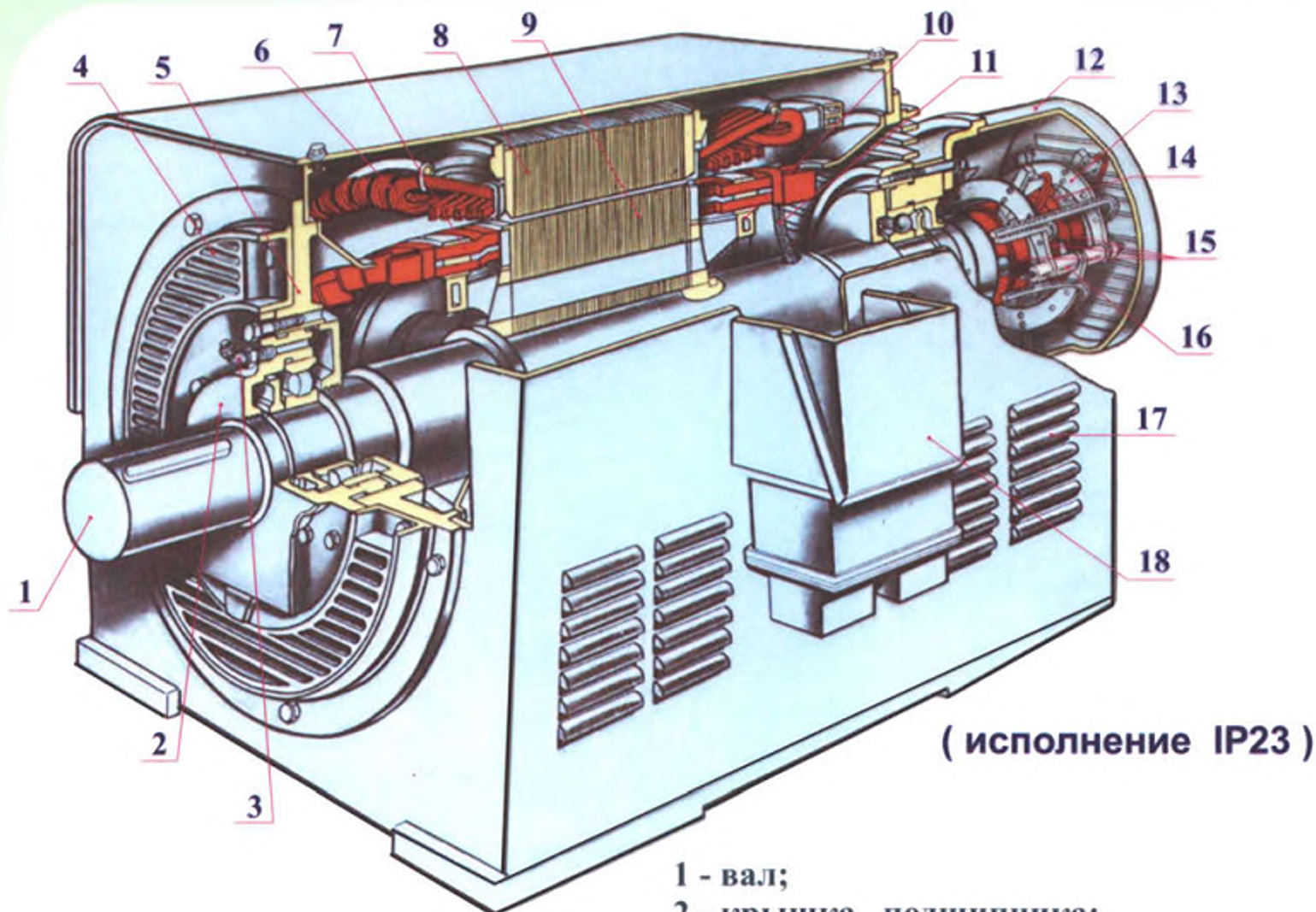
- 4 - короткозамыкающие кольца;
- 5 - стержни в пазах.

Пусковые характеристики двигателей с различными пазами ротора

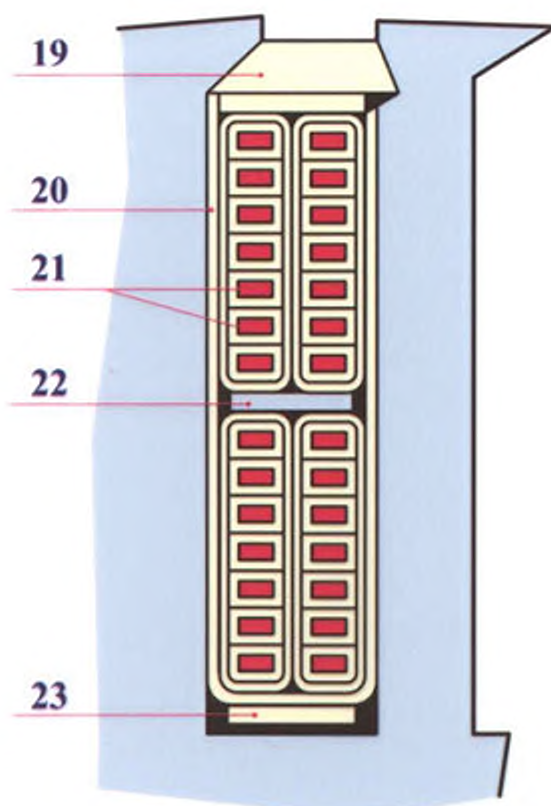


МАШИНЫ ПЕРЕМЕННОГО ТОКА

АСИНХРОННЫЙ ДВИГАТЕЛЬ С ФАЗНЫМ РОТОРОМ



(исполнение IP23)



- 1 - вал;
- 2 - крышка подшипника;
- 3 - масленка для пополнения смазки;
- 4 - жалюзи для входа воздуха;
- 5 - подшипниковый щит;
- 6 - обмотка статора;
- 7 - обмотка ротора;
- 8 - магнитопровод статора;
- 9 - магнитопровод ротора;
- 10 - обмоткодержатель;
- 11 - токопровод к обмотке ротора;
- 12 - кожух контактных колец;
- 13 - траверса;
- 14 - щетка;
- 15 - контактные кольца;
- 16 - болт крепления щеткодержателя;
- 17 - жалюзи для выхода воздуха;
- 18 - крышка коробки выводов;
- 19 - клин;
- 20 - корпусная изоляция паза;
- 21 - проводники обмотки;
- 22 - прокладка между обмотками;
- 23 - прокладка на дно паза.



МАШИНЫ ПЕРЕМЕННОГО ТОКА

ФАЗНЫЙ РОТОР АСИНХРОННОГО ДВИГАТЕЛЯ

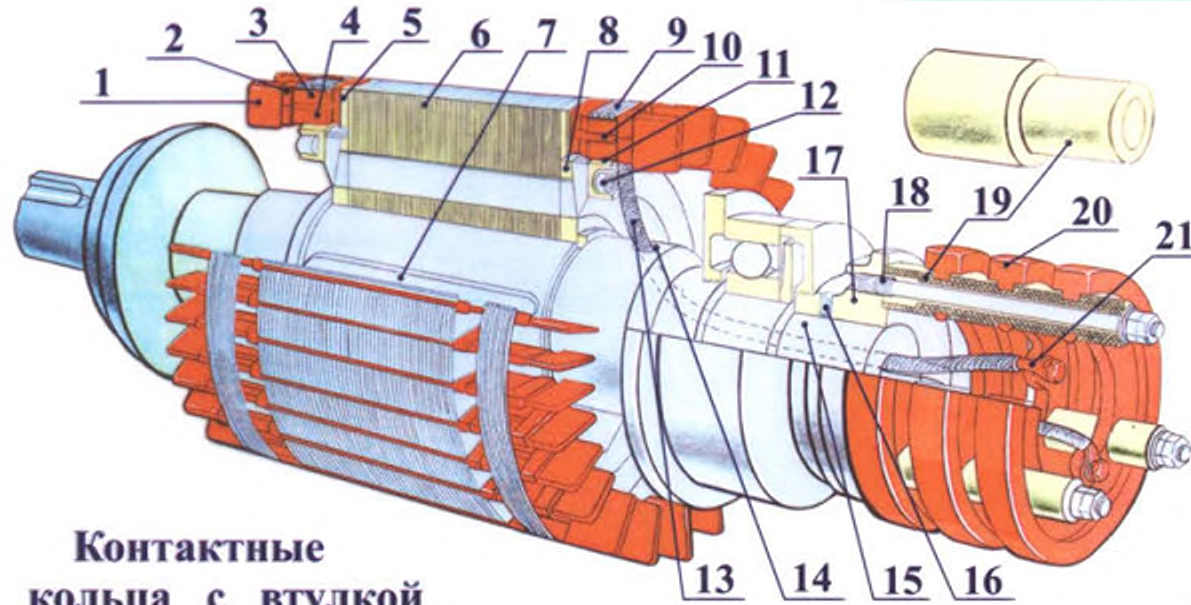
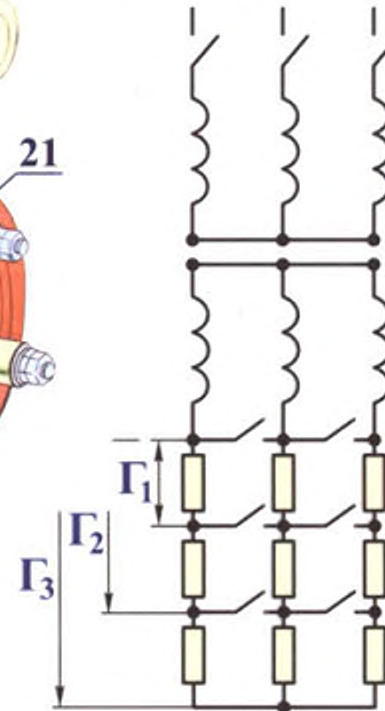
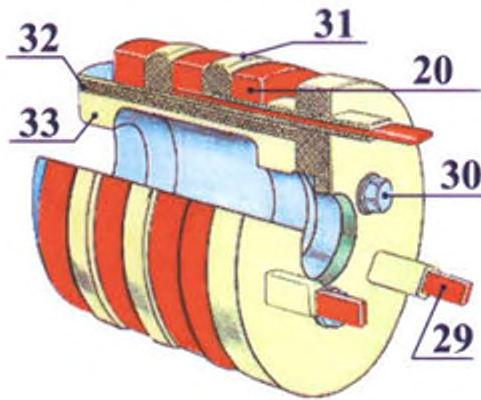


Схема пуска

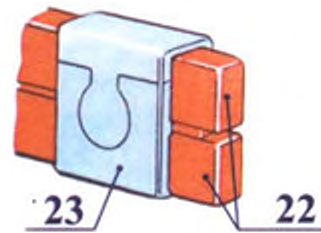


- 1- вентиляционная лопатка;
- 2- хомутик для соединения стержней;
- 3, 4- верхние и нижние стержни;
- 5- пазовая изоляция;
- 6- магнитопровод ротора;
- 7- шпонка;
- 8- нажимная шайба с обмоткодержателем;
- 9- бандаж;
- 10- изоляция между стержнями;
- 11- изоляция на обмоткодержателе;
- 12- балансировочный груз;
- 13- выводной конец обмотки;
- 14- отверстие в валу;
- 15- вал; 16- винт;
- 17- ступица контактных колец;
- 18- шпилька для крепления контактных колец;
- 19- изоляционная втулка;
- 20- контактное кольцо;
- 21- соединение вывода с контактным кольцом;
- 22- стержни; 23- хомутик;
- 24- пружина; 25- щетка;
- 26- щеткодержатель;
- 27- болт крепления щеткодержателя;
- 28- токоведущий тросик;
- 29- выводы для присоединения обмотки;
- 30- болт крепления изоляционной шайбы;
- 31- изоляция между контактными кольцами;
- 32- изоляция втулки;
- 33- втулка.

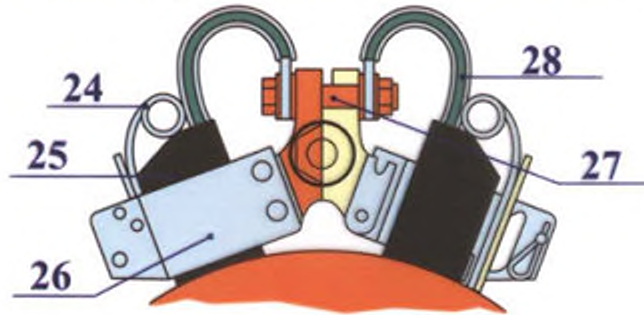
Контактные кольца с втулкой



Соединение стержней хомутиком



Щеткодержатели с щетками



Пусковые характеристики

