

Практическое занятие

АВТОМАТИЗАЦИЯ УПРАВЛЕНИЯ ПАСТЕРИЗАЦИЕЙ И СТЕРИЛИЗАЦИЕЙ ПИЩЕВЫХ ПРОДУКТОВ

1. Общие сведения

Многие пищевые продукты (овощные и мясные консервы, молоко, овощные и фруктовые соки и др.) являются питательной средой для микроорганизмов. С целью замедления или полного подавления жизнедеятельности микроорганизмов такие продукты подвергают тепловой обработке.

Тепловая обработка продуктов, происходящая при температуре до 100 °С, называется пастеризацией. Такой обработке подвергают продукты, которые при нагревании свыше 100 °С значительно снижают свое качество.

Нагрев продуктов свыше 100 °С называют стерилизацией.

В промышленности наряду с термической стерилизацией применяется стерилизация продуктов облучением токами высокой частоты. Облучением стерилизуют питьевую воду и воздух, который используется в бродильном производстве. Стерилизация токами высокой частоты в основном используется для обработки сыпучих материалов. Наиболее широкое применение в промышленности получила термическая стерилизация, которую проводят в аппаратах непрерывного или периодического действия.

2. Автоматизация управления автоклавом

В консервной промышленности для стерилизации консервов применяют автоклавы периодического действия, поставляемые комплектно с системами автоматизации.

Схемой автоматизации (рис. 1) предусмотрено программное регулирование температуры в автоклаве в соответствии с установленным режимом (формулой) стерилизации и регулирование давления в зависимости от температуры.

Измерение температуры в автоклаве осуществляется манометрическим датчиком типа ТДГ-П (1а), выходной сигнал которого подается на вход программного регулятора типа ПРТ-2 (1б).

Регулятор ПРТ-2 в соответствии с программой, заданной на перфорированном диске, воздействует на регулирующие клапаны типа ПОУ, установленные на трубопроводах подачи пара (1д) и воды (1г).

Давление в автоклаве измеряется сильфонным манометром МС-П2 (2а) с пневматическим выходным сигналом. Регулирование давления в автоклаве осуществляется программным регулятором давления типа РД-У (2б) путем подачи командных импульсов на клапаны типа ПОУ, установленные на трубопроводах подачи сжатого воздуха (2в) и слива воды (2г). Запись температуры и давления в автоклаве осуществляется вторичным прибором типа РПВ4.3Э (1в).

Схема предусматривает также контроль давления пара, воды и воздуха в магистралях автоклавного отделения с помощью электроконтактных манометров МП4-Ш (5, 6, 7). Падение давления указанных энергоносителей сигнализируется на щите сигнализации автоклавного отделения.

Предусмотрена защита от падения давления в магистрали подачи воздуха для питания приборов и регуляторов, установленных на щите. В указанном случае электроконтактный манометр 8 воздействует на вентиль с электромагнитным приводом типа 15кч888рСВМ (9) и клапан типа 23кч802рз (10), при этом прекращается подача воздуха в систему; оставшийся в системе воздух стравливается в атмосферу.

После срабатывания защиты, сопровождаемого звуковым и световым сигналами, процесс стерилизации заканчивается персоналом вручную.

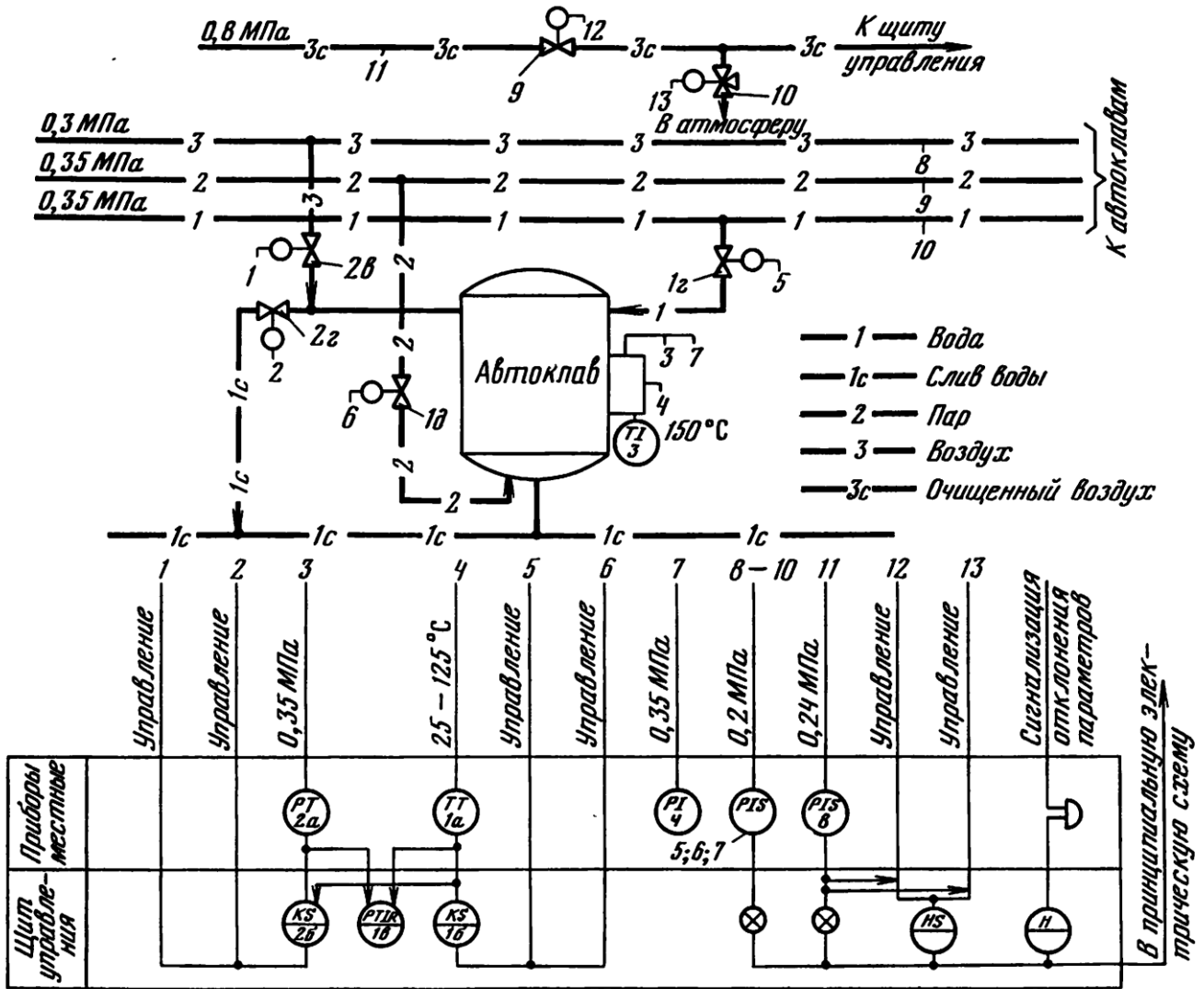


Рис. 1. Схема автоматизации автоклава

3. Автоматизация управления установкой непрерывной стерилизации производства консервов детского питания

При производстве пюреобразных консервов должный стерилизационный эффект достигается за счет стерилизации продукта в потоке до фасовки и стерилизации в закатанных банках.

Установка стерилизации (рис. 2) состоит из емкости предварительного резервирования *I*, насоса перекачки продукта *II*, теплообменного аппарата-стерилизатора *III*, выдерживателя и бака расширительного (на схеме не показаны).

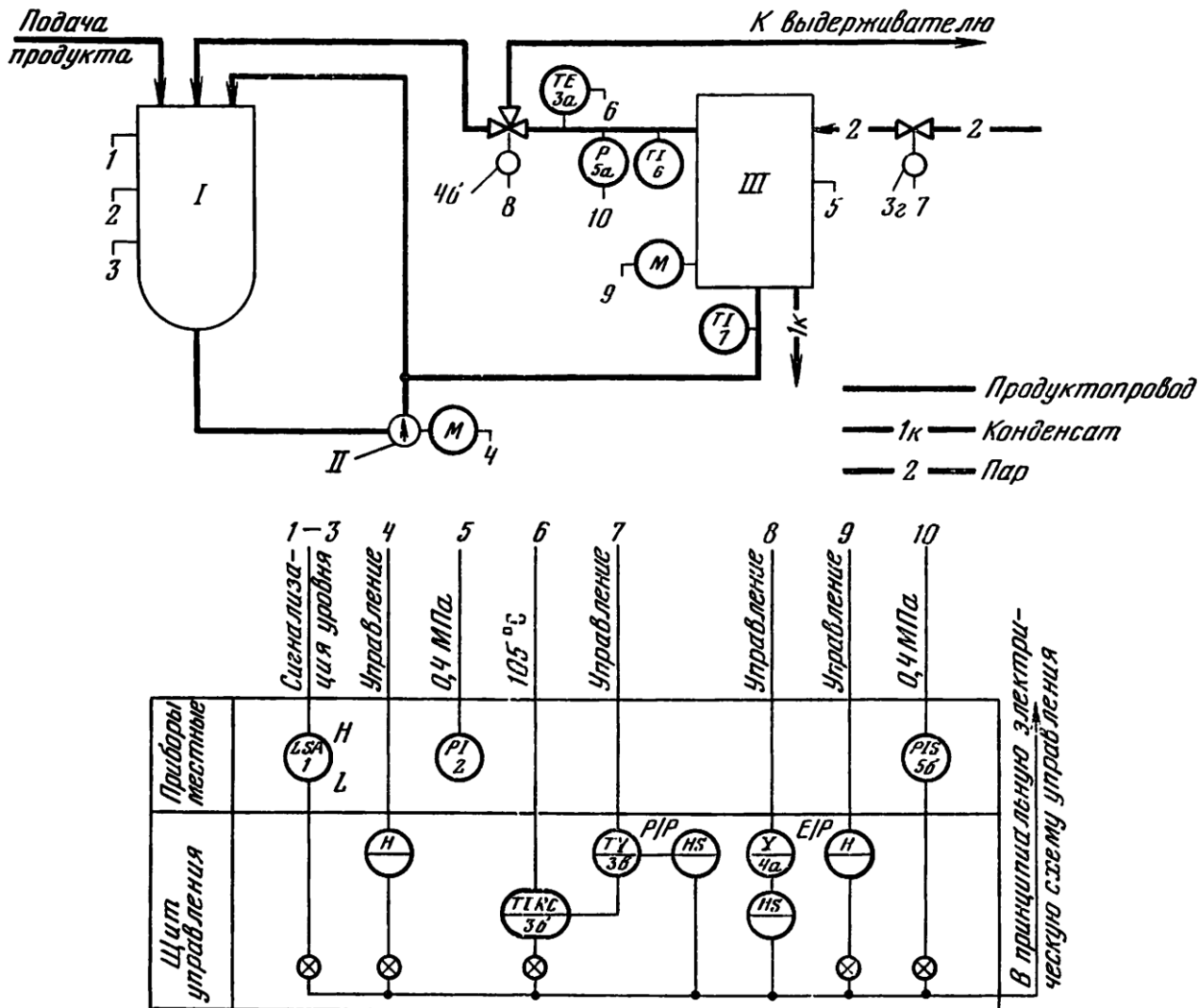


Рис. 2. Схема автоматизации процесса непрерывной стерилизации

Жидкий или пюреобразный продукт подается в емкость предварительного резервирования *I*; уровень продукта в емкости автоматически контролируется сигнализатором уровня типа ЭРСУ-3 (1).

Из емкости продукт поступает в стерилизатор *III*, который состоит из четырех концентрично расположенных цилиндров, образующих три кольцевые полости. По средней полости перемещается продукт, по внутренней и наружной — пар. В продуктовой полости вращается ротор с ножами, очищающими поверхность нагрева. Вращение ротора осуществляется электродвигателем через редуктор.

Давление продукта после теплообменного аппарата контролируется манометром типа МП4-1П (56), установленным на трубопроводе продукта после мембранного разделителя РМ-5220 (5а). В теплообменном аппарате контролируется давление показывающим манометром типа ОБМ1-160 (2).

Температура продукта на выходе из теплообменного аппарата поддерживается равной $105 \pm 2,5$ °С. Стабилизация температуры осуществляется с помощью термопреобразователя сопротивления типа ТСП (5а) и моста автоматического с пропорционально-интегральным

регулирующим устройством КСМЗ-П (36) в комплекте с панелью дистанционного управления ПП12.2. Пневматический выходной сигнал от моста 36 через электромагнитный трехходовой клапан 22кч8016к (3в) поступает на регулирующее устройство ПОУ (3а), которое изменяет расход пара в теплообменный аппарат.

Электропневматические клапаны рециркуляции (46) и подачи пара (3г) в стерилизатор управляются в двух режимах — ручном и автоматическом. Выбор режима осуществляется ключами управления, установленными на щите.

В автоматическом режиме клапан 3в открывает клапан подачи пара 3г в стерилизатор при наличии продукта в емкости предварительного резервирования и протока продукта через стерилизатор (давление в трубопроводе продукта после стерилизатора не ниже 0,35 МПа).

Клапан 4а, управляющий клапаном рециркуляции 46, открывает последний в направлении выдачи продукта в выдерживатель при наличии уровня в емкости предварительного резервирования, а также при температуре продукта на выходе из стерилизатора не ниже 105 °С.

При отклонении одного из указанных параметров от заданного значения клапан 4а обесточивается, что приводит к переключению клапана рециркуляции 46 на емкость резервирования.

Схемой предусмотрено ручное управление электроприводами насоса и стерилизатора. Управление осуществляется кнопками, установленными на щите. Работа электроприводов насоса и стерилизатора сигнализируется лампочками.

Схемой предусмотрены световой и звуковой сигналы отсутствия протока продукта через стерилизатор, нижнего уровня в емкости для резервирования и низкой температуры продукта после стерилизатора.

4. Автоматизация управления пастеризатором непрерывного действия

После стерилизации продукт фасуется в банки, которые затем автоматически накрываются крышками и поступают в эксгаустер, где происходит удаление воздуха из банок. Из эксгаустера банки поступают на закаточную машину, где происходит их укупорка. Укупоренные банки поступают в пастеризатор.

Пастеризатор непрерывного действия включает три зоны пастеризации, зону охлаждения воздухом, зону охлаждения водой и зоны загрузки и выгрузки. В зонах пастеризации банки погружаются в ванну с подогретой водой. Подогрев воды в ванне осуществляется паром путем барботирования. Уровень воды над банками при их погружении в ванну составляет 30 мм.

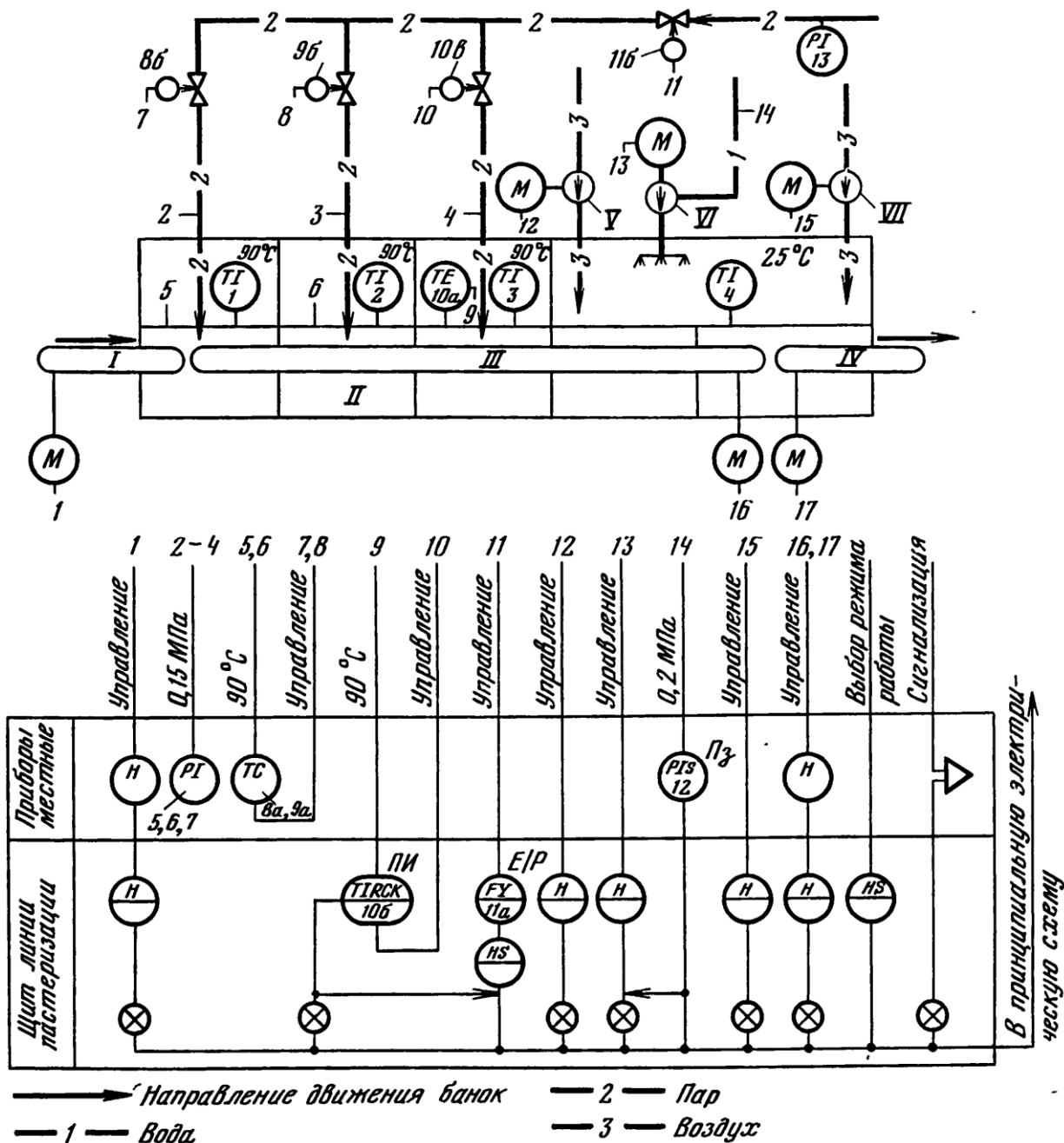


Рис. 3. Схема автоматизации пастеризатора непрерывного действия:

I — конвейер загрузки; II — пастеризатор; III — транспортирующее полотно;
 IV — конвейер разгрузки; V — вентилятор охлаждения; VI — насос охлаждения;
 VII — вентилятор обдува

На рис. 3 представлена схема автоматизации пастеризатора. Схема предусматривает блокированный и деблокированный режимы работы конвейеров загрузки и пастеризатора.

Выбор режима работы осуществляется ключом, установленным на щите. Со щита кнопками дистанционно управляют электроприводами пастеризатора.

В заблокированном режиме пуск конвейера пастеризатора происходит при достижении температуры воды в ванне 90 °С. После запуска конвейера пастеризатора возможен пуск загрузочного конвейера.

Система автоматизации предусматривает автоматический контроль давления пара, поступающего в пастеризатор, показывающим манометром типа ОБМ1 (5, 6, 7). Стабилизация температуры в первых двух зонах пастеризации осуществляется одноконтурными системами регулирования с помощью манометрических регуляторов температуры типа ТРП (8а, 9а), регулирующее воздействие которых поступает на регулирующие клапаны типа 25ч32нж (86, 96), изменяющие расход пара в пастеризатор. Стабилизация температуры в третьей зоне пастеризации осуществляется с помощью термопреобразователя сопротивления типа ТСП (10а) и моста автоматического КСМЗ-П (106) с пропорционально-интегральным регулирующим устройством в комплекте с панелью дистанционного управления ПП12.2. При отклонении температуры воды в ванне от заданной (90 °С) выходной сигнал от моста 106 поступает на регулирующий клапан 25ч32нж (10в), который изменяет расход пара в третью зону пастеризации. При повышении температуры в ванне пастеризатора до 95 °С срабатывает контактное устройство моста 106 и через электрическую схему обесточивается электромагнит клапана 22кч801бк (11а) \ регулирующее устройство ПОУ (116) прекращает подачу пара в пастеризатор.

Давление пара, поступающего в пастеризатор, автоматически контролируется манометром ОБМ1 (13).

Схемой предусмотрен аварийный останов насоса охлаждения при повышении давления воды выше 0,2 МПа, при этом срабатывают контакты сигнального устройства показывающего манометра типа МП4-П1 (12).

Предусмотрена световая сигнализация работы приводов, а также световая и звуковая сигнализации аварийного останова насоса охлаждения и отклонения температуры в ванне.