

## Практическое занятие

### АВТОМАТИЗАЦИЯ УПРАВЛЕНИЯ ХОЛОДИЛЬНЫМИ УСТАНОВКАМИ

#### 1. Общие положения

Охлаждение пищевых продуктов и хранение их при низкой температуре позволяют сохранить их естественные качества и витамины в них, замедляют жизненные процессы и уменьшают потери, увеличивают сроки сохранности ценных питательных свойств молока, мяса, рыбы, овощей, фруктов и т. п. Продукты хранят при температурах от  $-2$  до  $+2^{\circ}\text{C}$  (в зависимости от вида продукта) при относительной влажности 80...95%. Холод получают как безмашинным способом (ледники, льдосоляное охлаждение), так и при помощи специальных холодильных машин. При машинном охлаждении теплота от охлаждаемой среды отводится во внешнее окружающее пространство при помощи низкокипящих холодильных агентов (фреон или аммиак). Температура кипения фреона различных марок равна  $-30$ ... $-40^{\circ}\text{C}$ , а аммиака — около  $-33,4^{\circ}\text{C}$ .

#### 2. Автоматическая система управления водоохлаждающей установкой типа УВ-10

Поскольку принципы действия холодильных установок и их схемы автоматизации аналогичны, то рассмотрим их на примере автоматизации водоохлаждающей установки типа УВ-10, технологическая и электрическая схемы которой показаны на рисунке 1.

Установка УВ-10 состоит из компрессора 4 с электроприводом *M1*, воздушного конденсатора 2 с приводом вентилятора *M2*, ресивера 1, теплообменника 7 со встроенным в него осушителем-фильтром 6, терморегулирующего вентиля 8, оросительного змеевикового испарителя 12, размещенного в баке 9, холодоносителя с оросителем 10, центробежного насоса 13 для перекачки холодоносителя, фильтров 5, 6 и 11 и вентиля 3.

Установка работает по двум замкнутым контурам: по холодильному агенту и по холодоносителю (воде).

Первый контур работает следующим образом. Компрессор 4 отсасывает пары хладагента из испарителя 12, сжимает их и нагнетает в конденсатор 2, где хладагент охлаждается и конденсируется за счет теплообмена с воздухом, прогоняемым вентилятором *M2*. Жидкий хладагент скапливается в ресивере 1, а затем проходит через фильтр-осушитель 6 и теплообменник 7. В фильтре 6 он освобождается от влаги и грязи, а в теплообменнике 7 дополнительно охлаждается за счет регенеративного теплообмена с парами хладагента, идущего из испарителя.

Охлажденный хладагент поступает в терморегулирующий вентиль 8, в котором снижается его давление, а затем в виде паро-жидкостной смеси поступает в испаритель 12. В испарителе эта смесь превращается в пар, отбирая теплоту от водяного холодоносителя и вынося ее в конденсатор. В конденсаторе теплота отводится в окружающую среду при помощи вентилятора.

Циркуляция холодоносителя осуществляется насосом 13 через очистительный фильтр 11. Холодоноситель в распыленном виде омывает испаритель и охлаждается, а затем уходит к потребителям холода. Отдав холод соответствующим холодообменникам, холодоноситель снова возвращается в бак 9. Оптимальная работа холодильной установки наблюдается тогда, когда температура паров на выходе из испарителя 12 на  $15$ ... $20^{\circ}$  выше температуры кипения холодильного агента. Для поддержания этой разницы температур предназначен терморегулирующий вентиль 8 с датчиком температуры *SK1* прямого действия.

Температура холодоносителя контролируется датчиком температуры *SK2*, который при  $3^{\circ}\text{C}$  включает электропривод компрессора *M1* и вентилятора *M2* и отключает его при  $0,5^{\circ}\text{C}$  при помощи магнитного пускателя *KM1*. Электропривод *M2* вентилятора включается одновременно с компрессором (рис. 1,б). Защита от повышения давления нагнетания выше  $1,5$  МПа и понижения давления всасывания ниже  $0,04$  МПа осуществляется датчиком разности давления *BP*, который размыкает свои контакты и отключает магнитным пускателем *KM2* электропривод *M3* компрессора.

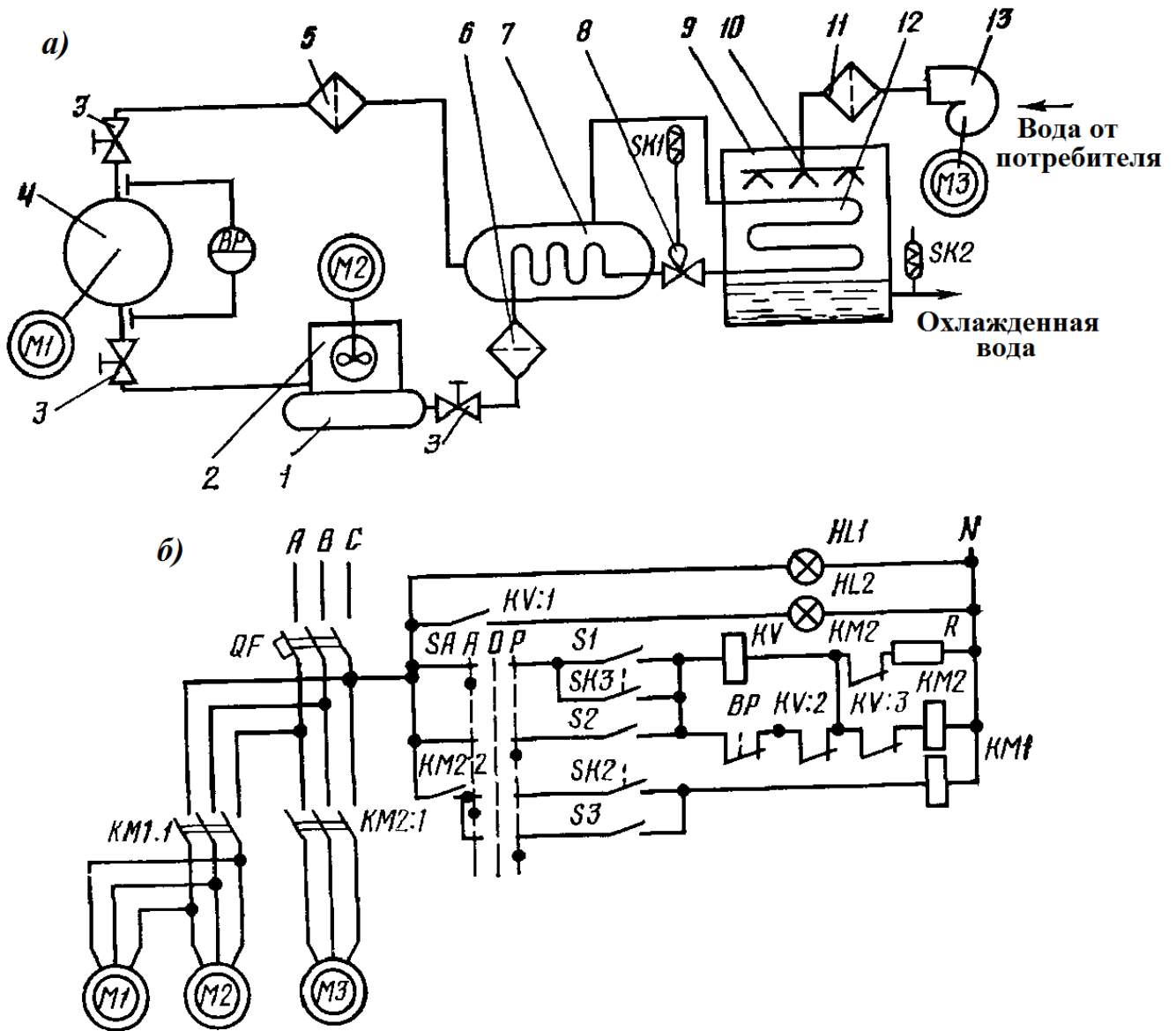


Рис. 1. Управление водоохлаждающей установкой:  
а) технологическая схема; б) принципиальная электрическая схема

Схема управления работает в ручном и автоматическом режимах. В ручном режиме переключатель *SA* ставят в положение *P*. Включают и отключают электродвигатели *M1*, *M2* и *M3* тумблерами *S2* и *S3*.

В автоматическом режиме переключатель *SA* ставят в положение *A* и включают тумблер *S1*. Параллельно контактам тумблера *S1* подключены контакты датчика *SK3* температуры, установленного в охлаждаемом объекте и включающего холодильную установку при повышении температуры. При замыкании *SK3* срабатывает магнитный пускатель *KM2* и включает насос, а затем блок-контактами *KM2:2* — магнитный пускатель *KM1* электроприводов компрессора и вентилятора. Магнитный пускатель *KM1* автоматически включается и отключается от датчика температуры *SK2*, а магнитный пускатель *KM2* — от датчика *SK3*.

Защита установки работает следующим образом. При размыкании контактов датчика разности давлений *BP*, а также контактов тепловых реле магнитных пускателей *KM1* и *KM2* (они включаются последовательно с контактами *BP*, на схеме не показаны) реле *KV* расшунтируется и срабатывает. Оно своими контактами включает сигнальную лампу *HL2*, отключает магнитный пускатель *KM2* насоса, а затем блок-контактами *KM2* отключается магнитный пускатель *KM1*. После этого схему в исходное состояние можно привести только вручную путем отключения и включения тумблера *S1*.

### 3. Автоматическая система управления бытовым холодильником

Бытовые холодильники имеют более простые технологические и электрические схемы (рис. 2).

В компрессор 5 из испарителя 2 холодильной камеры поступает газообразный хладагент. Из компрессора парообразный хладагент с повышенными давлением и температурой направляется в систему трубопроводов 1 внешнего охлаждения. При охлаждении он превращается в жидкость, которая, пройдя осушительный фильтр 4 и капиллярную трубку-дроссель 3, снова попадает в испаритель 2. В испарителе жидкий хладагент испаряется, забирая теплоту.

Включение и отключение электродвигателя *M* компрессора осуществляет термодатчик *SK*. При повышении температуры в холодильной камере замыкаются контакты *SK*, которые включают рабочую *P* и пусковую *Π* обмотки электродвигателя *M*. Пусковая обмотка токовым реле *KA* подключается только в момент пуска, когда через рабочую обмотку проходит повышенный пусковой ток. При открывании двери холодильника дверным конечным выключателем *SQ* включается осветительная лампа *EL*, установленная внутри холодильника.

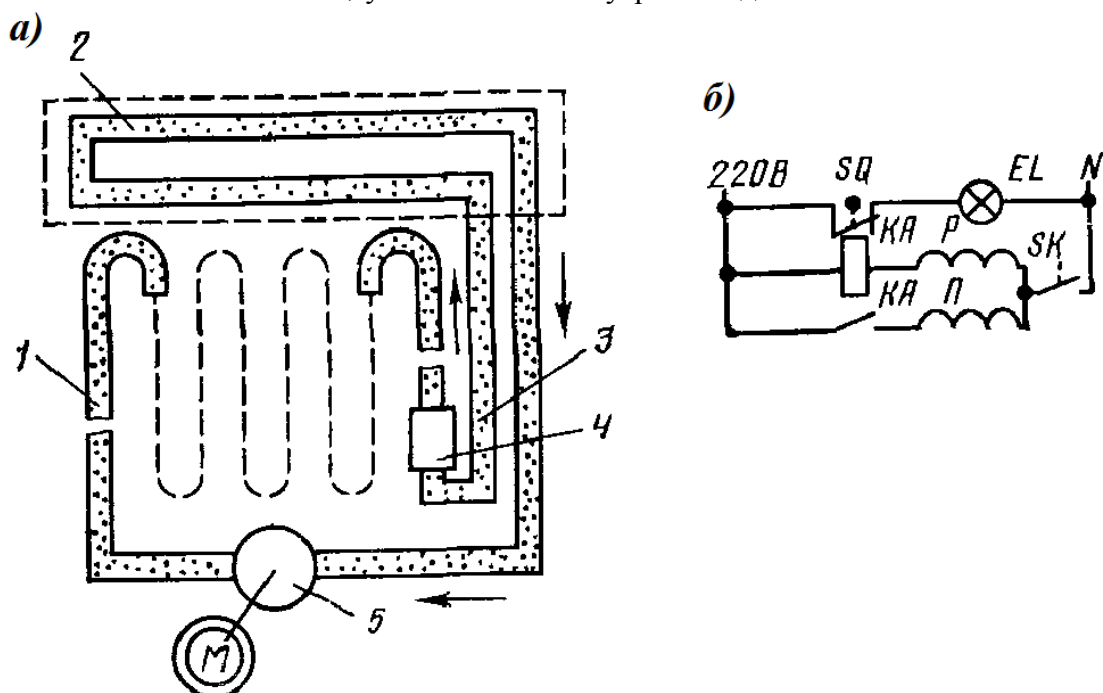


Рис. 2. Автоматическое управление бытовым холодильником:  
а) технологическая схема; б) принципиальная электрическая схема