

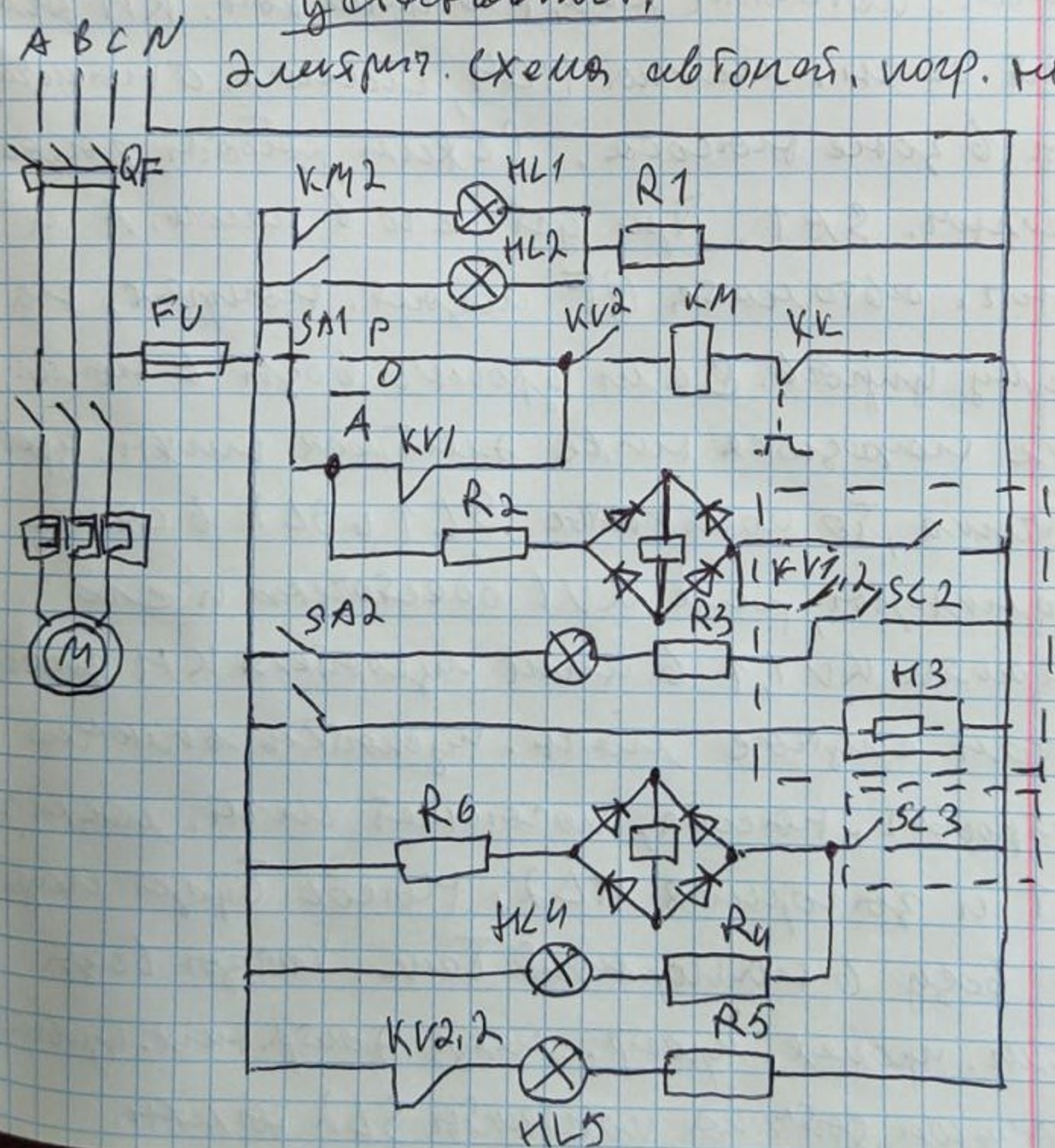
Монтажный Ф.А. 08.04.2020г.
 Ф.И.О. 199683М1

(1)

Лабораторная работа 8

Управление однофазной мощностью
установкой

Электрическая схема автоматич. выпр. мощности



② Монбелль ПА, ч. МПБФР68ЭМ.
В нормальных условиях ред. насосов. насос
погружен в воду, контакты датчика сухого
хода SL3 замкнуты, реле SV2 включено, его
контакты KV2,1 в цепи вош. КМ зоны
горячей воды. лампа HL4, сигнал о наличии
воды в зоне насоса. Режим работы зоны
перемещ. SA1. При год. его в положение А и
включ. автомата QF насоса. насоса. На
схеме му насос. Если уровень воды в насос.
бачке находится ниже электродов нижн. уровня
датчика, то контакты SL1 и SL2 в схеме
разомкнуты, реле KV1 обесточено и его
контакты KV1,1 в цепи насоса КМ зоны.
В этом случае магн. насосы включит
электроды насоса, насосный магн. насос
HL1 и загорится HL2. Насос будет пода-
вать воду в напорный бак. Когда вода
зачесть. промежут. между электр. нижн. уровнем
и верхним датчика контактов SL2 замкнут.