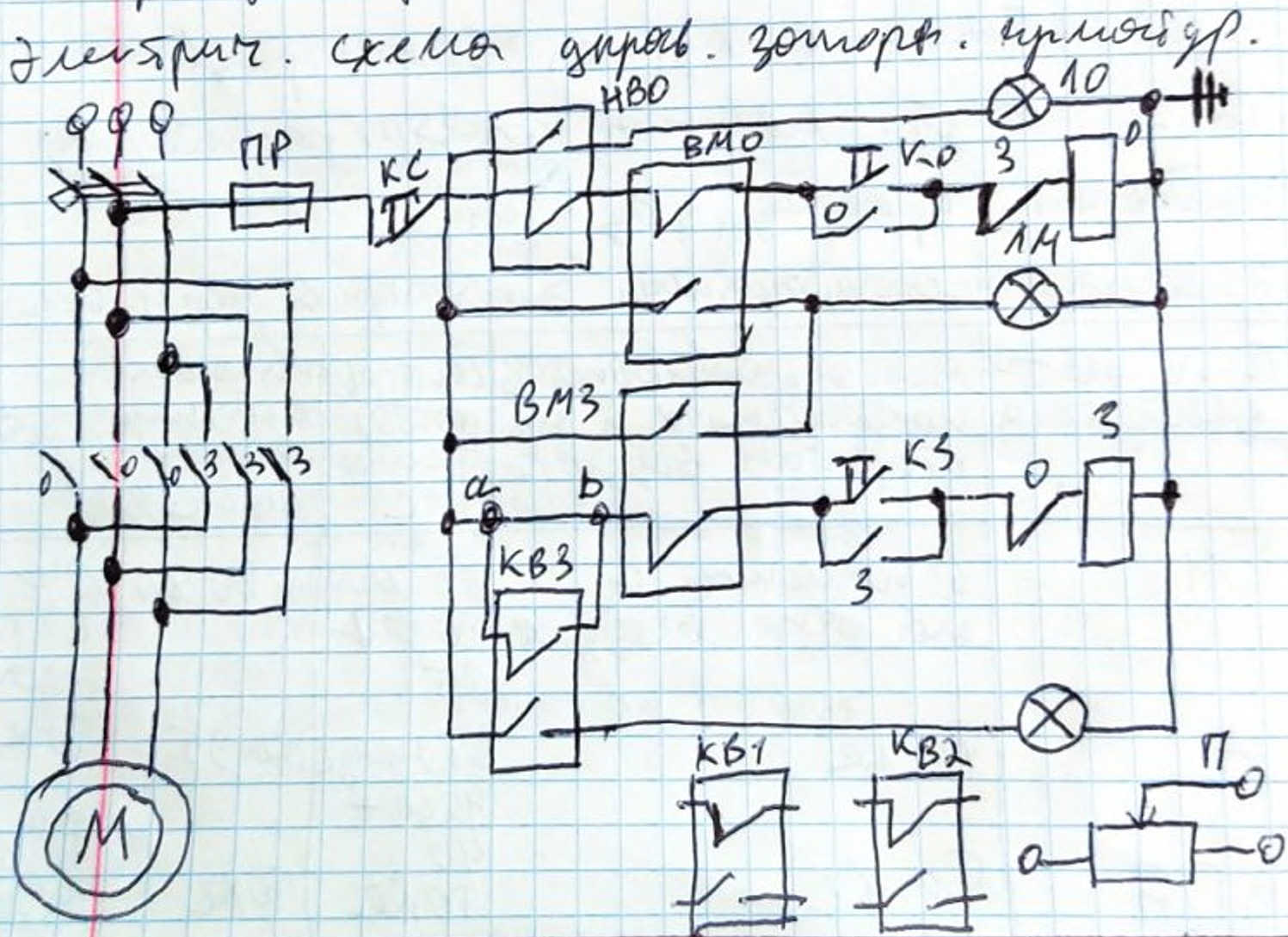


2) Моторчик П.А. 2Р. МНТ 13 ВР 68 ЭМ1
 Электроприв. с реле мов. с.м. Точка
 Электроприв. для записки остановки
 Точка реле, выключ. в одну из одну сторону
 Электроприв. с реле мов. с.м. Точка установка
 Только при записке, Реле отключ. электр.
 при тревоге. Вручную момент при иници-
 зация арматура только в сторону записки.
 в сторону отрыва: - м.в. выкл.



Мониторинг Р.А. з/л №197Р68ЭМ7

③

1. Питание см. щит осуществ. от сети трёхфазного тока 380/220 В.

2. Схема защитного заземления от перегрузки и коротких замыканий.

3. Вытяжной шкаф присоедин. к электросети, от которого электр. провод, блок питания магн. вытяжки, со стороны фасада.

4. Схема проводки. предусматрив. возможность отключ. подачи питания на одну из ветвей: вентиль. магн. вытяжка.

5. Схема управления. позволяет отключ. электропровод. защитного устройства в любом произвольном положении двери, включ. "Стоп", а также однокл. кнопкой включения и выключения.

6. Схема позволяет провод. постепенное отруб. или защитное устройство.

7. Схема имеет кнопку защиты.

④. Моновентиль Р.А. зр ЛНТ 1973Р68 ЭМ 1
8. Схема обеспечивает работу дилатора
в режиме трёх видов уплотнения:
арматура не требует уплотнения,
арматура требует уплотнения
только в положении "закрыто", арматура
требует уплотнения. В режиме "закрыто"
и "открыто."

9. Система шланга состоит. Арматура осевая
появляется. острого шланга "шланга" ЛМ
означает, что запорное устройство не должно до
одного из своих крайних положений.
Вентиль ВМ0 и ВМ3 после срабатывания.
В первом положении при срабатывании. в обр.д.
10. В момент шланга ВМ0 и ВМ3 не срабатывает.
11. Систематическое уплотнение стенок обр-
доча прихода осевая. при полном закрывании
переходного сопротивления,