

Тема 2. ЭЛЕКТРИЧЕСКИЕ ЦЕПИ ПОСТОЯННОГО ТОКА. ОДНОФАЗНЫЙ ПЕРЕМЕННЫЙ ТОК.

1. Понятие электрической цепи. Закон Ома
2. Законы Кирхгофа
3. Эквивалентные преобразования схем электрических цепей
4. Понятие переменного тока и его характеристики

1. ПОНЯТИЕ ЭЛЕКТРИЧЕСКОЙ ЦЕПИ. ЗАКОН ОМА

Электрическим током называют упорядоченное движение заряженных частиц.

Электрической цепью называется совокупность устройств, предназначенных для получения, передачи, преобразования и использования электрической энергии.

Электрическая цепь состоит из отдельных элементов. Передающие элементы цепи связывают источники и приемники.

В электрических цепях различают следующие понятия:

Ветвь – это участок электрической цепи, по которой проходит только один ток.

Узел – точка соединения трёх и более ветвей.

Контур – замкнутая электрическая цепь, по которой проходит ток.

Основными параметрами электрической цепи являются ток, напряжение, электродвижущая сила и сопротивление.

Основными законами электрических цепей, устанавливающими соотношения между ЭДС, напряжениями, токами и сопротивлениями, являются закон Ома и законы Кирхгофа. С помощью этих законов можно произвести анализ и расчёт любых электрических цепей.

В цепях **постоянного электрического тока** ЭДС, напряжение и сила тока **не изменяются** ни по величине, ни по направлению.

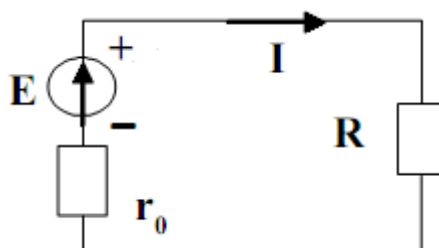


Рис. 1

У нас имеется электрическая цепь (рис. 1), содержащая источник ЭДС и сопротивление R . По цепи протекает ток I .

Соотношение между ЭДС, сопротивлением и током в замкнутой цепи выражается **законом Ома**, который гласит: сила тока в замкнутой цепи прямо пропорциональна электродвижущей силе и обратно пропорциональна сопротивлению всей цепи:

$$I = \frac{E}{(r_0 + R)} \quad (1)$$

где r_0 – внутреннее сопротивление источника;

E – величина электродвижущей силы;

R – сопротивление нагрузки.

Ток в цепи возникает под действием ЭДС, чем больше ЭДС источника энергии, тем больше ток в замкнутой цепи.

Сопротивление цепи препятствует прохождению тока, следовательно, чем больше сопротивление цепи, тем меньше ток.

Закон Ома для участка цепи гласит: сила тока на участке замкнутой цепи прямо пропорциональна падению напряжения и обратно пропорциональна сопротивлению данного участка:

$$I = U / R \quad (2)$$

Произведение $I \cdot R = U$ называется падением напряжения на сопротивлении R .

Мощность, отдаваемая источником:

$$P_{II} = E \cdot I, [\text{Вт}]. \quad (3)$$

Мощность, выделяющаяся на внутреннем сопротивлении источника:

$$P_0 = I^2 \cdot r_0, [\text{Вт}] \quad (4)$$

Мощность, которая выделяется на сопротивлении (нагрузке):

$$P_H = U \cdot I = I^2 \cdot R = U^2 / R, [\text{Вт}] \quad (5)$$

Мощность, отдаваемая источником, должна быть равна мощности, которая выделяется на всех сопротивлениях электрической цепи. Это условие называется балансом мощности:

$$P_{II} = P_0 + P_H = I^2 \cdot r_0 + I^2 \cdot R = I^2 \cdot (r_0 + R), [\text{Вт}] \quad (6)$$

2. ЗАКОНЫ КИРХГОФА

2.1. Первый закон Кирхгофа

Для цепей, состоящих из последовательно соединенных источника и приемника энергии, соотношение между током, ЭДС и сопротивлением всей цепи или между током, напряжением и сопротивлением на каком-либо участке цепи определяется законом Ома. Однако на практике преимущественно используются такие цепи, в которых токи от какого-либо пункта могут идти по разным путям и в которых, следовательно, есть точки (узлы), где сходятся несколько проводников.

Согласно закону сохранения, электрические заряды, приходящие к какому-либо узлу в единицу времени, равны зарядам, уходящим от этого узла за ту же единицу времени.

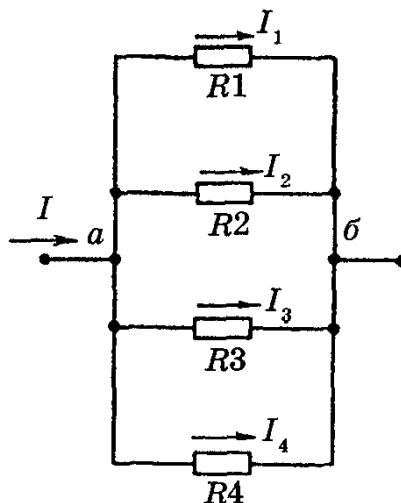


Рис. 2. Разветвленная цепь

У нас имеется электрическая цепь (рис. 2), состоящая из четырех ветвей, которые содержат сопротивления R_1, R_2, R_3, R_4 . Обозначим токи, проходящие по ветвям I_1, I_2, I_3, I_4 .

Рассмотрим узел «а». В него входит ток I и отходят токи I_1, I_2, I_3, I_4 .

Токи, приходящие к узлу считаются положительными, а токи уходящие от узла — отрицательными.

Первый закон Кирхгофа гласит следующим образом: сумма токов, приходящих к узлу (узловой точке) электрической цепи, равна сумме токов, уходящих от этого узла:

$$I = I_1 + I_2 + I_3 + I_4 \quad (7)$$

Как видно в левой части равенства стоит сумма токов, приходящих к узлу, а в правой части — сумма токов, уходящих от узла.

Первый закон Кирхгофа можно сформулировать другим образом: алгебраическая сумма токов в узловой точке электрической цепи равна нулю:

$$\Sigma I_i = 0 \quad (8)$$

2.2. Второй закон Кирхгофа

У нас имеется электрическая цепь (рис. 3), состоящая из последовательно соединенных источников ЭДС E_1, E_2, E_3 и сопротивлений R_1, R_2, R_3, R_4 . В цепи протекает ток I .

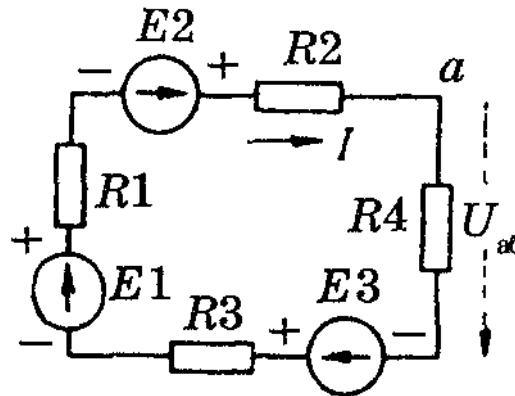


Рис. 3

Второй закон Кирхгофа гласит следующим образом: во всякой замкнутой электрической цепи алгебраическая сумма всех ЭДС равна алгебраической сумме падений напряжения в сопротивлениях, включенных последовательно в эту цепь:

$$E_1 + E_2 + E_3 = U_1 + U_2 + U_3 + U_4 \quad (9)$$

где U_1, U_2, U_3, U_4 — падения напряжения на соответствующих сопротивлениях, В.

Преобразуя уравнение (9) получим:

$$E_1 + E_2 + E_3 = I \cdot R_1 + I \cdot R_2 + I \cdot R_3 + I \cdot R_4 \quad (10)$$

При составлении уравнений выбирают направление обхода цепи и произвольно задаются направлениями токов.

В электрической цепи может быть включено несколько источников энергии (рис. 4), ЭДС которых могут совпадать и не совпадать по направлению.

Если источники энергии включены согласно (рис. 4, а), то их ЭДС совпадают по направлению и общая ЭДС всей цепи равна сумме ЭДС этих источников:

$$E_{\text{ОБЩ}} = E_1 + E_2 \quad (11)$$

Если источники энергии включены встречно (рис. 4, б), то их ЭДС не совпадают по направлению и общая ЭДС всей цепи равна разности ЭДС этих источников:

$$E_{\text{ОБЩ}} = E_1 - E_2 \quad (12)$$

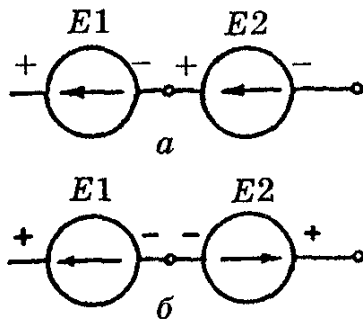


Рис. 4. Соединение источников электрической энергии:
а) согласное; б) встречное

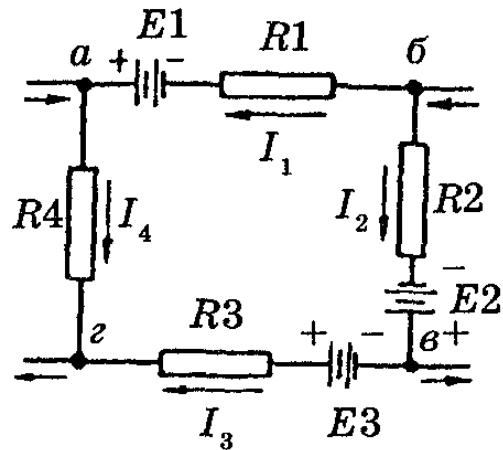


Рис. 5. Замкнутая электрическая цепь

Таким образом, при последовательном включении в электрическую цепь нескольких источников энергии с различным направлением ЭДС, общая ЭДС равна алгебраической сумме ЭДС всех источников.

Положительным направлением задаются произвольно, при этом ЭДС одного направления берут со знаком плюс, а ЭДС противоположного направления — со знаком минус.

В любом случае полное внутреннее сопротивление источников равно:

$$r_0 = r_{01} + r_{02}$$

Обычно замкнутая цепь является частью сложной цепи, как показано, например, на рис. 5. Замкнутая цепь обозначена буквами «а, б, в, г». Из-за ответвлений в точках «а, б, в, г» токи I_1, I_2, I_3, I_4 , могут иметь различные направления и отличаться по значению. Для такой цепи в соответствии со вторым законом Кирхгофа можно записать:

$$E_1 - E_2 - E_3 = I_1 \cdot (r_{01} + R_1) + I_2 \cdot (r_{02} + R_2) + I_3 \cdot (r_{03} + R_3) + I_4 \cdot R_4$$

где r_{01}, r_{02}, r_{03} — внутренние сопротивления источников энергии;

R_1, R_2, R_3, R_4 — сопротивления приемников энергии.

В частном случае при отсутствии ответвлений и последовательном соединении проводников общее сопротивление равно сумме всех сопротивлений. Если внешняя цепь источника энергии с внутренним сопротивлением r_0 состоит, например, из трех последовательно соединенных резисторов с сопротивлениями, соответственно равными R_1, R_2, R_3 , то на основании второго закона Кирхгофа можно записать следующее равенство:

$$E = I \cdot (r_0 + R_1 + R_2 + R_3)$$

При нескольких источниках тока в левой части этого равенства была бы алгебраическая сумма ЭДС этих источников.

При параллельном включении двух или нескольких источников энергии токи, проходя в них, в общем случае неодинаковы.

Если два параллельно соединенных источника энергии (рис. 6), имеющих ЭДС E_1 и E_2 и внутренние сопротивления r_1 и r_2 , замкнуть на какое-либо внешнее сопротивление R , то токи во внешней цепи I и в источниках I_1 и I_2 можно определить из следующих выражений:

$$I = I_1 + I_2;$$

$$I = U/R;$$

$$I_1 = (E_1 - U) / r_1 = (E_1 - I \cdot R) / r_1$$

$$I_2 = (E_2 - U) / r_2 = (E_2 - I \cdot R) / r_2$$

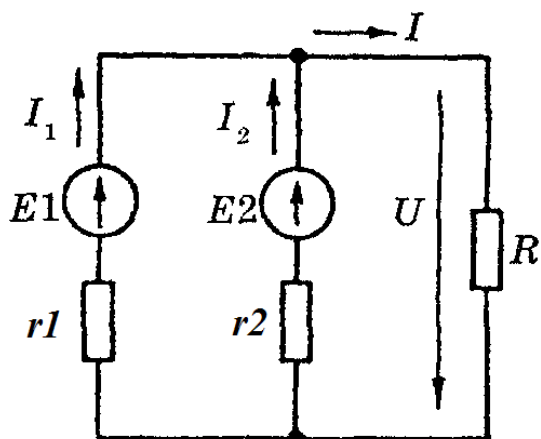


Рис. 6. Параллельное соединение источников энергии

Отсюда ток во внешней цепи:

$$I = (E_1 \cdot r_2 + E_2 \cdot r_1) / (r_1 \cdot r_2 + R \cdot r_1 + R \cdot r_2)$$

3. ЭКВИВАЛЕНТНЫЕ ПРЕОБРАЗОВАНИЯ СХЕМ ЭЛЕКТРИЧЕСКИХ ЦЕПЕЙ

3.1. Последовательное соединение сопротивлений

У нас имеется цепь из последовательно соединенных сопротивлений R_1, R_2, \dots, R_n (рис. 7). К цепи подведено напряжение U и в ней протекает ток I . На каждом сопротивлении имеется соответствующее падение напряжения U_1, U_2, \dots, U_n . Такая цепь применяется в частности для деления напряжения.

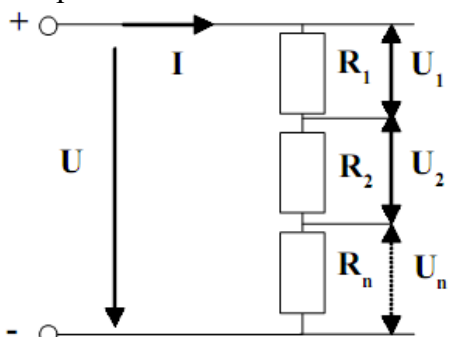


Рис. 7. Последовательное соединение резисторов

Падения напряжений на участках равны:

$$U_1 = I \cdot R_1;$$

$$U_2 = I \cdot R_2;$$

$$U_n = I \cdot R_n$$

В соответствии со 2-м законом Кирхгофа можно записать:

$$U = U_1 + U_2 + \dots + U_n \quad (13)$$

или

$$I \cdot R_{\text{ЭКВ}} = I \cdot R_1 + I \cdot R_2 + \dots + I \cdot R_n \quad (14)$$

где $R_{\text{ЭКВ}}$ - это эквивалентное или общее сопротивление всей цепи.

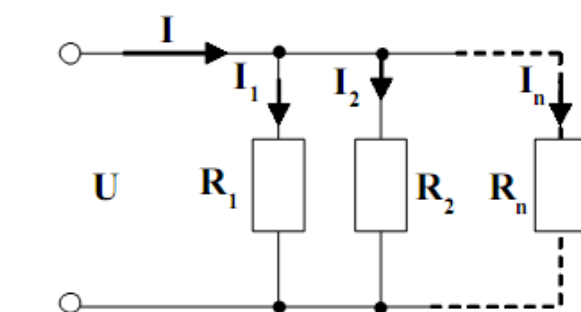


Рис. 8. Параллельное соединение резисторов

Поделив обе части на силу тока I , получим формулу для определения эквивалентного сопротивления цепи из последовательно соединенных сопротивлений:

$$R_{\text{ЭКВ}} = R_1 + R_2 + \dots + R_n, \text{ Ом} \quad (15)$$

Таким образом, при последовательном соединении резисторов эквивалентное сопротивление равно сумме сопротивлений участков цепи.

В случае одинаковых значений сопротивлений:

$$R_{\text{ЭКВ}} = R \cdot n \quad (16)$$

n – количество одинаковых резисторов.

3.2. Параллельное соединение сопротивлений

У нас имеется цепь из параллельно соединенных сопротивлений R_1, R_2, \dots, R_n (рис. 8). К цепи подведено напряжение U и в ней протекает общий ток I . Через каждое сопротивление протекает соответствующий ток I_1, I_2, \dots, I_n .

Согласно 1-му закону Кирхгофа общий ток в цепи равен:

$$I = I_1 + I_2 + \dots + I_n \quad (17)$$

или

$$\frac{U}{R_{\text{ЭКВ}}} = \frac{U}{R_1} + \frac{U}{R_2} + \dots + \frac{U}{R_n} = U \left[\frac{1}{R_1} + \frac{1}{R_2} + \dots + \frac{1}{R_n} \right] \quad (18)$$

Поделим обе части на напряжение U и получим:

$$\frac{1}{R_{\text{ЭКВ}}} = \frac{1}{R_1} + \frac{1}{R_2} + \dots + \frac{1}{R_n} \quad (19)$$

Величина $G = 1 / R_{\text{ЭКВ}}$ называется проводимостью (измеряется в Ом^{-1} или См [Сименс]).

Преобразуя формулу (19) найдём эквивалентное сопротивление для параллельного соединения трёх резисторов (рис. 9, а):

$$R_{\text{ЭКВ}} = \frac{1}{1/R_1 + 1/R_2 + 1/R_3} = \frac{R_1 \cdot R_2 \cdot R_3}{R_1 \cdot R_2 + R_1 \cdot R_3 + R_2 \cdot R_3}$$

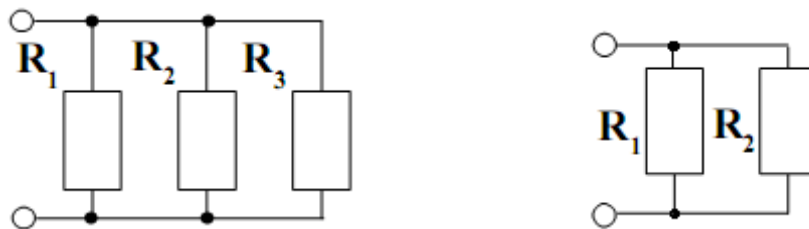


Рис. 9.

Если имеется цепь из двух параллельных резисторов (рис. 9, б) эквивалентное сопротивление будет определяться по формуле:

$$R_{\text{ЭКВ}} = \frac{R_1 \cdot R_2}{R_1 + R_2}$$

В случае одинаковых значений параллельных сопротивлений получим:

$$R_{\text{экв}} = R/n$$

3.3. Смешанное соединение сопротивлений

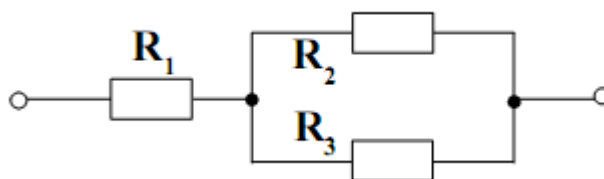


Рис. 10. Смешанное соединение резисторов

Для смешанного соединения резисторов (рис. 10) эквивалентное сопротивление можно подсчитать, используя рассмотренные соотношения:

$$R_{\text{экв}} = \frac{R_2 \cdot R_3}{R_2 + R_3} + R_1$$

4. ПОНЯТИЕ ПЕРЕМЕННОГО ТОКА И ЕГО ХАРАКТЕРИСТИКИ

До конца XIX в. использовались только источники постоянного тока — химические элементы и генераторы. Это ограничивало возможности передачи электрической энергии на большие расстояния. Как известно, для уменьшения потерь в линиях электропередачи необходимо использовать очень высокое напряжение.

Проблема передачи электрической энергии на большие расстояния была решена только при использовании переменного тока и трансформаторов.

Переменный ток имеет ряд преимуществ по сравнению с постоянным:

- генератор переменного тока значительно проще и дешевле генератора постоянного тока;
- переменный ток можно трансформировать;
- переменный ток легко преобразуется в постоянный;
- двигатели переменного тока значительно проще и дешевле, чем двигатели постоянного тока.

В принципе переменным током можно назвать всякий ток, который с течением времени изменяет свою величину, но в технике переменным током называют такой ток, который периодически изменяет и величину, и направление. Причем среднее значение силы такого тока за период T равно нулю.

Периодическим переменный ток называется потому, что через промежутки времени, кратные T , его параметры принимают одинаковые значения.

Русское название «переменный» не вполне точно отражает это обстоятельство (более точен английский термин «alternating» — чередующийся).

В электротехнике наибольшее распространение получил синусоидальный переменный ток, т. е. ток, величина которого изменяется по закону синуса (или косинуса). Такой ток обладает рядом достоинств по сравнению с другими периодическими токами.

Переменный ток промышленной частоты получают на электростанциях с помощью генераторов переменного тока (трехфазных синхронных генераторов).

Рассмотрим физические основы получения переменного тока.

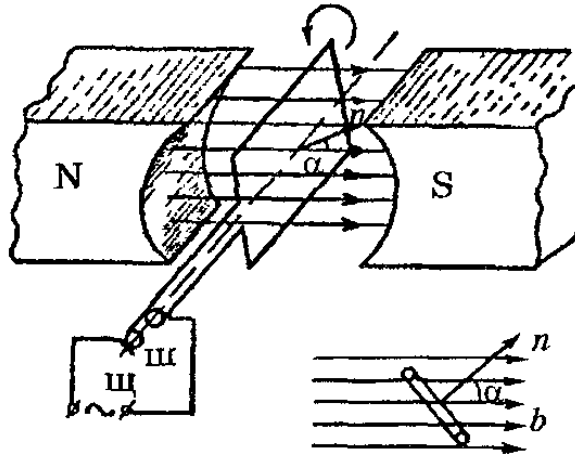


Рис. 1

Пусть в однородном магнитном поле постоянного магнита равномерно вращается с угловой скоростью ω рамка из проводника площадью S (рис. 1).

Магнитный поток через рамку равен:

$$\Phi = B \cdot S \cdot \cos \alpha \quad (1)$$

где α — угол между нормалью « n » к рамке и вектором магнитной индукции B .

Поскольку при равномерном вращении рамки угловая скорость равна $\omega = \frac{\alpha}{t}$, тогда угол α

будет изменяться по закону $\alpha = \omega t$, и формула (1) примет вид:

$$\Phi = B \cdot S \cdot \cos \omega t \quad (2)$$

Поскольку при вращении рамки пересекающий ее магнитный поток все время меняется, то по закону электромагнитной индукции в ней будет наводиться ЭДС индукции:

$$e = -\frac{d\Phi}{dt} = B \cdot S \cdot \omega \cdot \sin \omega t = E_m \cdot \sin(\omega t \pm \varphi) \quad (3)$$

где e — мгновенное значение синусоидальной ЭДС;

$E_m = B \cdot S \cdot \omega$ — амплитудное значение синусоидальной ЭДС.

Таким образом, в рамке возникнет синусоидальная ЭДС, а если замкнуть рамку на нагрузку, то в цепи потечет синусоидальный ток.

Мгновенным значением переменной ЭДС, тока или напряжения называется значение параметра в данный момент времени. Мгновенные значения обозначаются маленькими буквами латинского алфавита — e, i, u .

Амплитудным значением ЭДС E_m называют максимальное значение ЭДС переменного тока за один период.

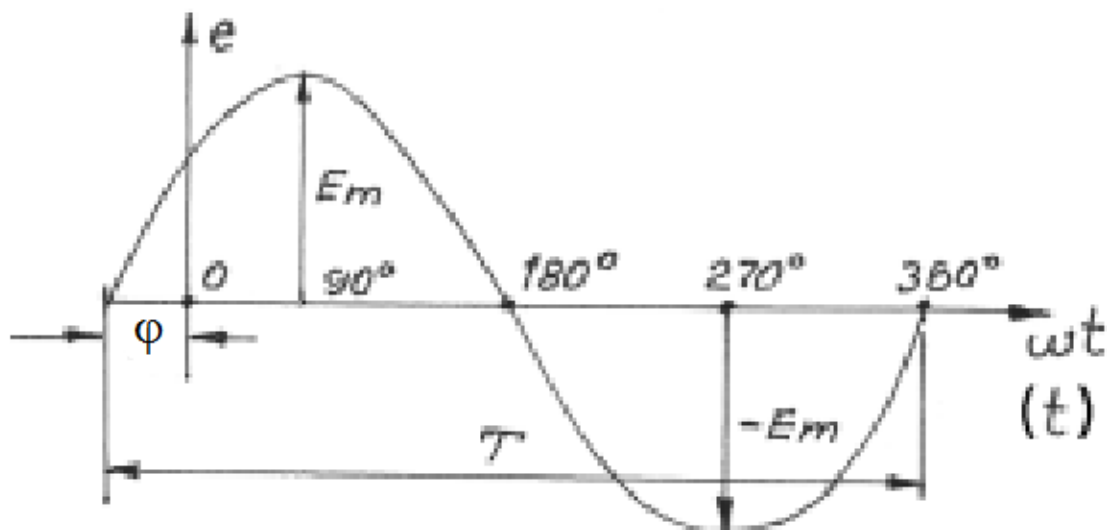


Рис. 2. График изменения мгновенных значений ЭДС синусоидального тока

Величину ω также называют **круговой частотой**.

Величину φ , стоящую под знаком синуса или косинуса, называют **фазой колебаний**, описываемых этими функциями:

$$\varphi = \frac{2\pi}{T}t = 2\pi \cdot f \cdot t$$

Фаза определяет значение ЭДС в любой момент времени t . Фаза измеряется в градусах или в радианах.

Величина f называется **частотой колебаний** или частотой переменного тока. Она связана с круговой частотой соотношением:

$$f = \frac{\omega}{2\pi}, \text{ Гц}$$

Время T одного полного изменения ЭДС называют **периодом** ЭДС – это время одного оборота вращающейся рамки в магнитном поле.

Частота колебаний связана с периодом соотношением:

$$f = \frac{1}{T}$$

Период T измеряется в секундах, а частота f в **герцах** (Гц).

В большинстве стран, включая Россию, промышленная частота переменного тока составляет 50 Гц (в США и Японии — 60 Гц).

Величина промышленной частоты переменного тока обусловлена технико-экономическими соображениями. Если она слишком низка, то увеличиваются габариты электрических машин и, следовательно, расход материалов на их изготовление. Заметным становится мигание света в электрических лампах. При слишком высоких частотах увеличиваются потери энергии в сердечниках электрических машин и трансформаторах. Поэтому наиболее оптимальными оказались частоты 50-60 Гц.

Однако в некоторых случаях используются переменные токи как с более высокой, так и с более низкой частотой. Например, в самолетах применяется частота 400 Гц. На этой частоте можно значительно уменьшить габариты и вес трансформаторов и электромоторов, что для авиации более существенно, чем увеличение потерь в сердечниках. На железных дорогах используют переменный ток с частотой 25 Гц и даже 16,66 Гц.

Для описания характеристик переменного тока мгновенные и амплитудные значения неудобны, а средние значения за период равны нулю. Поэтому вводят понятие действующих значений тока и напряжения. Они основаны на тепловом действии тока, не зависящем от его направления.

Действующими значениями параметров переменного тока называют такие значения, при которых в данном проводнике за данный промежуток времени выделяется столько же теплоты, что и при постоянном токе с теми же значениями параметров.

Действующие значения обозначаются прописными латинскими буквами без индексов – I , U , E .

При изменении тока по синусоиде действующие значения параметров меньше амплитудных значений в $\sqrt{2}$ раз:

$$I = \frac{I_0}{\sqrt{2}} \approx 0,707 \cdot I_0$$
$$U = \frac{U_0}{\sqrt{2}} \qquad E = \frac{E_0}{\sqrt{2}}$$

Электроизмерительные приборы переменного тока проградуированы в действующих значениях измеряемых величин. В некоторых книгах действующие значения называют **эф-фективными значениями**. Это — синонимы.