

Лабораторная работа

АВТОМАТИЗАЦИЯ УПРАВЛЕНИЯ ДРОБИЛКОЙ КОРМОВ

1. Цель работы

Ознакомление с оборудованием безрешетной молотковой дробилки ДБ-5, режимами ее работы.

2. Задачи работы

- 1) Изучить технологическую схему дробилки ДБ-5 и порядок работы оборудования.
- 2) Изучить электрическую схему и возможные режимы управления оборудованием.

3. Общие сведения

Безрешетная дробилка ДБ-5 производительностью 4,8 т/ч предназначена для измельчения различных видов фуражного зерна нормальной и повышенной (не более 17 %) влажности для различных видов и возрастных групп животных и птицы.

Выпускается в двух исполнениях: ДБ-5-1 — самостоятельная машина, состоящая из дробилки, загрузочного и выгрузного шнеков и шкафа управления; ДБ-5-2 предназначена для комбикормовых предприятий, укомплектована только укороченным загрузочным шнеком.

Оборудование дробилка (рис. 1) включает следующие основные части: ротора 2, корпуса, бункера 9, разделительной камеры 8, рамы, загрузочного 10 и выгрузного 4 шнеков, электродвигателей и шкафа управления.

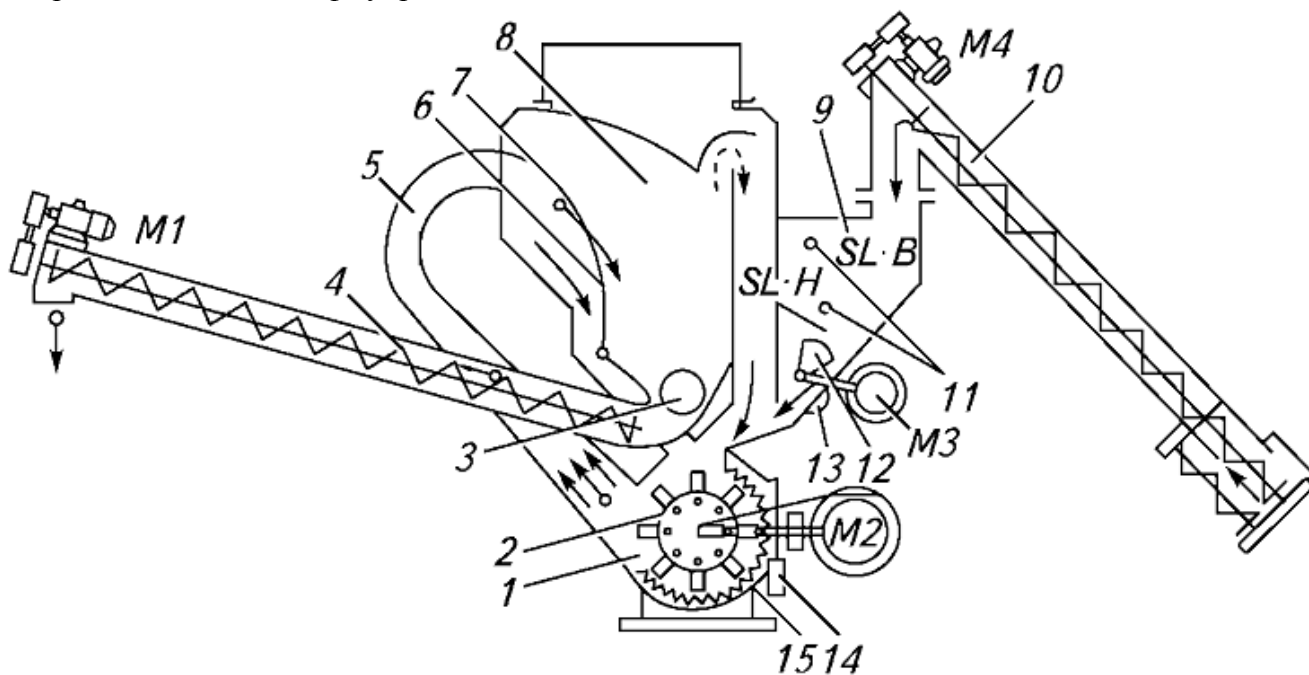


Рис. 1. Технологическая схема дробилки ДБ-5:

- 1 - дробильная камера; 2 - ротор; 3, 4, 10 - шнеки; 5 - кормопровод; 6, 12 - заслонки;
7 - сепаратор; 8 - разделительная камера; 9 - бункер; 11 - датчики уровней; 13 - магнит;
14 - конечный выключатель SQ1; 15 - дека; M1, M2, M3, M4 - двигатели приводов выгрузного шнека, дробилки, заслонки в бункер зерна, загрузочного шнека;
→ - зерно; ◦→ - готовый продукт; --→ - воздух;

Двигатель M2 через втулочно-пальцевую муфту приводит в действие молотковый ротор 2 с частотой вращения 2940 мин^{-1} . Два одинаковых двигателя M1 и M4 через клиноременную передачу с передаточным числом 2,2 приводят в движение загрузочный и выгрузной шнеки с частотой вращения 415 мин^{-1} . Шнек 3 в разделительной камере 8 приводится в движение через клиноременную передачу от ротора 2. Поворотная заслонка 12 приводится в действие от электродвигателя M3 через электромагнитную муфту или вручную.

Ротор установлен в корпусе на подшипниках, корпуса которых крепятся к стойкам рамы, и состоит из вала с набором дисков и шарнирно качающихся на осях молотков. Диски и распорные втулки на валу удерживаются с помощью гайки. Расстояние между молотками на осях устанавливается с помощью распорных втулок.

В горловинах корпуса установлены разделительная камера 8 и кормопроводы 5. Для обслуживания камеры предусмотрена откидная крышка.

Деки, установленные на внутренней цилиндрической поверхности корпуса, опираются на секторы и прижимаются к ним болтами. Радиальный зазор между диском ротора и сектором должен быть 1,0...1,5 мм. Положение дек относительно дисков ротора регулируют изменением положения секторов. Каждый сектор регулируют, вращая эксцентрики с последующей их фиксацией.

Для предотвращения случайного включения дробилки при открытой крышке на корпусе установлен конечный выключатель 14. В бункере предусмотрены загрузочная и смотровая горловины. В нижней части бункера установлен привод заслонки, а на наклонной стенке — батарея магнитов 13 для улавливания металломагнитных примесей. По вертикали в бункере расположены датчики 11 нижнего и верхнего уровня зерна, посредством которых включается и отключается загрузочный шнек.

Степень загрузки дробилки регулируют поворотом заслонки 12 как от привода, так и вручную рычагом. При ручном управлении контроль за загрузкой ведут по показаниям амперметра. При установившемся заданном режиме рычаг фиксируют.

Привод заслонки состоит из электродвигателя РД-09, зубчатой передачи и вала, на котором закреплена заслонка. Дополнительно на этом валу установлена электромагнитная муфта, которая при отключении сети дает возможность заслонке быстро под действием собственной массы перекрывать доступ зерна в дробилку. На крышке корпуса установлен конечный выключатель, который в автоматическом режиме замыкает цепь звуковой сирены при прекращении поступления зерна. Блок питания электромагнитной муфты расположен в шкафу управления.

Разделительная камера служит емкостью, в которой измельченные частицы отделяются от воздуха, а измельченный продукт разделяется на крупную и мелкую фракции. Перегородки в камере образуют каналы: один — для возврата воздуха в дробильную камеру и другой — для возврата крупной фракции на доизмельчение. На стенках камеры установлено устройство для фиксации рычага заслонки; открывающаяся крышка предназначена для смены сепаратора. На верхней части камеры крепится откидными болтами тканевый фильтр для частичного сброса циркулирующего в дробилке воздуха.

В нижней части камеры установлены шнек для выгрузки из нее готового продукта. Привод его осуществляется двухступенчатой ременной передачей. Ведущий шкив первой ступени выполнен заодно с втулочно-пальцевой полумуфтой, а ведомый является ведущим для второй ступени. Натяжение ремня первой ступени привода шнека разделительной камеры осуществляется поворотом кронштейна, на котором закреплена ось ведомого шкива; натяжение ремня второй ступени — перемещением оси в пазу кронштейна.

Загрузочный шнек служит для подачи зерна в зерновой бункер. Шнек дробилки ДБ-5-1 снабжен дополнительным шнеком, установленным в зоне загрузки и предназначенным для самозаглубления основного шнека. Основной шнек приводится в действие от индивидуального электродвигателя, а дополнительный — через цепную передачу от основного.

Выгрузной шнек отличается от загрузочного отсутствием дополнительного шнека и конструкцией приемной и выгрузной горловины. Он установлен на винтовой подставке, обеспечивающей регулировку высоты загрузки.

Процесс работы. Шнек 10 подает зерно в бункер 9 с датчиками уровней. После открытия заслонки 12 зерно поступает в дробильную камеру 1 и под воздействием вращающегося ротора 2 и деки 15 измельчается.

Измельченный продукт воздушным потоком от молотков ротора 2 по кормопроводу 5 транспортируется к сепаратору 7 разделительной камеры 8. Мелкая фракция шнеками 3 и 4 выгружается из дробилки. Крупная фракция поступает на повторное измельчение. Воздух циркулирует по замкнутому контуру, а избыток выбрасывается вверх через матерчатый фильтр.

Железосодержащие включения извлекают из зерна магнитом 13. Закрытое состояние крышки дробилки контролируют конечным выключателем 14.

Степень помола регулируют поворотом заслонки разделительной камеры и сменой сепаратора 7. Сепаратор устанавливают в зависимости от вида измельченного зерна: для овса — с отверстиями диаметром 16 мм, для других культур — диаметром 8 мм.

Техническое обслуживание включает очистку, проверку креплений, регулировку натяжения ремней и цепей, смазку узлов трения, контроль износа молотков, втулок и шайб.

Допускаемый износ граней молотка по высоте - не более 4 мм.

При износе всех граней молотки заменяют новыми или наплавляют изношенную часть чугуном электродом до прямоугольной формы.

Деки выбраковывают, если высота рифов уменьшается с 6,5 до 3 мм. К изломанным или выкрошенным рифам приваривают подогнанные по местам вставки.

4. Управление электроприводом дробилки ДБ-5

В шкаф управления, установленный рядом с дробилкой входят амперметр контроля загрузки основного электродвигателя, аппаратура управления приводами и автоматический регулятор, обеспечивающий поддержание такого положения заслонки бункера дробилки, при котором нагрузка двигателя соответствует номинальной.

В электрической схеме управления (рис. 2) приводами дробилки ДБ-5 предусмотрен наладочный «P» и рабочий «A» режимы.

Выбирают режим переключателем SA2. В наладочном режиме имеется возможность независимого включения каждого электропривода в отдельности при техническом обслуживании, монтаже и обкатке.

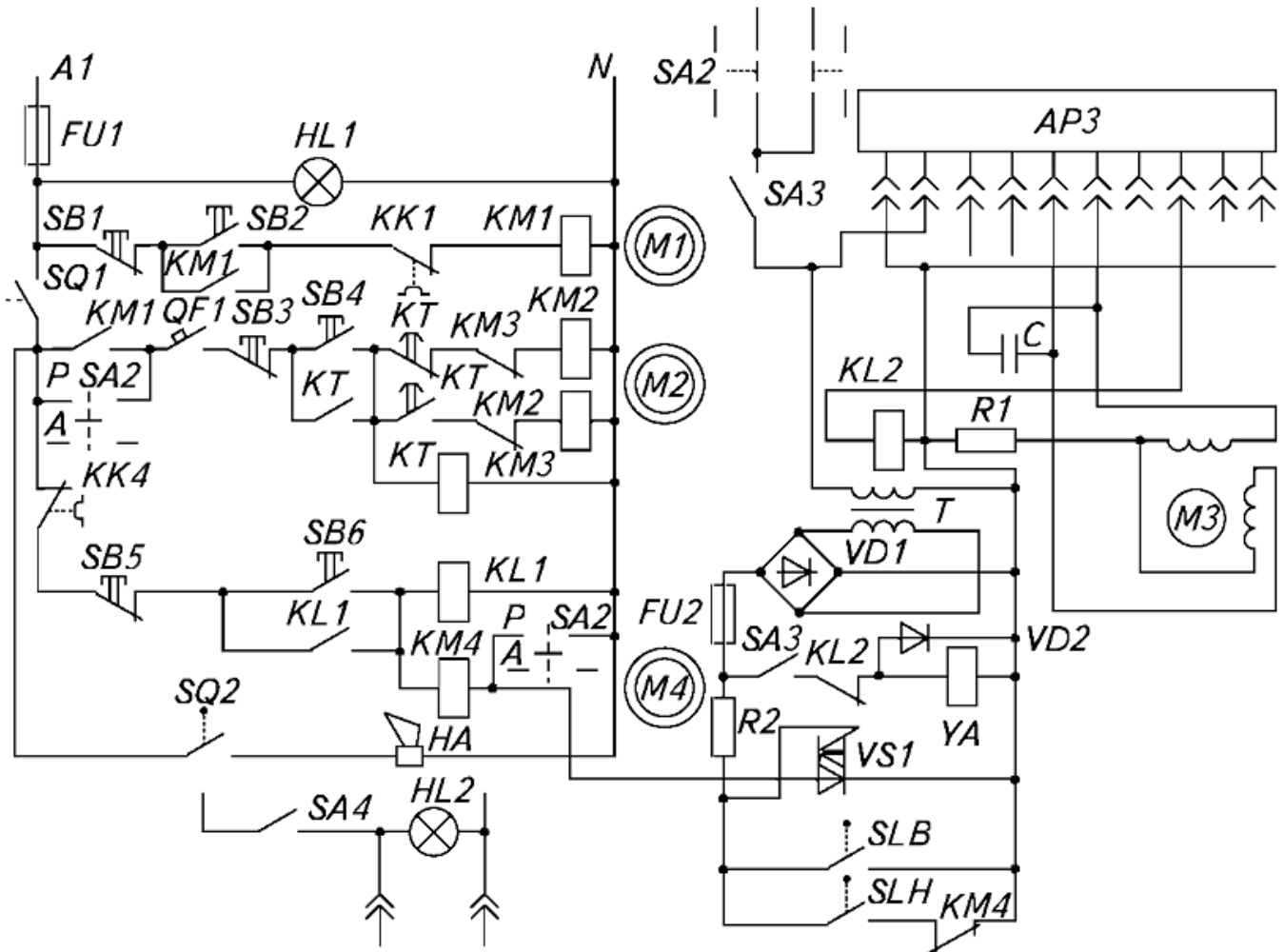


Рис. 2. Электрическая схема привода дробилки ДБ-5

Для проверки работы электронного автоматического регулятора загрузки *AP3* выключатель *SA3* устанавливают в положение «Регулятор». В рабочем режиме осуществляется заданная последовательность включения электроприводов с двигателями: *M1*, *M2*, *M4*. Наличие напряжения на схеме управления контролируют лампой *HL1*. Приводом выгрузного шнека управляют кнопками *SB1* и *SB2* вручную.

Пуск двигателя главного привода *M2* возможен при закрытой крышке дробилки, когда замкнуты контакты конечного выключателя *SQ1* и работает двигатель *M1* (замкнуты вспомогательные контакты *KM1* в цепи управления двигателем *M2* и включен автоматический выключатель *QF1* в цепи привода *M2*). Для уменьшения пусковых токов пуск двигателя дробилки осуществляют без нагрузки с переключением со «звезды» на «треугольник». Пуск под нагрузкой не допускается.

При нажатии кнопки *SB4* включаются пускатель *KM2* и двигатель при соединении «звезда». Получает питание реле времени *KT*. Через 10 с реле *KT* отключает *KM2*, включает *KM3*, обмотка двигателя *M2* переключается на «треугольник». При этом поступает напряжение на регулятор загрузки *AP3* и электромагнитную муфту *YA*. Электромагнитная муфта соединяет привод *M3* с заслонкой 12 (см. рис. 1).

Регулятор *AP3* (см. рис. 2) обеспечивает номинальную загрузку двигателя *M2*. Он управляет двигателем *M3*, который открывает заслонку при малой нагрузке двигателя *M2* и закрывает ее при превышении номинальной загрузки двигателя *M2*. При скачкообразных перегрузках двигателя *M2* регулятор *AP3* через реле *KL2* отключает муфту *YA* и заслонка прерывает поток зерна в дробильную камеру. Контакты конечного выключателя *SQ2* замыкаются при полностью открытой заслонке и включают сирену *HA*. Пуск привода загрузочного шнека *M4* осуществляют кнопкой *SB6* при отсутствии зерна в бункере (открыты контакты датчиков уровней верхнего *SLB* и нижнего *SLH*). Получившее питание реле *KL1* шунтирует кнопку *SB6*, пускатель *KM4* включает двигатель *M4* и размыкает свои вспомогательные контакты в цепи датчика *SLH*. При заполнении бункера 9 (см. рис. 1) до верхнего уровня замыкаются контакты *SLB* (см. рис. 2) и шунтируют цепь управления симистором *VSI*, который отключает *KM4* привода *M4* загрузочного шнека. Вспомогательные контакты *KM4* в цепи замкнутых контактов *SLH* замыкаются. Повторно двигатель *M4* включится при опорожнении зернового бункера до нижнего уровня, когда контакты датчика нижнего уровня *SLH* разомкнутся.