

Лабораторная работа

АВТОМАТИЗАЦИЯ КОТЛОАГРЕГАТОВ

1. Общие положения

Тепловая энергия в общем потреблении энергии сельским хозяйством составляет от 60 до 80% в зависимости от климатических районов нашей страны. Она расходуется на отопление жилых, производственных и животноводческих помещений, приготовление пищи и корма, подогрев воды и получение пара, подогрев почвы и воздуха в сооружениях защищенного грунта и т. Д. Теплоснабжение сельского хозяйства осуществляется в основном от огневых котельных и отдельных котлов низкого давления, теплогенераторов и электронагревательных установок. Огневые котлы и теплогенераторы в сельском хозяйстве СССР используются весьма широко, несмотря на их значительную металлоемкость и повышенную себестоимость тепловой энергии, большие потери теплоты при ее передаче от котельных к потребителям и высокую пожароопасность, высокую загрязненность отходами и трудности с автоматизацией. На их эксплуатации занято более 500 тыс. операторов. Повсеместный переход на теплоснабжение от электроустановок в существенной мере устраняет указанные недостатки, но сдерживается дефицитом электрической энергии и малой пропускной способностью сельских распределительных электросетей. Автоматизация огневых котлов и теплогенераторов существенно облегчает труд операторов и частично их сокращает, повышает надежность и оперативность работы оборудования и снижает себестоимость получаемой теплоты, уменьшает на 10% расход топлива. В то же время есть ряд потребителей теплоты, которые получают теплоснабжение только от электрической энергии, например, инкубатории, электросварочные установки, установки локального обогрева молодняка птицы и животных, электрокалориферы и электроплиты.

В сельском хозяйстве используется ряд огневых паровых котлов типа КМ, КВ-300М, Д-721А, ДКВР, МЗК и другие паропроизводительностью от 200 до 4000 кг/ч, давлением от 0,1 до 1,3 МПа, температурой от 110 до 190 °С. В котельных тепличных комбинатов устанавливаются пароводяные котлы типа АВ-2, АПВ-2, ПТВМ-30М, КВ-ГМ, ДКВР, ДЕ и другие. Эти котлы в водогрейном режиме подогревают воду до температуры от 70 до 95 °С для обогрева теплиц, а в паровом режиме вырабатывают пар давлением 0,2 МПа температурой 130 °С для пропаривания почвы и собственных нужд.

Системы автоматического управления котельными установками можно разделить на следующие: пневматическую типа ПМА и электрическую типа АГОК-66 для отопительных и водогрейных котлов, оборудованных горелками среднего и низкого давления без принудительной подачи воздуха; пневматическую типа АГК-2П и электрические типа АМК и АМКО для паровых и водогрейных котлов, работающих на газе и жидком топливе; электронно-гидравлическую типа «Кристалл» для отопительных котлов малой и средней мощности и электронную типа «Курс-101», предназначенную для тепличных пароводогрейных котлов, работающих на газообразном или жидком топливе. Эти системы выполняют следующие основные операции:

1) автоматическое регулирование тепловой нагрузки с целью обеспечения заданной температуры в помещении и требуемого количества горячей воды и пара; Г автоматическое управление уровнем воды в котле;

2) дистанционное управление котлом (пуск, регулирование тепло- и паропроизводительности и останов котлов);

3) технологическую защиту, предотвращающую аварии;

4) технологическую блокировку, исключающую выполнение неправильных операций при эксплуатации;

5) технологическую сигнализацию, извещающую персонал о ходе выполнения технологических процессов;

6) автоматический контроль технологических параметров работы котлов.

Несмотря на низкую стоимость и простоту эксплуатации пневматических систем автоматизации котлов, они вытесняются электрическими системами, которые обеспечивают

большую гибкость и точность управления, высокую чувствительность и возможность передачи информации на расстояние.

Наибольшей возможностью автоматизации всех технологических операций котлоагрегата обладают «Кристалл» и «Курс-101».

2. Автоматическая система управления котлом «Кристалл»

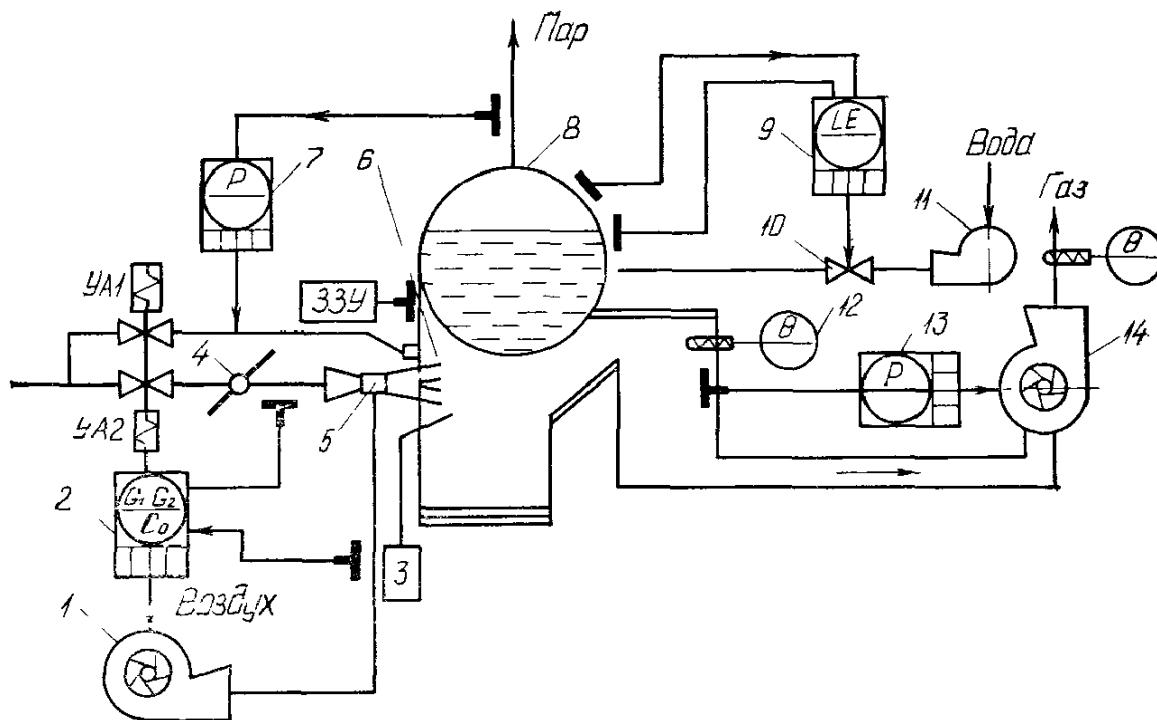


Рис. 1. Функциональная схема системы автоматизации котла типа «Кристалл»

Система «Кристалл» построена по агрегатному принципу, позволяющему просто и удобно собирать заданную систему управления различными параметрами из небольшого числа элементов аппаратуры. Функциональная схема системы «Кристалл» приведена на рисунке 1. Она обеспечивает автоматическое управление давлением пара и уровнем воды в барабане 8 котла, разрежением в топке 6, расходом воздуха и розжигом котла при помощи зажигателя 3, дистанционное управление электроприводами дымососа 14 и насоса 11 питательной воды, дистанционный контроль давления воздуха за вентиляторами, разрежения в топке и температуры дымовых газов. Световая сигнализация включается при повышении или понижении уровня воды в барабане котла, понижении давления воздуха и разрежения в топке, повышении давления пара и при аварийном отключении котла.

Система состоит из регулятора 7 давления пара в барабане котла, регулятора 2 соотношения газа и воздуха, регулятора 13 разрежения в топке, регулятора 9 уровня воды с соответствующими датчиками и контрольно-измерительных приборов 12 температуры. Регуляторы 2, 7 и 13 оптимизируют процесс горения. Давление пара характеризует соответствие между выработкой и потреблением пара. Если равенство между ними нарушается, то изменяется давление пара. Например, при увеличении потребления пара давление падает и регулятор 7 выдает импульс регулируемому органу 4 на увеличение подачи топлива.

Для полного сгорания топлива в горелке 5 необходимо определенное количество воздуха, избыток воздуха повышает вынос теплоты с дымовыми газами, а недостаток воздуха приводит к неполному сгоранию топлива. Следовательно, для обеспечения максимального КПД котельной установки необходим регулятор 2, поддерживающий заданное соотношение топливо — воздух. Регулятор 2 по сигналу от датчиков расхода топлива и подачи воздуха управляет производительностью вентилятора 1.

Для полного удаления дымовых газов используется дымосос 14, который при помощи регулятора 13 обеспечивает заданное разрежение газов в верхней части топки.

При избыточном разрежении увеличивается вынос теплоты через дымосос, при недостаточном — дымовые газы прорываются внутрь помещения котельной.

Уровень воды в барабане котла поддерживается постоянным при помощи регулятора 9, получающего сигналы об изменении уровня от манометра. При отклонении уровня от заданного значения регулятор 9 воздействует на регулирующий клапан 10.

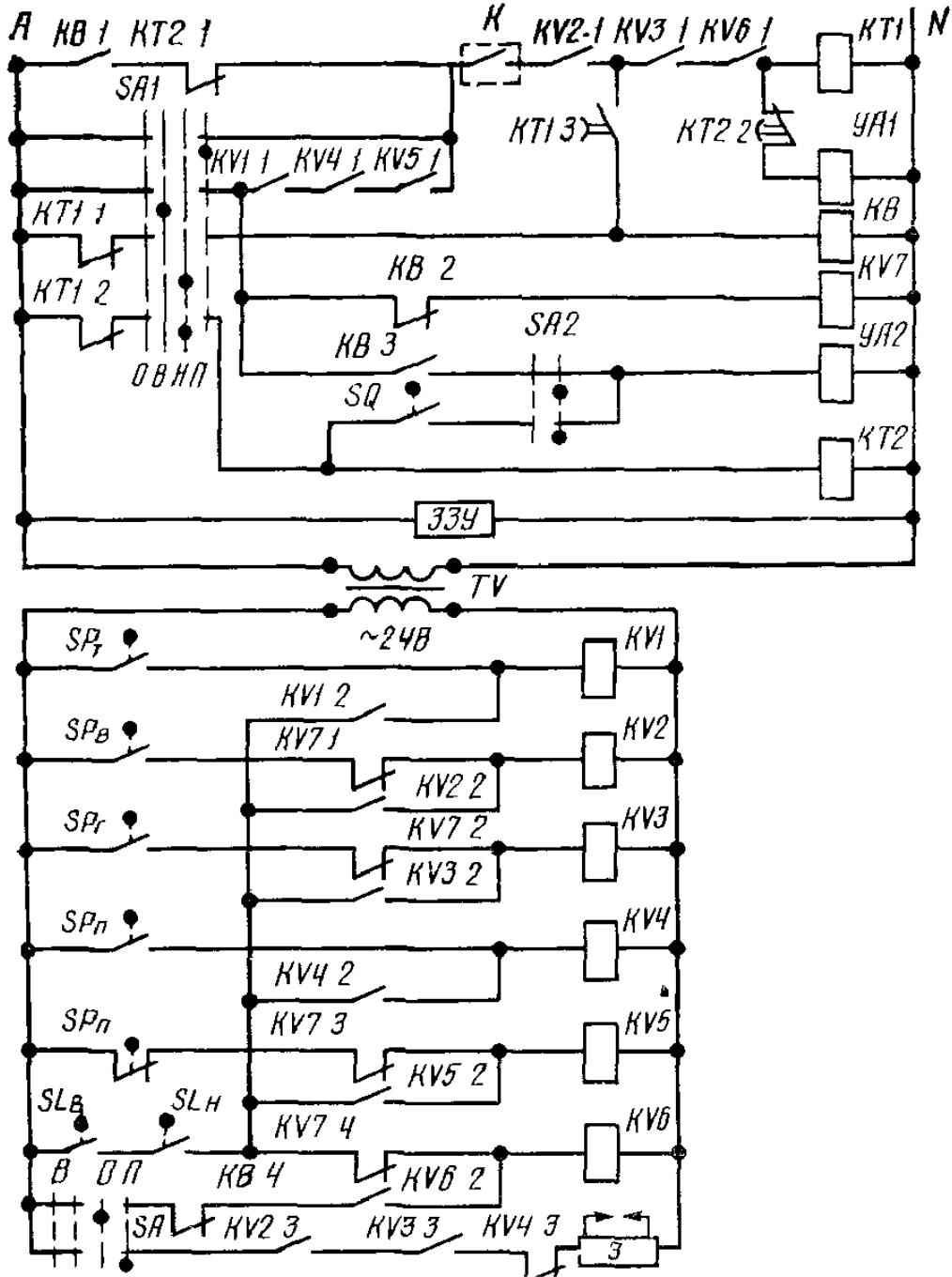


Рис. 2. Принципиальная схема управления системой «Кристалл» и ее защиты

В аварийном режиме котел останавливают, прекращая подачу топлива при помощи клапана УА2, если произошло одно из следующих нарушений: упало или повысилось давление в системах подачи топлива или воздуха, упало разрежение в топке, повысилось давление пара, понизился или повысился уровень воды в барабане, погасло пламя в топке. Для этого котел оборудуют соответствующими датчиками безопасности: давления газо- или жидкообразного топлива SP_T , воздуха SP_B , разрежения газов в топке SP_r , давления пара SP_n , верхнего SL_B и нижнего SL_H уровней воды в барабане котла, наличия пламени 33V (рис. 2). Схема управления системой «Кристалл» для котла ДКВР и его защиты работает в соответствии с временной диаграммой (рис. 3). При подаче на схему напряжения срабатывает только реле $KV5$ через замкнутый контакт датчика SP_n , остальные реле сигнализации отключены. Переводом переключателя $SA1$ в нормальное предпусковое

положение «Н» включают реле блокировки $KВ$ и реле выдержки времени $KT2$, исключающие ложное срабатывание реле защиты $KV1...KV6$ из-за срабатывания датчиков вследствие Колебаний контролируемых параметров в период подготовки котла к пуску. Затем оператор кнопочными постами включает питательный насос, заполняющий барабан водой, дымосос, дутьевой вентилятор, продувку топливопроводов (на рис. 2 эти элементы не показаны). По мере достижения указанными параметрами заданных значений срабатывают датчики SL_B , SL_H , SP_r , SP_B и включают соответственно реле $KV6$, $KV3$ и $KV2$. Для розжига топки от запальников переключатель $SA1$ переводят в положение П—«Пуск», при котором срабатывают реле выдержки времени $KT1$ по цепи K (из схемы управления дымососом), $KV2 : 1$, $KV3 : 1$ и $KV6:1$; электромагнит $YA1$ клапана топлива на запальнике и электроискровой зажигатель 3. Одновременно отключаются реле $KВ$ и $KT2$, но реле $KВ$ вновь включается замыкающими контактами $KT1:3$.

Далее переключатель $SA1$ переводят в положение B — «Включено» и вручную полностью открывают электромагнит $YA2$ отсечного клапана (рис. 1) на топливопроводе. При этом замыкаются контакты SQ (рис. 2). Одновременно срабатывает реле $KT2$, которое с выдержкой времени снимает напряжение с пускового электромагнита $YA1$, и последний закрывается. На этом пуск заканчивается.

Для нормального останова переводят переключатель $SA1$ в положение O — «Отключено». Аварийный останов происходит при срабатывании соответствующих защит. Например, при снижении давления воздуха за дутьевым вентилятором размыкаются контакты SP_B датчика давления, и реле $KV2$ отключается. Затем отключаются другие элементы схемы в последовательности, показанной на диаграмме рисунка 3.

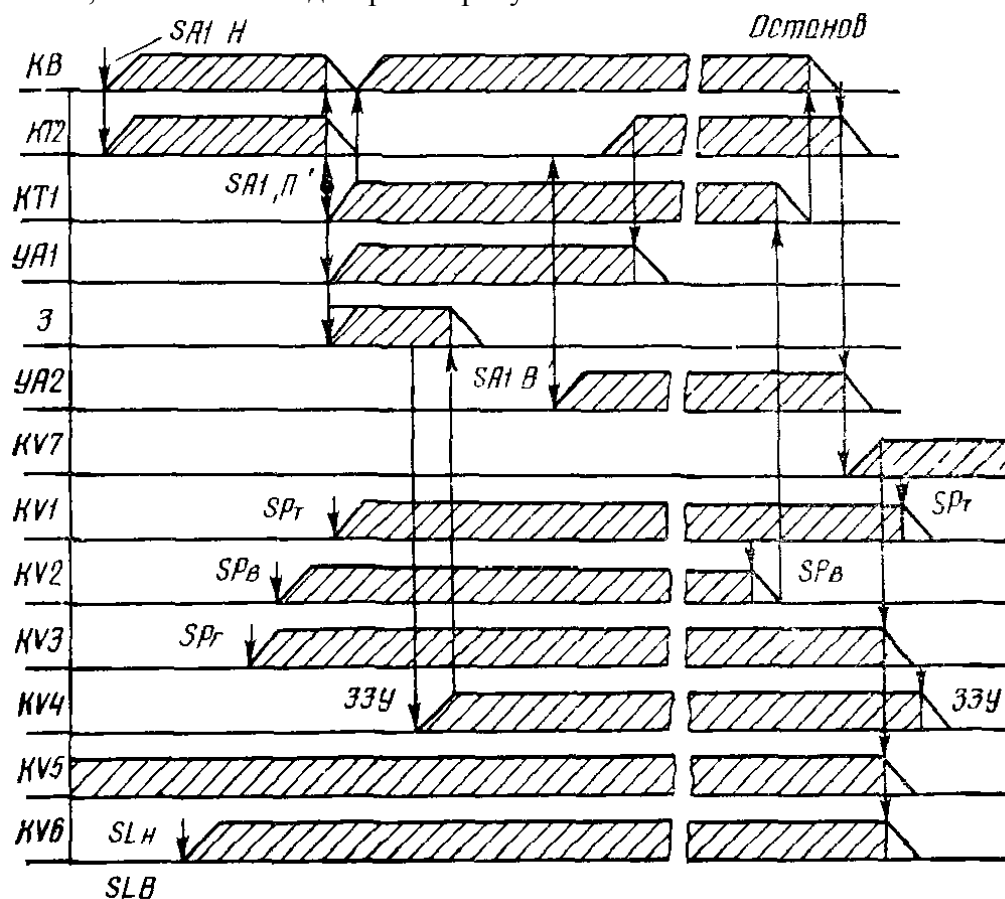


Рис. 3 Временная диаграмма работы элементов системы «Кристалл»