

Лабораторная работа

АВТОМАТИЗАЦИЯ ВОДОСНАБЖЕНИЯ И ОРОШЕНИЯ

1. Общие положения

В сельском хозяйстве воду используют для нужд населения и поения животных, приготовления пищи и кормов, полива растений, тушения пожаров и для других производственных целей.

Водоснабжение сельскохозяйственных потребителей хорошо механизировано и автоматизировано. Благодаря автоматизации человек практически освобожден от ручного труда при добыче, доставке и распределении воды на животноводческих фермах и в быту, производительность труда по водоснабжению увеличилась в 20 раз, эксплуатационные затраты снизились в 10 раз. Кроме того, при поении животных из автопоилок увеличивается продуктивность КРС на 10%, а птицы — на 15...20%.

Для подъема и раздачи воды применяют водонасосные установки, состоящие из водоприемников, очистительных сооружений, резервуаров чистой воды или водонапорных башен, соединительной водопроводной сети и электронасосов со станциями управления. Наиболее широко в сельском хозяйстве распространены центробежные и осевые насосы. Их выполняют в моноблоке с электродвигателями и погружают в воду, в трубчатые колодцы диаметром 100...250 мм (погружные насосы) или располагают на поверхности земли. Есть погружные насосы с электродвигателями, расположенными над скважиной. Эти насосы называются *артезианскими*.

Для подъема воды из открытых водоемов и шахтных колодцев применяют также *плавающие* центробежные насосы. Широкое распространение получили так называемые *объемно-инерционные* насосы с электромагнитным вибрационным приводом. Их используют в быту сельского населения на малую подачу воды (до 1 м³/ч при напоре 20 м).

В сельском хозяйстве используют водонасосные установки трех типов: башенные с водонапорным баком, безбашенные с водонапорным котлом и с непосредственной подачей воды в водопроводную сеть. Почти в 90% случаев используют башенные водонасосные установки с расходом воды до 30 м³/ч. Если расход воды составляет 30...65 м³/ч, то рекомендуют двухагрегатные насосные станции с водонапорным котлом. При расходе воды более 65 м³/ч

2. Автоматизация безбашенной насосной установки.

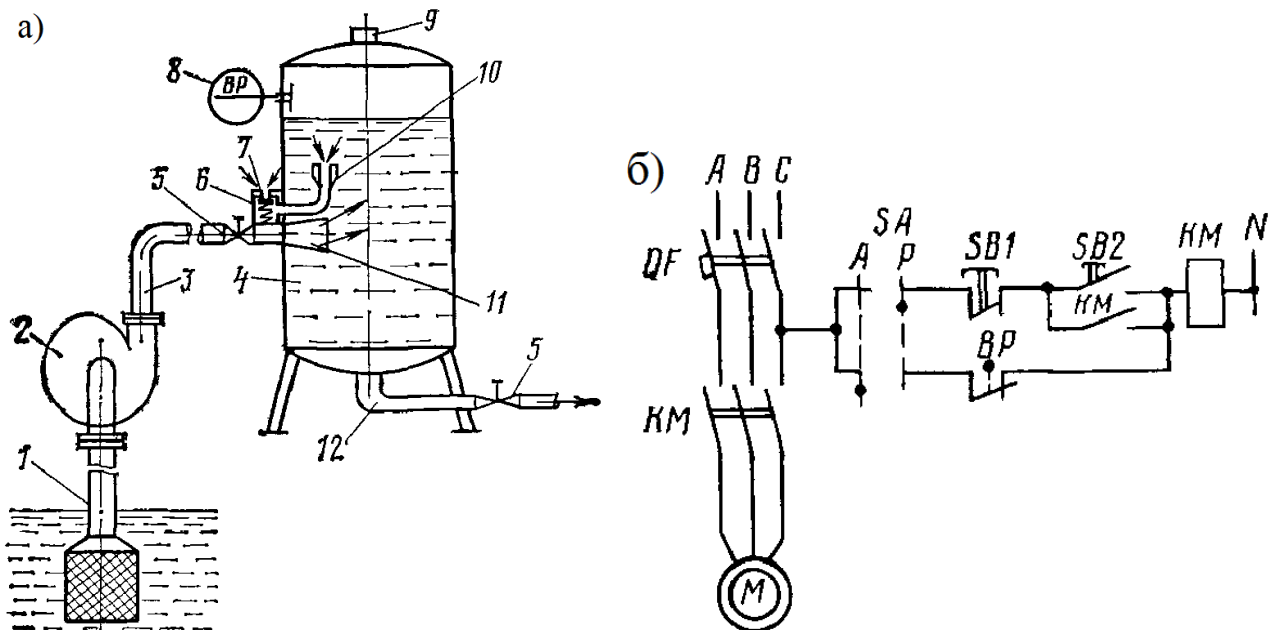


Рис. 1 Технологическая (а) и принципиальная (б) схемы управления водоподъемной установкой типа ВУ

Автоматическая водоподъемная установка типа ВУ с воздушно-водяным котлом (гидропневматическим аккумулятором) (рис. 1) предназначена для подъема воды из открытых водоемов и шахтных колодцев глубиной до 5 м при напоре от 25 до 80 м. Установка состоит из всасывающей трубы 1 с приемным фильтром насосного агрегата 2, нагнетательной 3 и водоразборной 12 труб с запирающими вентилями 5, воздушно-водяного бака 4 с датчиком давления 8 и струйным регулятором запаса воздуха, имеющим камеру смешивания 6, воздушный клапан 7, жиклер 10 и диффузор 11. Схема управления в автоматическом режиме работает следующим образом. Вода к потребителю поступает под действием давления воздушной подушки, расположенной над водой в котле.

При отборе воды из котла давление в котле снижается и замыкаются контакты манометрического датчика давления *BP*, катушка магнитного пускателя *KM* получает питание и включает электронасос. При повышении уровня воды давление в котле повышается до заданного значения, при котором контакты *BP* размыкаются и насос отключается. Ручное управление электронасосом осуществляется кнопками «Пуск» *SB2* и «Стоп» *SB1*.

Объем воздушной подушки в баке постоянно уменьшается, так как часть воздуха растворяется и выносится с водой. Вследствие этого уменьшаются давление воздушной подушки и регулирующий объем воды в котле, а агрегат начинает чаще включаться в работу.

Для автоматического поддержания объема воздушной подушки служит струйный регулятор, который обеспечивает подкачку воздуха до давления в баке 250 кПа. При максимальных аварийных давлениях срабатывает предохранительный клапан 9. Пополнение воздуха происходит, когда жиклер 10 перекрыт водой. Струя воды под действием насоса создает разрежение в камере 6 (эффект пульверизации), воздушный клапан 7 открывается, и воздух, смешиваясь с водой, поступает в котел.

Безбашенные водокачки имеют низкий коэффициент использования объема бака (0,15...0,2) *V*, большой перепад давлений (20...30 м) при малом регулирующем объеме *V_p* и взрывоопасны. Вследствие этого они широкого применения в сельском хозяйстве не нашли.

3. Автоматизация башенных водокачек.

До 90 % насосных установок сельскохозяйственного водоснабжения составляют башенные водокачки Рожновского с погружными электродвигателями (рис. 2). Погружные электронасосы типа ЭЦВ (Э — электропогружной, Ц — центробежный, В — для воды) выпускаются производительностью от 0,63 до 1000 м³/ч при напорах 12...680 м. Погружной электродвигатель 1 в монолите с многоступенчатым насосом 2 закрепляют на водоподъемных трубах 3 и опускают в скважину 5. Трубы подвешивают к плите 7, установленной в помещении 11. Скважины выполняют из обсадных труб диаметром 100...450 мм. Электродвигатели выполняют сухими, полусухими и заполненными маслом или водой. Наиболее распространены электродвигатели, заполненные водой. Смазывают резинометаллические или пластмассовые подшипники также водой. К электродвигателю подводят кабель 6, закрепленный на водоподъемных трубах хомутами 4. Всасывающая часть имеет сетку, задерживающую крупные примеси, находящиеся в воде.

Бак башни 12 выполняют сварным из листовой стали и устанавливают на кирпичную, железобетонную или металлическую опору. К баку подводят напорно-разводящий трубопровод 10. Конец напорной трубы доводят до верхнего уровня, а отвод воды из бака происходит через обратный клапан у нижнего уровня. Бак оборудуют внешней 17 и внутренней 18 лестницами, люком 16, вентиляционным клапаном 15, датчиками уровня 14 и водосливной трубой 13, исключающей перенаполнение бака водой в случае неотключения насоса от датчиков верхнего уровня. На водопроводе ставят манометр 8 и задвижки 9.

Электродный датчик уровня состоит из защитного корпуса 20, скобы 19 для крепления датчика в баке и трубчатых электродов: верхнего уровня 21, нижнего уровня 23 и общего 22. Внутри центрального электрода расположен нагревательный элемент, который включают в холодное время года для исключения обмерзания электродов.

На рисунке 2,в показана электрическая схема управления типа ПЭТ башенной насосной водокачкой. Она позволяет в ручном и автоматическом режимах пускать и останавливать

электронасос, защищает электродвигатель от перегрузок и коротких замыканий, сигнализирует при помощи сигнальных ламп о включенном и отключенном состоянии насоса.

Ручное включение электронасоса осуществляют переводом переключателя *SA* в положение *P*, а отключение — переводом переключателя *SA* в положение *O*.

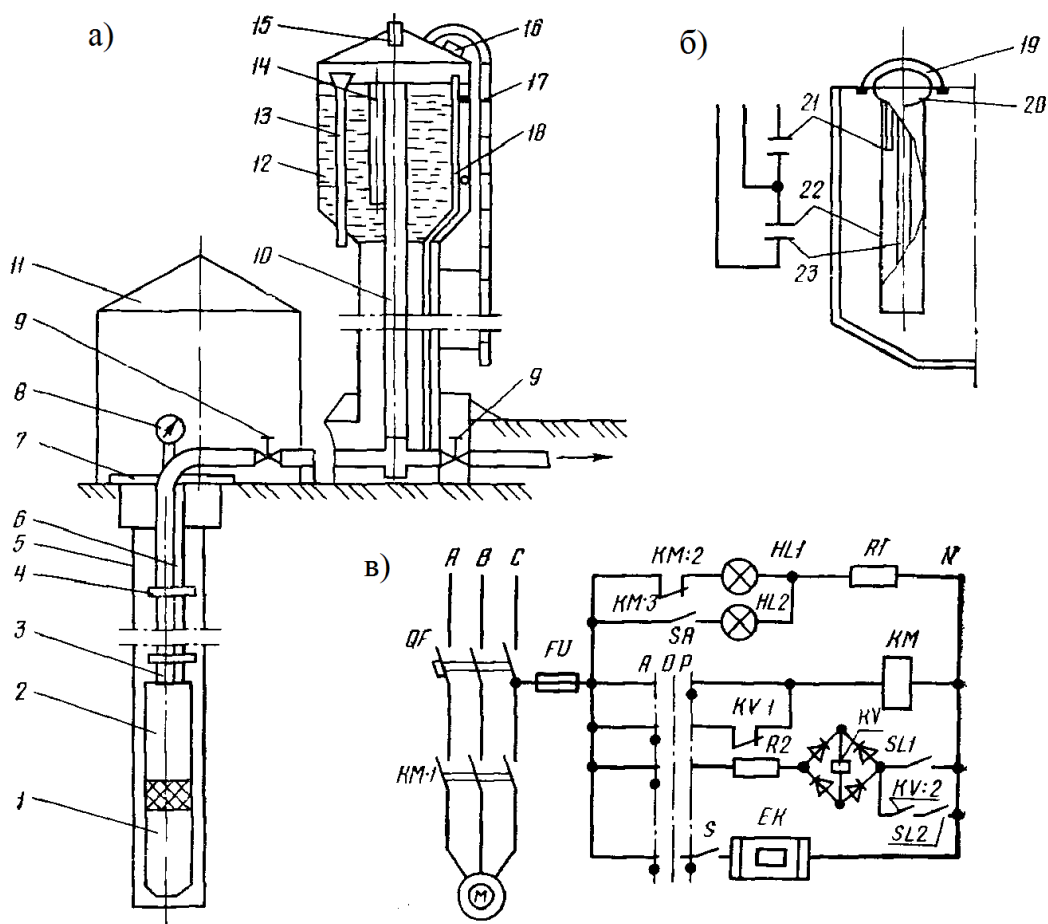


Рис. 2 Башенная водокачка с погружным электродвигателем (а), схема датчика уровня воды (б) и принципиальная электрическая схема управления (в)

Автоматический режим работы задают переводом переключателя в положение *A*. Управление осуществляют датчик верхнего уровня *SL1*, датчик нижнего уровня *SL2* и реле *KV* с нормально замкнутым контактом *KV:1* и нормально разомкнутым контактом *KV:2*. Питание реле *KV* осуществляется постоянным током от диодного моста через контакты датчиков *SL1* и *SL2*, и контакт *KV:2*.

Если в башне нет воды, то контакты (электроды) датчика верхнего *SL1* и нижнего *SL2* уровня разомкнуты, поэтому реле *KV* будет отключено и будет замкнут контакт *KV:1*. Следовательно, в цепи катушки магнитного пускателя *KM* будет течь ток. Магнитный пускатель срабатывает и включает электронасос *M*. По мере накопления воды в башне перекрываются водой (замыкаются) сначала контакты *SL2* нижнего уровня, а затем *SL1* верхнего уровня. Как только через воду замкнутся контакты датчика *SL1*, реле *KV* получает питание и срабатывает. При срабатывании реле *KV* контакт *KV:1* размыкается и разрывает цепь питания магнитного пускателя *KM*, и электронасос отключается. Одновременно замыкается контакт *KV:2* и реле *KV* остается включенным через контакты *KV:2*, *SL1* и *SL2*. Оно отключится только тогда, когда вода разомкнет не только контакты верхнего датчика *SL1*, но и нижнего *SL2*. При отключении реле *KV* контакты *KV:1* замкнутся и магнитный пускатель *KM* снова включит электронасос *M*.

Отключенное состояние насоса определяют по зеленой лампе *HL1*, а включенное — по красной лампе *HL2*.

Защита двигателя осуществляется при помощи тепловых расцепителей магнитного пускателя *KM* и автомата *QF*.

На холодный период года выключателем *S* включается электрообогреватель *EK* датчика, предотвращающий обледенение и вмерзание электродов датчика уровня воды в лед. Кроме

рассмотренной станции управления типа ПЭТ, работающей с электродвигателями мощностью от 1 до 65 кВт, применяют станции управления типа СУНО, а также систему автоматического управления насосными агрегатами (САУНА) с бесконтактными станциями управления типа ШЭТ и «Каскад». Станции управления СУНО предназначены для автоматизации насосных агрегатов с электродвигателями с короткозамкнутым и фазовым ротором напряжением 380 В мощностью от 25 до 250 кВт. Их используют для управления поверхностными и погружными электронасосами головных насосных установок, а также в системах водоснабжения крупных животноводческих комплексов. Станция СУНО обеспечивает пуск и остановку электронасоса при закрытой электрозадвижке, ручное и автоматическое или телемеханическое управление насосным агрегатом, контроль и заливку насоса от групповой вакуумной установки, контроль наличия струи и давления воды в водонапорном трубопроводе, температуры нагрева подшипников электронасоса, напряжения в силовых цепях и цепях управления, а также подачу сигнала при аварийном отключении насосного агрегата с блокировкой, не допускающей пуска установки до ликвидации повреждения.

4. Бесконтактные станции управления насосными агрегатами

Бесконтактная станция управления типа ШЭТ выполнена на полупроводниковых логических элементах. По сравнению с контактными схемами бесконтактные станции дороже, но удорожание окупается увеличением срока службы и надежности работы как самой системы управления, так и электродвигателя. Для защиты электродвигателя от перегрузок и коротких замыканий имеется специальный блок защиты.

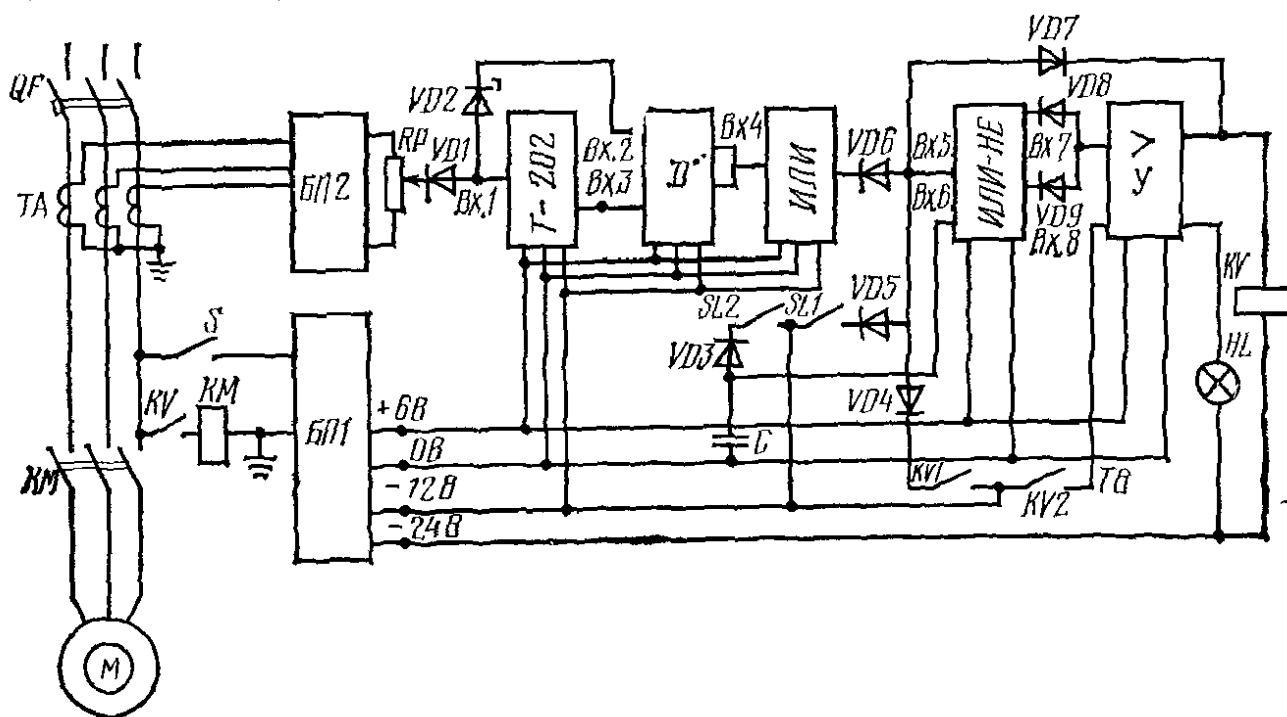


Рис. 3. Принципиальная электрическая схема управления водонасосной станцией типа ШЭТ.

Принципиальная схема станции (рис. 3) работает следующим образом. Когда в водонапорной башне нет воды, то контакты верхнего $SL1$ и нижнего $SL2$ уровней разомкнуты. Вследствие этого на входах $Bx.5$ и $Bx.6$ сдвоенного логического элемента ИЛИ-НЕ сигналы отсутствуют, а на его выходе сигналы появляются и через диоды $VD8$ и $VD9$ поступают на усилитель $У$, который усиливает входной сигнал, вызывая срабатывание промежуточного реле KV и загорание сигнальной лампы HL . Реле KV своими контактами включает магнитный пускатель KM , а последний — электронасос M . По мере заполнения башни водой вначале замыкаются контакты $SL2$ датчика нижнего уровня, а затем контакты $SL1$ верхнего уровня. При замыкании контактов $SL2$ на вход $Bx.6$ подается отрицательный потенциал, вследствие чего на диоде $VD9$ выходной сигнал исчезает, а на диоде $VD8$ выходной сигнал есть, благодаря чему насос не отключается.

Когда вода замыкает контакты *SL1* датчика верхнего уровня, на вход *Bx.5* поступает сигнал и на диоде *VD8* выходной сигнал также исчезает. Вследствие этого лампа *HL* и реле *KV* отключаются, что вызывает выключение электронасоса.

При расходе воды вначале размыкаются контакты *SL1* верхнего уровня, но это не приводит к включению электродвигателя, так как вместо выходного сигнала от датчика на вход *Bx.5* через диод *VD7* и реле *KV* подается отрицательный потенциал от источника — 24В. При размыкании контактов *SL2* нижнего уровня на *Bx.6* сигнал исчезает, что вызывает автоматическое повторное включение электронасоса.

Логические элементы *T-202*, выдержки времени *D* и элемент ИЛИ вместе с блоком питания *БП2* защищают двигатель от перегрузок и от работы в аварийных режимах. Датчиком тока является трансформатор тока *ТА*, выпрямленный ток которого поступает на потенциометр *RP*. Движком потенциометра *RP* устанавливают значение токов срабатывания защиты при перегрузках и коротких замыканиях электродвигателя. При токах перегрузки срабатывает бесконтактное реле *T-202*, с которого поступает на вход *Bx.3* сигнал, вызывающий срабатывание элемента выдержки времени *D*. С элемента *D* сигнал с выдержкой времени через элемент ИЛИ поступает на вход *Bx.5* элемента ИЛИ-НЕ, что вызывает отключение реле *KV* и электронасоса *M*. При токах короткого замыкания напряжение на потенциометре *RP* возрастает в несколько раз, вследствие этого открывается стабилитрон *VD2* и через вход *Bx.2* на элемент *D* поступает сигнал, минуя цепочку выдержки времени в элементе *D*. С элемента *D* сигнал последовательно поступает на входы *Bx.4* и *Bx.5* и исчезает с входа *Bx.7*, что вызывает отключение электронасоса без выдержки времени.

Станция ШЭТ позволяет управлять электронасосом при помощи телемеханики. Для этого устанавливают реле приема телесигналов управления, контакты *KV2* и *KV1* которых соответственно включают и отключают электронасос. Параллельно контактам можно установить кнопочные станции для дистанционного включения и отключения насоса.

Логические элементы питаются от блока питания *БП1*, который к напряжению подключается выключателем *S*.