

## Практическая работа №1

# ИЗУЧЕНИЕ УСТРОЙСТВА И ПРИНЦИПА РАБОТЫ ПАРАМЕТРИЧЕСКИХ ДАТЧИКОВ

### 1. Параметрические датчики активного сопротивления

Параметрические датчики активного сопротивления широко применяются в автоматике, телемеханике и вычислительной технике.

#### Контактные датчики

Контактным датчиком называется датчик, в котором механическое перемещение преобразуется в замкнутое или разомкнутое состояние контактов, управляющих одной или несколькими электрическими цепями. При замыкании контактов активное сопротивление между ними изменяется от бесконечности до небольшого значения, а при размыкании контактов оно изменяется в обратном направлении, т.е. от небольшого значения до бесконечности.

На рис. 1 изображен простейший контактный датчик, контакты которого замыкаются или размыкаются при перемещении щупа, осуществляющего контроль толщины прокатываемой ленты. Особенностью измерения с помощью контактных датчиков является дискретность измерения, так как контакты замыкаются и размыкаются при определенном положении щупа.

Контакты являются самой важной частью датчика. Надежность и точность работы датчика в большой степени зависят от материала и качества изготовления контактов. Чем меньше мощность, разрываемая контактами датчика, тем меньше происходит обгорание контактов и тем выше точность работы датчика. Материал для контактов выбирают, учитывая условия работы датчика, а именно: напряжение, подаваемое на контакты, мощность управляемой цепи, контактное давление и т. п. В качестве материала для контактов применяют серебро, вольфрам, золото, платину, сплавы платины с иридием. Контактные датчики широко применяются в машиностроительной промышленности при автоматическом контроле и сортировке по линейным размерам изделий. Они позволяют сигнализировать перемещение с точностью до 1—2 мкм. Контактные датчики могут включаться непосредственно в управляемую цепь или по схеме «сеточного контакта».

К достоинствам этих датчиков относятся: простота конструкции и сравнительно высокая точность до 1—2 мкм, а к недостаткам — обгорание контактов (периодически приходится зачищать контакты) и необходимость подрегулировки контактов.

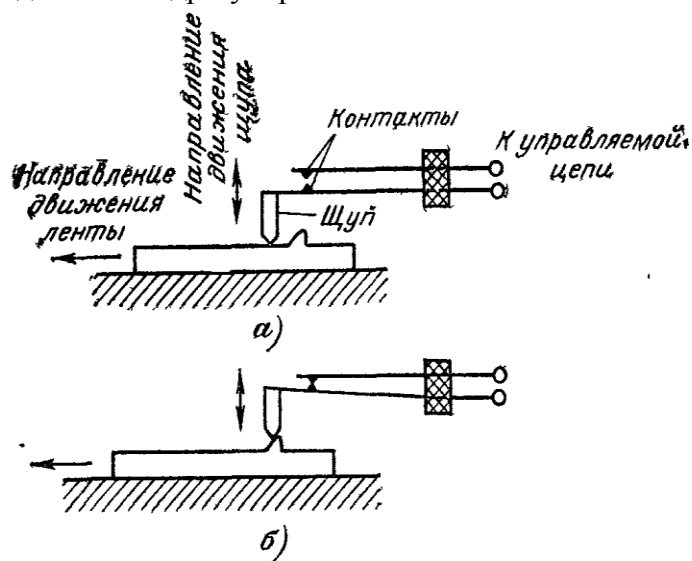


Рис. 1 Простейший контактный датчик

Реостатные и потенциометрические датчики

Реостатные и потенциметрические датчики служат для преобразования углового или линейного перемещения в электрический сигнал.

Реостатный датчик, представляющий собой обычный реостат, применяется в автоматике, телемеханике и вычислительной технике редко, так как имеет значительную нелинейность характеристики.

Эти датчики выполнены в виде переменного сопротивления (рис. 2), подвижный контакт которого механически связан с преобразуемым элементом. Обычно они представляют собой проволочный реостат, ползунок которого перемещается под воздействием контролируемого или регулируемого параметра.

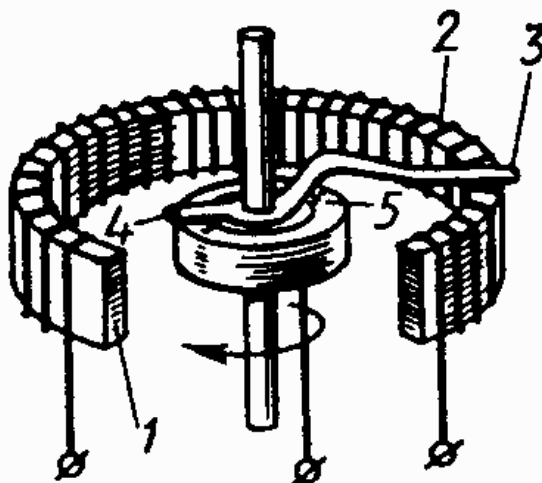


Рис. 2. Потенциметрический датчик угловых перемещений:

1 – каркас, 2 – обмотка, 3 – ползунок, 4 – добавочная щетка, 5 – токо-съемное кольцо

Конструктивно реостатные и потенциметрические датчики состоят из каркаса, намотанной на него проволоки и ползунка. Каркас датчиков изготавливается из текстолита, стеклотекстолита, пластмассы и алюминиевых сплавов, покрытых изоляционным лаком или оксидной пленкой. Каркасы, изготовленные из алюминиевых сплавов, более теплоустойчивы по сравнению с другими каркасами, что дает возможность повысить плотность тока в обмотке и в конечном итоге повысить чувствительность преобразователя. Каркасы могут выполняться в виде цилиндрической или плоской пластины, а также в виде кольца и сегмента. Проволока, которая наматывается на каркас, должна иметь большое удельное сопротивление и малый температурный коэффициент сопротивления. Для обмоток реостатных и потенциметрических датчиков применяется константановая, манганиновая, нихромовая, новоконстантановая и другая проволока. Для датчиков с малым контактным давлением применяется проволока из сплавов серебра, платины и золота.

Характеристика реостатных и потенциметрических датчиков является ступенчатой (кроме датчиков реохордного типа), так как непрерывному изменению контролируемого или регулируемого параметра соответствует ступенчатое (дискретное) изменение сопротивления, равное значению сопротивления одного витка. Это обстоятельство приводит к погрешности измерения, которую можно уменьшить за счет уменьшения диаметра проволоки. Обычно применяется проволока небольшого диаметра (до сотых долей миллиметра). При создании датчиков стремятся к тому, чтобы было как можно больше витков датчика на единицу контролируемого или регулируемого параметра, что приводит к уменьшению ступенчатости характеристики и уменьшению погрешности измерения (как правило, не менее 100—200). Контактную часть ползунка часто изготавливают из серебра или сплава платины с серебром. Вместо ползунка в датчике может применяться щетка, которая состоит из нескольких проволочек, соединенных параллельно.

В технике чаще применяется потенциметрический датчик, который представляет собой реостат, включенный по схеме делителя напряжения (рис. 3, а).

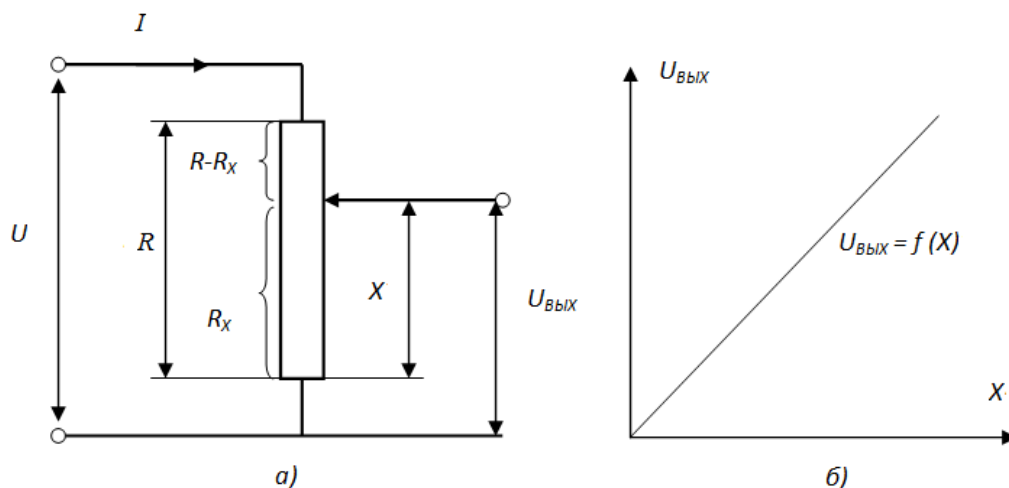


Рис. 3. Схема одноконтного (нереверсивного) потенциометрического датчика

Выходное напряжение потенциометрического датчика в режиме холостого хода, когда нагрузка не подключена, определяется по следующей формуле:

$$U_{\text{ВЫХ}} = I \cdot R_x = U \frac{R_x}{R} \quad (1)$$

где  $I$  - ток, который протекает по датчику;  
 $R_x$  - сопротивление введенной части датчика;  
 $U$  - напряжение питания датчика;  
 $R$  - полное сопротивление датчика.

Предположим, что намотка датчика выполнена равномерно и сопротивление проволоки на единицу длины постоянно, тогда можно написать следующее выражение:

$$\frac{R_x}{R} = \frac{x}{l}$$

где  $x$  - перемещение ползунка датчика;  
 $l$  - длина обмотки датчика.

Подставив в формулу (1) вместо выражения  $R_x/R$  выражение  $x/l$ , получим:

$$U_{\text{ВЫХ}} = U \frac{x}{l} = K \cdot x \quad (2)$$

где  $K = U/l$  — коэффициент передачи.

Из формулы (2) следует, что статическая характеристика потенциометрического датчика (рис. 3, б) при работе его в режиме холостого хода представляет собой линейную зависимость между выходным напряжением датчика  $U_{\text{ВЫХ}}$  и перемещением его ползунка  $x$ . Рассмотренный датчик является одноконтным (нереверсивным), так как дает возможность измерять перемещение ползунка  $x$  только одного знака.

В технике часто применяются потенциометрические датчики, реагирующие на знак перемещения ползунка. Такие датчики получили название двухконтных или реверсивных. Для построения указанных датчиков необходимо сделать отвод от средней точки обмотки датчика. На рис. 4 приведены схема двухконтного потенциометрического датчика и его статическая характеристика. В режиме холостого хода чувствительность потенциометрических датчиков имеет постоянное значение и равна:

$$S = \frac{U}{l} \quad (3)$$

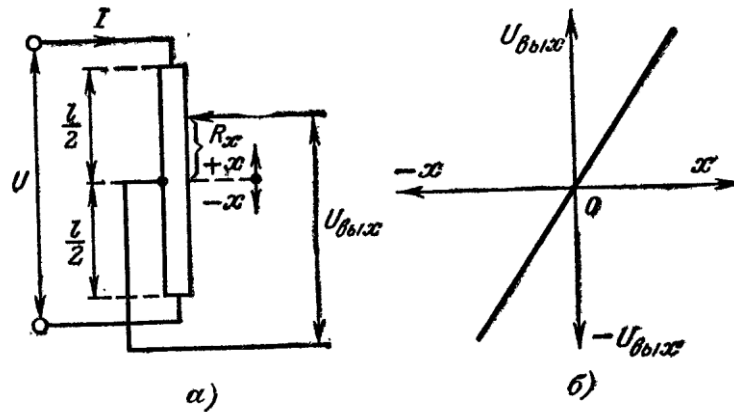


Рис. 4. Схема двухтактного (реверсивного) потенциметрического датчика:  
 а) схема включения; б) статическая характеристика в режиме холостого хода

В автоматике, телемеханике и вычислительной технике потенциметрические датчики чаще всего применяют для измерения угла поворота различных механизмов и приборов. В этих датчиках напряжение постоянного и переменного тока, снимаемое с зажимов, пропорционально углу поворота ползунка потенциометра. Иногда в технике применяют потенциметрические датчики, с зажимов которых снимают напряжение, изменяющееся по синусному или логарифмическому закону в зависимости от угла поворота ползунка потенциометра.

Такие потенциметрические датчики получили название функциональных.

К достоинствам реостатных и потенциметрических датчиков можно отнести: конструктивную простоту, малую массу и небольшие габариты, возможность питания постоянным и переменным током, простоту регулировки и высокую стабильность.

Основными недостатками реостатных и потенциметрических датчиков являются: наличие подвижного контакта, снижающего надежность работы и срок службы датчика, невысокая чувствительность, нелинейность характеристики при низкоомной нагрузке и наличие ошибки от ступенчатости характеристики.

В заключение следует отметить, что значение реактивного сопротивления реостатных и потенциметрических датчиков невелико и его можно не учитывать при работе на частотах до нескольких десятков килогерц.

### Тензодатчики

Тензодатчиком (тензорезистором) называется датчик специальной конструкции, предназначенный для измерения статических или динамических деформаций в деталях и преобразующий эти деформации в изменение активного сопротивления. В основу работы тензодатчиков положено свойство материалов изменять свое электрическое сопротивление под действием силы, приложенной к ним.

В настоящее время широко применяются проволочные, фольговые и полупроводниковые тензодатчики.

**Проволочные тензодатчики** (рис. 5, а) конструктивно представляют собой отрезок тонкой проволоки 1 (диаметром 0,02...0,5 мм), которая зигзагообразно наклеивается на тонкую бумажную или пленочную основу 2. Сверху проволока также закрыта тонкой бумагой или пленкой. Для включения тензодатчика в схему к концам проволоки припаивают два медных проводника 5. Тензодатчик жестко закрепляется с помощью клея на испытываемую деталь 4.

При растяжении или сжатии детали в направлении расположения проволоки происходит растяжение или сжатие проволоки, что приводит к изменению длины  $l$ , площади поперечного сечения  $S$  и удельного сопротивления материала  $\rho$  проволоки. Например, если до растяжения электрическое сопротивление проволоки было равно  $R = \frac{\rho \cdot l}{S}$ , то при растяжении оно стало  $R + \Delta R$ .

Обычно для изготовления проволочных тензодатчиков применяют константановую или нихромовую проволоку, имеющую большое удельное сопротивление  $\rho$  и небольшой температурный коэффициент сопротивления, т. е. сопротивление этой проволоки мало зависит от температуры.

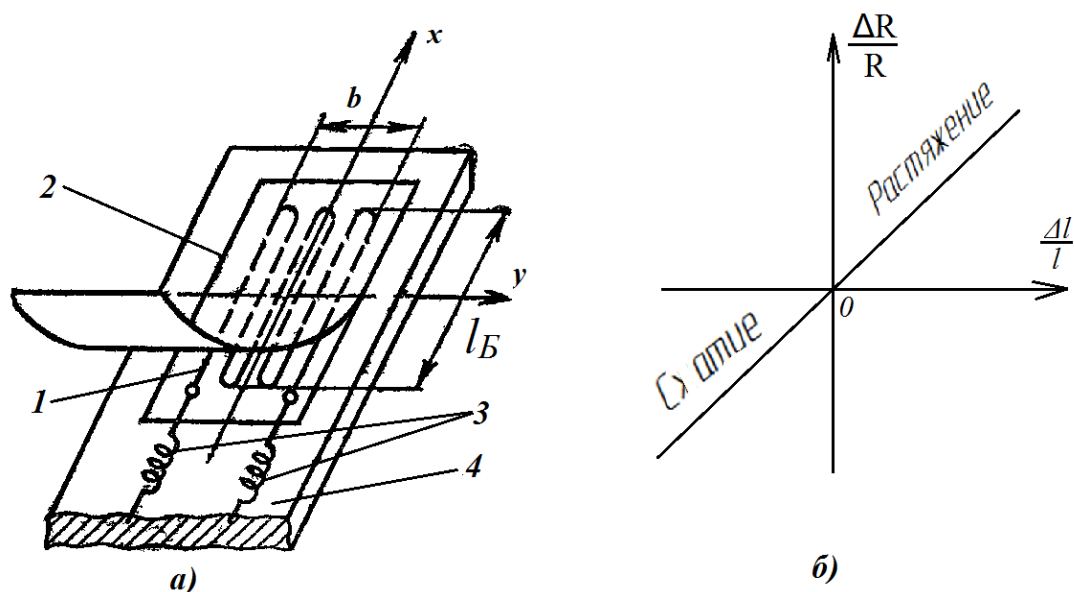


Рис. 5. Проволочный тензодатчик:  
а) конструкция; б) характеристика

Основными характеристиками проволочных тензодатчиков являются: номинальное сопротивление  $R$ , длина решетки (база)  $l_B$  и коэффициент тензочувствительности  $K_T$ . Последний можно определить по формуле:

$$K_T = \frac{\Delta R / R}{\Delta l / l} \quad (4)$$

где  $\Delta l$  - абсолютное изменение длины проволоки;  
 $\Delta l / l$  - относительное изменение длины проволоки,  
 $\Delta R / R$  - относительное изменение сопротивления тензодатчика.

Значение коэффициента тензочувствительности проволочного тензодатчика обычно равно 1,8...2,5 и в большой степени зависит от технологии изготовления датчика и материала его проволоки. Сопротивление проволочного тензодатчика лежит в пределах от 50 до 400 Ом. Номинальный рабочий ток, который можно подводить к такому датчику, равен 30 мА.

Иногда в лабораторных условиях применяются тензодатчики, не имеющие подложки, т. е. со свободным подвесом проволоки. Основным достоинством таких тензодатчиков является большая стабильность показаний при длительных измерениях, так как на результаты измерения не влияет ползучесть клея, который в данном случае отсутствует.

Благодаря тому что проволочные тензодатчики имеют малые габариты (длина решетки равна 15—45 мм, ширина 7—10 мм) и малые массы, они могут размещаться в самых труднодоступных местах детали.

Основными достоинствами проволочных тензодатчиков являются: почти полное отсутствие их влияния на деформацию детали; линейность характеристики (рис. 5, б) и низкая стоимость.

**Фольговые тензодатчики** представляют собой дальнейшее развитие проволочных тензодатчиков. В них вместо решетки из проволоки применяется решетка из тонких полосок металлической фольги (толщиной несколько микрон), которая наклеивается на пленочную основу. Конструкции решеток фольговых тензодатчиков могут иметь различные конфигурации. Практически можно изготовить решетку любого рисунка. В технике чаще применяются следующие конструкции решеток:

**прямая** — для измерения линейных деформаций (рис. 6, а);

**розеточная** — для измерения крутящих моментов на круглых валах (рис. 6,б);  
**мембранная** — для измерения усилий, воздействующих на мембраны (рис. 65,в).

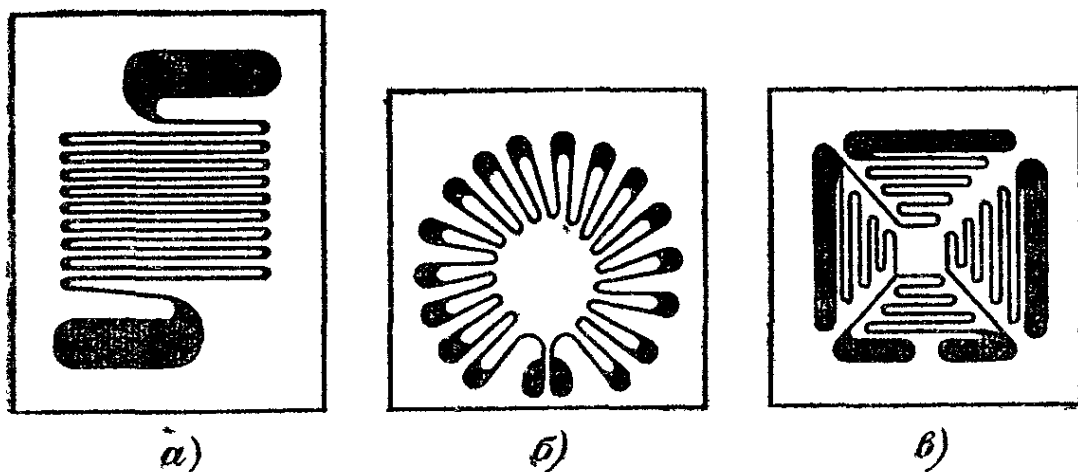


Рис. 6. Некоторые конструкции решеток фольговых тензодатчиков

**Фольговый тензодатчик** имеет большую площадь соприкосновения с деталью, чем проволочный, следовательно, его теплоотдача выше теплоотдачи последнего.

Благодаря этому можно увеличить значение тока до 0,2 А, протекающего через фольговый тензодатчик. Сопротивление фольгового тензодатчика равно 50...2000 Ом. Значение коэффициента тензочувствительности  $K_T$  у фольговых тензодатчиков такое же, как и проволочных ( $K_T = 1,8...2,5$ ). Предел измерения относительных деформаций равен 0,3 %, температурный диапазон работоспособности от  $-40$  до  $+70^\circ\text{C}$ .

**Полупроводниковые тензодатчики** применяются в технике сравнительно недавно. Они имеют по сравнению с проволочными и фольговыми тензодатчиками ряд преимуществ: значение коэффициента тензочувствительности в 60 раз выше; малые размеры (длина решетки от 3 до 10 мм); большое значение выходного сигнала.

Основным отличием полупроводникового тензодатчика от проволочного является большое (до 50%) изменение сопротивления датчика при деформации и высокая чувствительность к температуре (в 10—20 раз больше, чем у проволочных датчиков).

Для изготовления полупроводниковых тензодатчиков применяют германий, кремний, арсенид галлия и др. Чаще применяются германий и кремний.

Конструктивно полупроводниковый тензодатчик представляет собой пластину из германия или кремния, которая наклеена на бумагу. Пластина снабжена металлическими выводами, с помощью которых датчик подключается в схему. Номинальное сопротивление датчика обычно равно 40...1000 Ом. Температурный диапазон работоспособности датчика составляет от  $-160$  до  $+300^\circ\text{C}$ , линейность изменения сопротивления сохраняется при относительных деформациях до  $\pm 0,1\%$ . Основными недостатками полупроводниковых тензодатчиков являются: малая гибкость, небольшая механическая прочность, нестабильность параметров, большой разброс характеристик однотипных датчиков и нелинейность характеристики.

### Терморезисторы

Терморезистором называется устройство, содержащее проводник или полупроводник, электрическое сопротивление которого сильно меняется с изменением температуры окружающей среды. В технике широко применяются терморезисторы с температурночувствительным элементом в виде проводника. Материалом для проводника используют медь, никель и платину. Такие терморезисторы получили название термометров сопротивления. Последние широко применяются в приборах для измерения температуры воздуха, воды и масла.

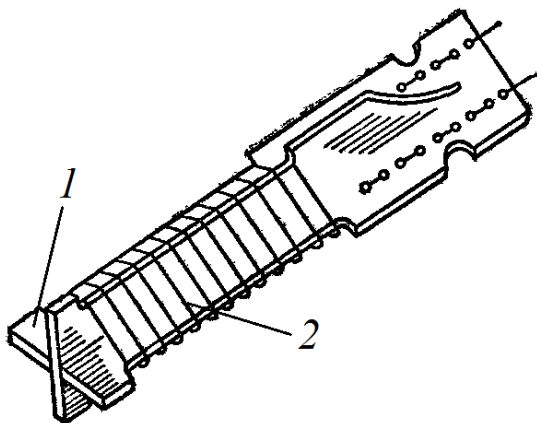


Рис. 7. Простой термометр сопротивления

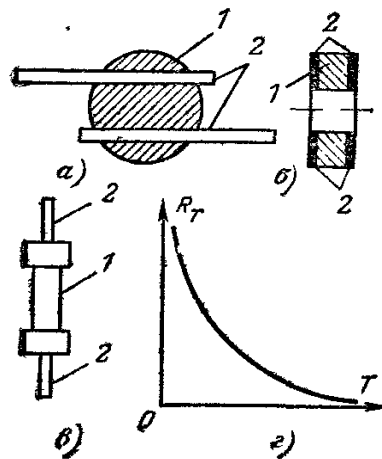


Рис. 8. Термисторы:  
а) шариковая форма б) дисковая; в) трубчатая;  
г) характеристика

Термометр сопротивления (рис. 7) представляет собой тонкую медную, никелевую или платиновую проволоку 1, намотанную на слюдяной или керамический каркас 2, который затем для защиты от механических повреждений помещают в металлический корпус. При изменении температуры окружающей среды изменяется сопротивление термометра:

$$R_t = R_0[1 + \alpha(t - t_0)] \quad (5)$$

- где  $R_t$  — сопротивление термометра при температуре  $t$ , Ом;
- $R_0$  — начальное сопротивление термометра при температуре  $t_0$ , Ом;
- $\alpha$  — температурный коэффициент сопротивления,  $1/^\circ\text{C}$  ;
- $t$  — температура в момент измерения,  $^\circ\text{C}$ ;
- $t_0$  — начальная температура термометра,  $^\circ\text{C}$ .

С помощью термометров сопротивления можно измерять температуру от  $-250$  до  $+550^\circ\text{C}$ .

Платиновые термометры сопротивления могут также применяться для измерения скорости протекания газа, состава газа и концентрации растворов. Это возможно потому, что сопротивление проводника зависит не только от температуры окружающей среды и нагрева проводника протекающим по нему током, но и от скорости протекания газа, плотности и его состава. Такой термометр сопротивления выполняется в виде тонкой платиновой проволоки диаметром от 0,02 до 0,06 мм и длиной от 5 до 50 мм, которая закрепляется концами в массивных держателях. Термометр сопротивления помещают в контролируемую среду, например в газовый поток, скорость которого меняется. Затем проволоку нагревают до температуры  $150 \dots 400^\circ\text{C}$ , пропуская через нее ток. В зависимости от скорости газового потока проволока будет охлаждаться более или менее интенсивно, т. е. будет изменяться температура проволоки, что приведет к изменению сопротивления термометра.

С помощью такого термометра сопротивления, именуемого обычно термоанемометром, скорость газового потока преобразуется в сопротивление. Основными достоинствами термометров сопротивления являются: стабильность, линейность характеристики и простота изготовления.

Основным недостатком рассмотренных термометров является их тепловая инерционность.

В автоматике также широко применяются терморезисторы с теплочувствительным элементом в виде полупроводника. Такие терморезисторы называются термисторами.

Термисторы изготавливаются из полупроводникового материала. В качестве материала используется смесь окислов нескольких металлов (никеля, титана, марганца, кобальта и др.), а также соединения металлов с углеродом, азотом и пр.

Термисторы имеют большой отрицательный коэффициент сопротивления. При увеличении температуры их сопротивление уменьшается, тогда как у проволочных термометров сопротивления, наоборот, сопротивление увеличивается.

Сопротивление термистора при температуре  $T$  можно определить по формуле

$$R_T = R_0 e^{\left(\frac{B}{T} - \frac{B}{T_0}\right)} \tag{6}$$

- где  $R_0$  — начальное сопротивление термистора при температуре  $T_0$ , Ом;
- $e$  — основание натурального логарифма;
- $B$  — постоянная материала, К;
- $T$  — температура в момент измерения, К;
- $T_0$  — начальная температура термистора, К.

Термистор конструктивно представляет собой шарик, диск или трубку 1 из полупроводникового материала с металлическими выводами 2 (рис. 8, а—в). Чтобы защитить термистор от действия влаги, его покрывают слоем лака, а иногда помещают в закрытый стеклянный баллон. Характеристика термистора представлена на рис. 7, г. Следует отметить, что сопротивление термистора уменьшается с ростом его температуры по закону экспоненты. При измерении температуры термисторы имеют ряд преимуществ перед металлическими термометрами сопротивления: высокое удельное электрическое сопротивление, благодаря чему термистор можно сделать очень маленьким; большое значение температурного коэффициента сопротивления полупроводника; высокая чувствительность.

К недостаткам следует отнести: нелинейность и нестабильность характеристики, разброс характеристик.

## 2. Параметрические датчики реактивного сопротивления

Параметрические датчики реактивного сопротивления питаются от источника переменного тока. К ним относятся индуктивные и емкостные датчики.

### Индуктивные датчики

Индуктивные датчики основаны на изменении индуктивного сопротивления электромагнитного дросселя при перемещении одной из подвижных деталей его, обычно якоря. Они широко применяются для измерения малых угловых и линейных механических перемещений, деформаций, контроля размеров деталей, а также для управления следящими устройствами.

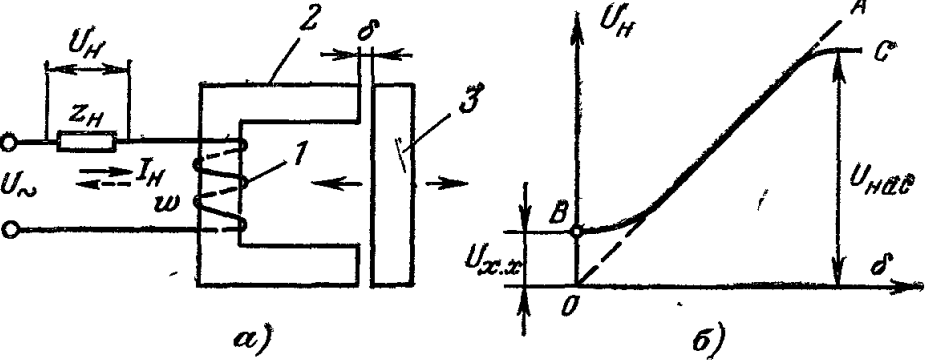


Рис. 9. Нереверсивный индуктивный датчик с переменным зазором:  
 а) схема включения; б) статические характеристики (ОА — идеальная, ВС — реальная)

Индуктивный датчик представляет собой электромагнитный дроссель с переменным воздушным зазором  $\delta$ , обмотка 1 которого включена последовательно с сопротивлением нагрузки  $Z_N$  (рис. 9, а). Магнитопровод 2 и якорь 3 обычно выполняют из магнитно-мягкого материала. При изменении воздушного зазора  $\delta$  (входная величина) меняется индуктивность обмотки дросселя  $L_{др}$ , а также сопротивление его обмотки  $Z_{др}$ .



Индуктивность обмотки дросселя:

$$L_{ДР} = \frac{w^2 \cdot S_B \cdot \mu_0}{2\delta} \quad (7)$$

где  $w$  — число витков обмотки дросселя;  
 $S_B$  — площадь сечения воздушного зазора;  
 $\mu_0$  — магнитная проницаемость вакуума;  
 $\delta$  — длина воздушного зазора.

Полное сопротивление обмотки дросселя

$$Z_{ДР} = \sqrt{r_{ДР}^2 + w^2 L_{ДР}^2} = \sqrt{r_{ДР}^2 + \left(\frac{\omega w^2 S_B \mu_0}{2\delta}\right)^2} \quad (8)$$

где  $r_{ДР}$  — активное сопротивление обмотки дросселя;  
 $\omega$  — угловая частота источника переменного тока.

При включении в цепь активно-индуктивной нагрузки  $Z_H = \sqrt{R_H^2 + \omega^2 L_H^2}$  падение напряжения на нагрузке (выходное напряжение) можно определить по формуле

$$U_H = I_H Z_H = \frac{U}{\sqrt{(R_H + r_{ДР})^2 + \omega^2 (L_H + L_{ДР})^2}} \quad (9)$$

где  $R_H$  — активное сопротивление нагрузки;  
 $L_H$  — индуктивное сопротивление нагрузки.

Следует отметить, что при уменьшении длины зазора  $\delta$  индуктивность обмотки дросселя  $L_{ДР}$  согласно формуле (7) увеличивается, а это в свою очередь приводит к уменьшению падения напряжения на нагрузке  $U_H$ .

На рис. 9, б приведены идеальная статическая характеристика ОА и реальная характеристика ВС **нереверсивного индуктивного датчика**. Реальная статическая характеристика индуктивного датчика отличается от идеальной тем, что имеет некоторую нелинейность. Это вызвано тем, что при нулевом зазоре индуктивность обмотки дросселя  $L_{ДР} \neq \infty$ , поэтому падение напряжения на нагрузке согласно формуле (9)  $U_H \neq 0$ , а имеет какое-то определенное значение (напряжение холостого хода  $U_{ХХ}$ ). При большом зазоре реальная статическая характеристика ВС содержит участок насыщения, определяемый напряжением насыщения  $U_{НАС}$ .

К достоинствам нереверсивного индуктивного датчика следует отнести: высокую чувствительность, надежность и долговечность, отсутствие контактных устройств, значительную величину выходной мощности (до сотен вольт-ампер), простоту конструкции и эксплуатации.

Основными недостатками рассмотренного датчика являются: наличие напряжения на выходе при нулевом воздушном зазоре  $U_{ХХ}$ ; нелинейность реальной статической характеристики; возникновение больших усилий между якорем и сердечником дросселя (до нескольких килограммов), которые необходимо преодолевать. От перечисленных недостатков в значительной степени свободны реверсивные датчики, которые имеют чувствительность в 2 раза большую, чем нереверсивные датчики.

**Реверсивные датчики** включаются по дифференциальной (рис. 10, а) или по мостовой схеме (рис. 10, б) и состоят из двух нереверсивных датчиков, имеющих общий якорь 1. Усилие, действующее на якорь, равно разности сил притяжения со стороны сердечников 2. В среднем положении якоря при наличии полной симметрии реверсивного датчика результирующее усилие равно нулю, а в других положениях якоря оно небольшое.

Реальная статическая характеристика реверсивного датчика (кривая III) приведена на рис. 10, в. Она получается путем алгебраического суммирования ординат характеристик нереверсивных датчиков (кривые I и II). За начало отсчета перемещений берут среднее положение якоря, при котором схема будет уравновешена и падение напряжения на нагрузке  $U_H = 0$ . При небольших отклонениях якоря напряжение  $U_H$  возрастает практически линейно. При изменении знака

перемещения (переход якоря через среднее положение в противоположную сторону) фаза напряжения  $U_H$  меняется на  $180^\circ$ .

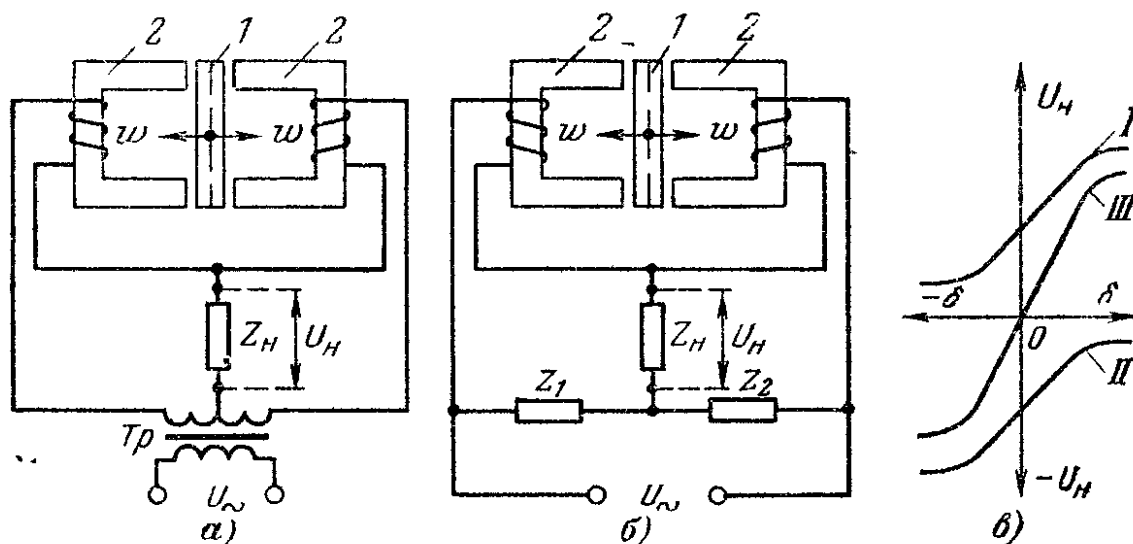


Рис. 10. Реверсивный индуктивный датчик с переменным зазором:  
 а) дифференциальная схема включения; б) мостовая схема;  
 в) статические характеристики

В настоящее время применяется большое количество индуктивных датчиков, отличающихся друг от друга по конструктивному и схемному исполнению. В автоматике наибольшее распространение получил дифференциальный датчик, включающийся с помощью разделительного трансформатора  $Tr$  (рис. 10, а).

К достоинствам рассмотренных реверсивных датчиков можно отнести: большую, чем у неревверсивных датчиков, линейность статической характеристики; меньшую зависимость характеристики от колебаний напряжения, температуры и т. п.

Основным недостатком реверсивных датчиков является сложность регулировки (балансировки) датчика. Рассмотренные датчики применяются для измерения входных перемещений от 0,001 до 1 мм.

Для измерения перемещений от 1 мм до 60 мм применяется датчик соленоидного типа, включающийся по мостовой схеме (рис. 11). В этом датчике изменение индуктивности обмотки  $L$  происходит за счет перемещения ферромагнитного сердечника 1 в катушке 2.

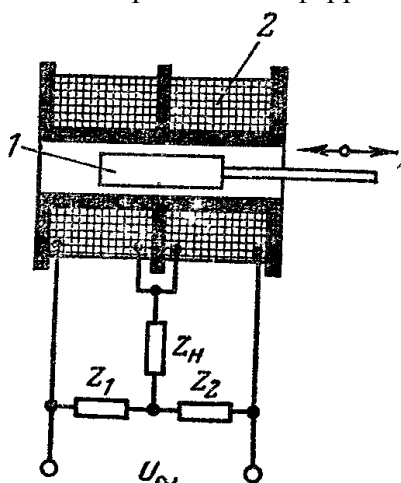


Рис. 11. Индуктивный датчик соленоидного типа

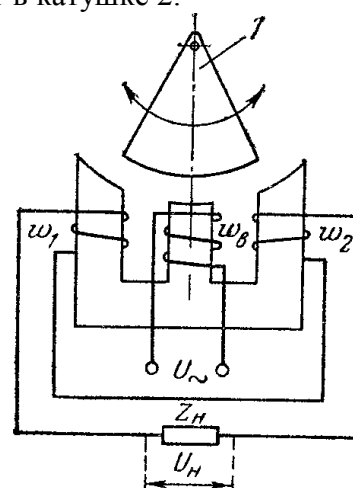


Рис. 12. Трансформаторный индуктивный датчик

В автоматике (в гироскопических устройствах) применяется также трансформаторный индуктивный датчик (рис. 12), принцип действия которого основан на изменении взаимной индуктивности потокосцепления и значения ЭДС в обмотках датчика при перемещении

ферромагнитного сердечника 1 На обмотку возбуждения  $w_B$ , расположенную на среднем стержне, подается напряжение питания  $U_{\sim}$ , а с обмоток  $w_1$  и  $w_2$ , которые расположены на крайних стержнях и которые соединены между собой так, что наводимые в них ЭДС имеют противоположную фазу, снимается напряжение нагрузки  $U_H$  (выходное напряжение). При симметричном положении якоря 1 ЭДС в обмотках  $w_1$  и  $w_2$  равны между собой. В этом случае напряжение  $U_H = 0$ . При смещении якоря 1 от симметричного положения в обмотках  $w_1$  и  $w_2$  создаются разные по значению ЭДС, в результате чего происходит изменение напряжения  $U_H$ . Фаза напряжения  $U_H$  (выходного напряжения) определяется знаком отклонения якоря от его симметричного положения.

Трансформаторный индуктивный датчик имеет большое перемещение якоря и цепь нагрузки его электрически не связана с цепью питания, т. е. в этом датчике между ними существует только магнитная связь.

Рассмотренные индуктивные датчики применяются в основном на частотах 3000...5000 Гц. На высоких частотах они применяются редко, так как на этих частотах резко возрастают потери в ферромагнитном материале на перемагничивание и растет реактивное сопротивление обмоток.

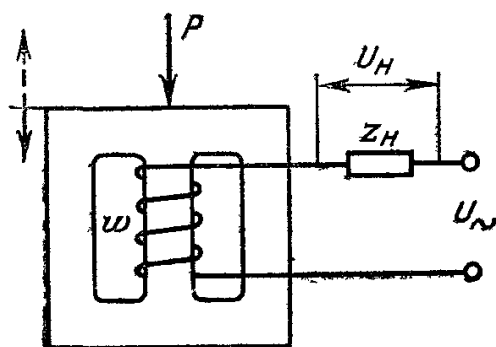


Рис. 13. Простейшая схема магнитоупругого датчика

В автоматике также применяются **магнитоупругие датчики**, в основу работы которых положен магнитоупругий эффект, т. е. изменение магнитной проницаемости  $\mu$  ферромагнитных материалов под влиянием упругих механических деформаций, возникающих как под действием механических сил  $P$ , так и напряжений  $\sigma$  (рис. 13).

Изменение магнитной проницаемости  $\mu$  происходит в результате того, что под воздействием упругих механических деформаций изменяется ориентация кристаллов ферромагнитного материала, а это в свою очередь приводит к изменению энергии намагничивания.

Относительное изменение магнитной проницаемости  $\Delta\mu/\mu$  в результате действия магнитоупругого эффекта можно определить по следующей формуле:

$$\frac{\Delta\mu}{\mu} = \frac{1}{\pi} \mu_H \lambda_H \sigma \quad (10)$$

где  $\mu_H$  — начальная магнитная проницаемость;  
 $\lambda_H$  — начальная магнитострикция;  
 $\sigma$  — внешнее механическое напряжение.

«Явление магнитострикции (от слов магнит и strictio — сжатие, натягивание) заключается в том, что при намагничивании происходит изменение формы и размеров тела. Особенно это явление сильно проявляется в ферро- и ферримагнетиках (Fe, Ni, Co и др., ряде сплавов, ферритах».

Для изготовления магнитоупругих датчиков применяются материалы, имеющие явно выраженный магнитоупругий эффект. К таким материалам можно, например, отнести некоторые сорта пермаллоя, которые при удлинении на 0,1% увеличивают магнитную проницаемость на 20%.

Механические нагрузки, прикладываемые к магнитоупругим датчикам, обычно равны 10—20 кгс/мм<sup>2</sup>.

Следует отметить, что если магнитоупругие датчики питаются от сети переменного тока частотой от 50 Гц до 10 кГц, то их сердечники выполняются из листового ферромагнитного материала. Для магнитоупругих датчиков, работающих на частотах от 100 до 300 кГц, сердечники изготавливаются из феррита.

К достоинствам магнитоупругих датчиков можно отнести: высокую чувствительность; малые габариты, массу и простоту конструкции; высокую надежность, так как отсутствуют

подвижные части. Так, чувствительность магнитоупругих датчиков, выполненных на пермалловых сердечниках, равна 200.

Основными недостатками магнитоупругих датчиков являются: нестабильность характеристики, высокая погрешность от температуры и гистерезиса. Например, погрешность от температуры составляет 1,5...2% на 10 °С, а погрешность от гистерезиса при статических нагрузках — 4%.

#### Емкостные датчики

В общем случае емкостный датчик представляет собой конденсатор, в котором емкостное сопротивление изменяется при изменении измеряемой (регулируемой) неэлектрической величины.

Известно, что емкость конденсатора зависит от следующих параметров: расстояния между пластинами (обкладками); площади пластин; диэлектрической постоянной среды между пластинами. Например, емкость плоского конденсатора определяется по формуле:

$$C = 0,088 \frac{\varepsilon S}{d}, \text{ пФ} \quad (11)$$

где  $\varepsilon$  — относительная диэлектрическая проницаемость среды, пФ/см (для воздуха  $\varepsilon = 1$ );  
 $S$  — активная площадь пластин (обкладок) конденсатора, см<sup>2</sup>;  
 $d$  — расстояние между пластинами (обкладками), см.

В соответствии с формулой (11) можно построить емкостные датчики, в которых преобразование измеряемой (регулируемой) неэлектрической величины будет происходить за счет изменения  $d$ ,  $S$  и  $\varepsilon$ .

На рис. 14, а показан емкостный датчик, в котором измеряемая (регулируемая) величина вызывает изменение расстояния между пластинами  $d$ . При перемещении подвижной пластины 1 вверх значение  $d$  увеличивается, что приводит к уменьшению емкости датчика. Если подвижная пластина 1 перемещается вниз, то емкость датчика увеличивается. Статическая характеристика датчика (рис. 14,б) показывает зависимость между относительным изменением расстояния между пластинами  $\Delta d/d$  и относительным изменением емкости  $\Delta C/C$ .

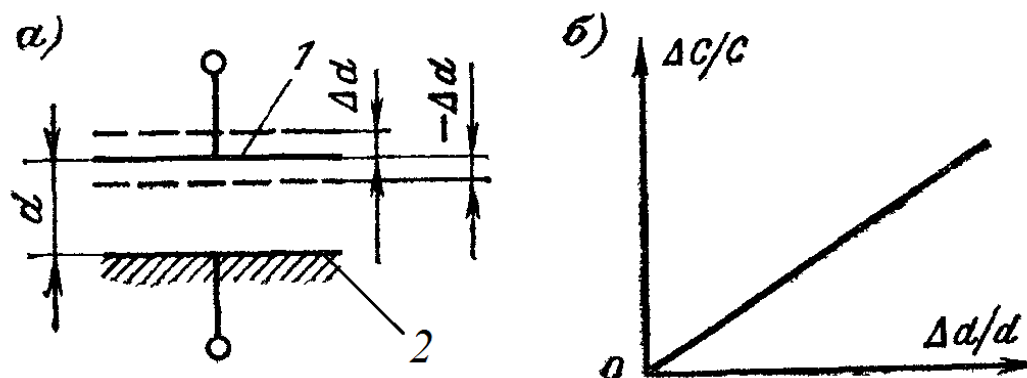


Рис. 14. Емкостный датчик с переменным расстоянием между пластинами:  
 1 — подвижная пластина; 2 — неподвижная пластина

Для увеличения емкости применяются многоступенчатые емкостные датчики, которые выполняются из нескольких рассмотренных датчиков, расположенных один под другим и имеющих подвижные пластины, причем подвижные пластины датчика укреплены на общей оси. Емкость таких датчиков в зависимости от конструкции равна от нескольких десятков до нескольких сотен пикофард.

Рассмотренные датчики позволяют измерять малые перемещения (до десятых долей микрона).

Емкостный датчик с переменной активной площадью пластин показан на рис. 15, и. Он представляет собой обычный воздушный конденсатор переменной емкости, в котором при повороте подвижной пластины 1 по отношению к неподвижной пластине 2 изменяется активная

площадь пластин конденсатора, что приводит к изменению его емкости. Для увеличения чувствительности такого датчика применяются также многопластинчатые емкостные датчики.

Емкостные датчики с переменной активной площадью пластин часто применяются для измерения линейного и углового перемещения.

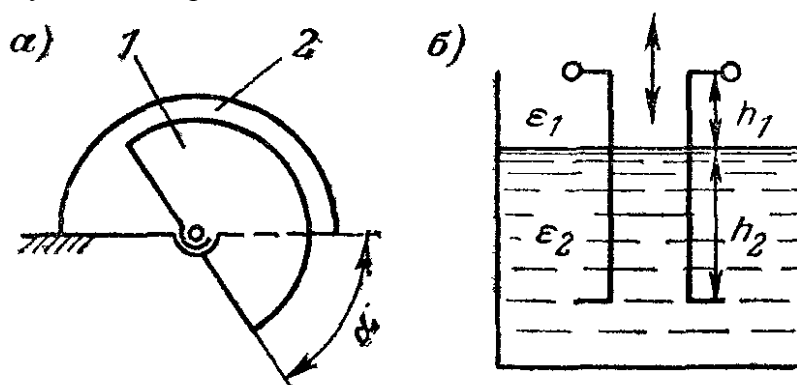


Рис. 15. Емкостный датчик:

а) с переменной активной площадью пластин; б) с переменной относительной диэлектрической проницаемостью; 1 – подвижная пластина; 2 – неподвижная пластина

На рис. 15,б изображен емкостный датчик, в котором относительные диэлектрические проницаемости сред между пластинами  $\epsilon_1$  и  $\epsilon_2$  изменяются. Такой емкостный датчик применяется для измерения уровня жидкости.

Основными достоинствами емкостных датчиков являются: высокая чувствительность, отсутствие подвижных трущихся деталей; простота конструкции, малые размеры и масса; малый собственный момент; малая инерционность.

К недостаткам емкостных датчиков следует отнести: большое внутреннее сопротивление, влияние на работу датчика паразитных емкостей (требуется экранировка); необходимость усиления снимаемого сигнала; потребность источника напряжения высокой частоты; сильное влияние изменения температуры и влажности окружающей среды; для достижения максимальной чувствительности монтаж следует производить очень короткими проводами, а это не всегда удобно.

Емкостные датчики широко применяются в автоматике для контроля линейных и угловых перемещений, расстояний между деталями, состава физических смесей, температуры, уровня жидкостей, давления, влажности диэлектрических материалов и т. п.