

Лабораторная работа № 4

ИЗУЧЕНИЕ АВТОМАТИЧЕСКОЙ ЗАЩИТЫ ЭЛЕКТРОПРИВОДОВ НА ОСНОВЕ ТЕПЛОВЫХ РЕЛЕ

Цель работы: Ознакомление с принципом действия биметаллических тепловых реле и их применением для защиты электроприводов от перегрузки.

Оборудование и приборы: автоматический выключатель АП-50, тепловое биметаллическое реле, трансформатор понижающий, реостат, терморезистор, милливольтметр, амперметр.

4.1. Общие сведения

Тепловые реле широко используются в системах автоматики как элемент защиты электрических двигателей (в основном переменного тока) от недопустимого перегрева при длительных перегрузках. Чаще всего используют биметаллические тепловые реле.

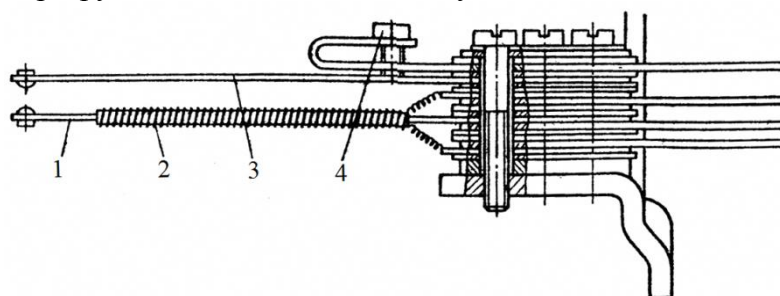


Рис. 4.1. Биметаллическое тепловое реле:

1 – биметаллическая пластина с нижним контактом;

2 – нагревательная обмотка; 3 – плоская пружина с верхним контактом; 4 – регулировочный винт

Действие биметаллических тепловых реле основано на различии линейного удлинения двух пластин из разных металлов. Для этой цели часто используют такие пары металлов, как латунь-инвар, сталь-инвар и другие материалы.

Тепловое реле, представленное на рис. 4.1 работает следующим образом. Нагревательная обмотка 2 включается последовательно в электрическую цепь защищаемой электроустановки. Когда ток в цепи превышает допустимое значение, происходит нагрев обмотки 2 и биметаллической пластины 1, изготовленной из двух спрессованных пластин разных металлов с различными коэффициентами линейного расширения. В результате в пластине возникает механическое усилие, так как при нагревании один металл расширяется сильнее, в результате пластина изгибается и замыкает контакты. При охлаждении пластина выпрямляется и размыкает контакты. Для регулировки реле используется винт 4, с помощью которого изменяют расстояние между верхним и нижним контактом.

Величина изгиба зависит от температуры нагрева пластинки ($t_1 - t_0$), которая в свою очередь определяется силой тока I , проходящего через нагревательный элемент и условиями теплоотдачи пластинки.

На рис. 4.2 показана конструктивная схема реле серии ТРП.

Реле состоит из следующих основных элементов: биметаллической пластины 1, нагревателя 2, включаемого последовательно в защищаемую цепь, регулировочного винта 3, защелки 4, поворотного рычага 5 на оси 6, отключающей пружины 7, кнопки включения 8, подвижного 9 и неподвижного 10 контактов.

Когда через нагревательный элемент 2 проходит ток, превышающий силу тока уставки, в нем выделяется такое количество теплоты, что биметаллическая пластина деформируется, изгибается и при этом нажимает на регулировочный винт 3, перемещая его вниз и выводя защелку 4 из зацепления. В этот момент под действием пружины 7

рычаг 5 поворачивается на оси 6, в результате размыкаются контакты 9 и 10, разрывая электрическую цепь управления магнитного пускателя. Кнопка 8 служит для ручного возврата рычага 5 в исходное положение после срабатывания реле.

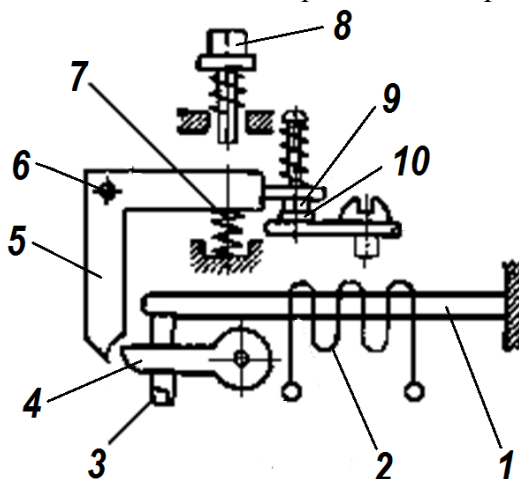


Рис. 4.2. Схема теплового реле:

- 1 – биметаллическая пластина; 2 – нагреватель; 3 – регулировочный винт;
4 – защелка; 5 – поворотный рычаг, 6 – ось; 7 – отключающая пружина;
8 – кнопка включения; 9 – подвижный контакт, 10 – неподвижный контакт

Автоматические выключатели служат для автоматического отключения цепей тока при перегрузках, коротких замыканиях и других нарушениях режима работы цепи. Но с их помощью можно в случае необходимости осуществлять и ручное выключение или включение соответствующих электрических установок [2].

Основная часть автоматических выключателей (автоматов)— реле. Релейные элементы с механизмами отключения в автоматических выключателях носят название расцепителей. Выпускают автоматы с электромагнитными, тепловыми и комбинированными расцепителями. В тепловых расцепителях (реле), о которых было упомянуто выше, при перегрузке в защищаемой сети один из концов биметаллической пластины изгибается и срабатывает механизм расцепителя, отключающий цепь.

Продолжительность срабатывания автомата с тепловым расцепителем зависит от силы тока (при увеличении силы тока, проходящего через нагревательный элемент, расцепитель срабатывает и быстро отключает цепь).

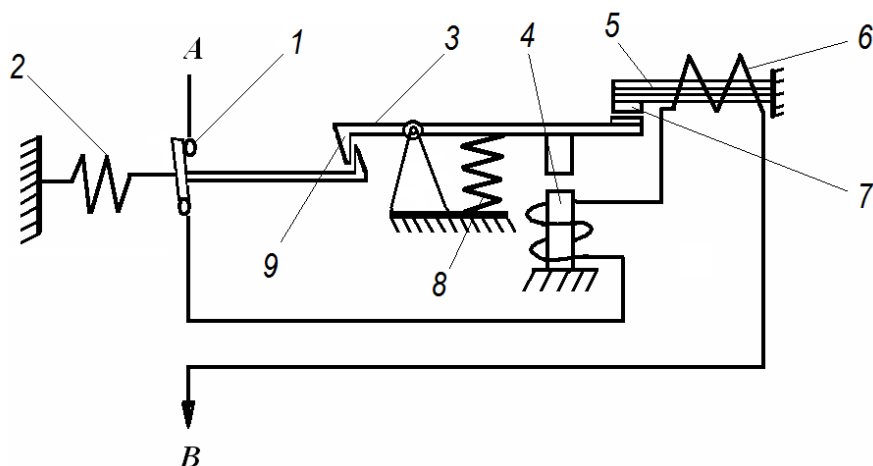


Рис. 4.3. Схема автоматического выключателя:

- 1 – контакт; 2 – отключающая пружина; 3 – поворотный рычаг;
4 – электромагнит; 5 – биметаллическая пластина; 6 – электронагреватель;
7 – толкатель; 8 – возвратная пружина; 9 – защелка

Принцип действия автоматического выключателя, изображенного на рисунке 4.3. состоит в следующем. При возникновении перегрузки в защищаемой цепи АВ обмотка 6

нагревает биметаллическую пластину 5, которая изгибается вниз и толкателем 7 поворачивает рычаг 3 по часовой стрелке, при этом открывается защелка 9, в результате контакт 1 размыкается, перемещаясь влево под действием пружины 4.

Тепловое реле защищает цепь от длительных перегрузок токами, величина которых, больше допустимой.

При большой силе тока почти мгновенно срабатывает электромагнит 4, который также поворачивает рычаг 3, защелка 9 открывается и размыкается контакт 1.

Электромагнит осуществляет защиту цепи от коротких замыканий.

В автоматическом выключателе величину начального зазора между биметаллической толкателем 7 и защелкой 3 выбирают так, чтобы при силе тока, меньшей номинального значения I_K пластина не доходила до защелки и автомат не выключался. При силе тока большей должно происходить выключение.

Чем выше перегрузка, характеризуемая кратностью тока, тем быстрее срабатывает тепловой автомат защиты.

4.4. Описание лабораторной установки

Лабораторная установка предназначена для исследования характеристик теплового биметаллического реле, применяемого в промышленном автомате защиты типа АП – 50 (рис. 4.4).

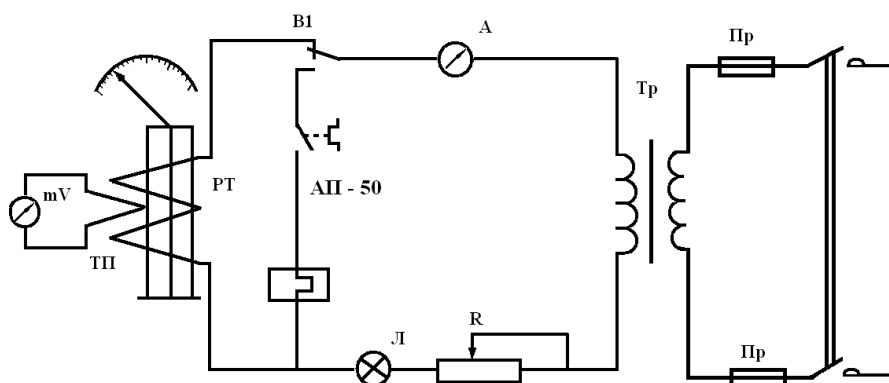


Рис. 4.4. Электрическая схема лабораторной установки

Питание на реле подается от сети переменного тока через выключатель BK и плавкие предохранители $Пр$. Трансформатор $Тр$ служит для снижения напряжения с 220 В до 36 В, а реостат R позволяет регулировать силу тока, измеряемую амперметром A .

С помощью переключателя $B1$ напряжение питания можно подать либо на нагревательный элемент биметаллического реле, смонтированного в автомате защиты АП-50, либо на идентичную биметаллическую пластинку PT , смонтированную отдельно от АП-50. Для определения температуры биметаллической пластинки служит термопара $ТП$, подключенная к милливольтметру.

4.3. Порядок проведения измерений

В работе предусмотрено раздельное изучение характеристик биметаллической пластинки PT и теплового защитного реле в автомате АП-50.

Вначале переключатель $B1$ переводят в положение PT и реостатом R устанавливают заданную силу тока.

Затем реле PT выключают и дают ему охладиться до комнатной температуры. После достижения комнатной температуры выключают реле и одновременно пускают секундомер. При этом пластинка нагревается и начинает изгибаться. Необходимо фиксировать величину изгиба пластинки δ и ее температуру t через каждые 5...20 секунд. Наблюдения продолжают до установления равновесного режима, когда дальнейший изгиб прекращается.

Полученные данные заносят в таблицу рассчитывают значения температуры нагрева пластинки.

$$t = \frac{U}{K}, \text{ } ^\circ\text{C} \quad (4.1)$$

где: U – показание милливольтметра, В;
 K – чувствительность термопары.

Затем строятся графики зависимостей изгиба u от времени τ и от температуры t при различных значениях силы тока.

Второй этап работы – исследование теплового защитного автомата АП–50. Переключатель В1 переводят в положение АП–50, а затем нажимают кнопку включения автомата. При этом ток проходит через нагревательный элемент реле защиты автомата. По истечении некоторого времени $\tau_{\text{ср}}$ реле срабатывает и размыкает контакт АП–50.

На этом этапе работы необходимо определить время срабатывания $\tau_{\text{ср}}$ автоматической защиты в зависимости от силы тока. Следует учесть, что для получения правильных результатов перед начальном каждого измерения нужно дать время для охлаждения теплового реле защиты.

Данные замеров заносят в таблицу и строится график зависимости времени срабатывания от силы тока.

4.4. Последовательность выполнения работы

1. Изучить основные теоретические сведения по теме лабораторной работы, устройство установки и методику выполнения работы.
2. Включить установку, установить переключатель В1 в положение РТ, реостатом R отрегулировать силу тока на заданную величину (см. таблицу 4.1) и снять изгибную и температурную переходные характеристики теплового элемента.

Таблица 4.1.

Задание значения силы тока I (А)

№ варианта	1	2	3	4
1	1,5	2,0	2,5	3,0
2	1,0	1,5	2,0	2,5
3	2,0	2,5	3,0	3,5
4	1,0	2,0	3,0	4,0

3. Перевести переключатель В1 в положение АП нажать до упора кнопку автоматического выключателя АП–50 и с помощью секундомера определить время срабатывания автомата.

4. Выключить установку, дать приборам охладиться до исходного состояния (5-7 мин) и аналогично повторить измерения при других заданных значениях силы тока.

5. Построить графики зависимостей: величины изгиба биметаллической пластинки δ от времени $\delta = f(\tau)$ и от температуры нагрева $\delta = f(t)$ при разных значениях силы тока: времени срабатывания автомата $\tau_{\text{ср}}$ от силы тока $\tau_{\text{ср}} = f(I)$.

6. Оформить отчет. В отчете кратко указать цель работы, устройство и назначение тепловых реле, схему лабораторной установки, методику выполнения и результаты работы.

4.5. Контрольные вопросы

1. Каково назначение и применение тепловых реле?
2. Как устроен автомат тепловой защиты электрических цепей?
3. Что происходит с биметаллической пластинкой при ее нагревании?
4. Что представляет собой изгибная и температурная переходные характеристики биметаллической пластинки?
5. Как устроена лабораторная установка?
6. Каков порядок выполнения работы?
7. Какими приборами измеряется температура нагрева биметаллической пластинки в лабораторной установке?
8. Как производится снятие переходных характеристик теплового элемента?
9. Как регулируется сила тока в цепях нагревательных элементов и каким прибором она измеряется в лабораторной установке?