

Лабораторная работа № 3

ИЗУЧЕНИЕ ЭЛЕКТРОМАГНИТНЫХ РЕЛЕ

Цель работы: Изучение конструкции и принципа действия электромагнитных реле, а также определение их основных параметров и характеристик.

Оборудование и приборы: различные виды реле, стенд для проведения исследований

4.1. Общие сведения

Любой технологический процесс сопровождается операциями включения, выключения, переключения различных агрегатов, оборудования и т.п., то есть осуществляется их *коммутация*. В качестве коммутирующих устройств используют переключатели и так называемые *релейные устройства*, или просто *реле* [7].

Основным свойством релейных устройств является способность *скачкообразно* изменять выходную величину при достижении входной величиной некоторого определенного значения - *порога срабатывания*.

Обычно реле классифицируют по физической природе источника энергии: электрические, гидравлические, пневматические и др., а также по физической величине, на которую они реагируют: тепловые, реле тока, времени и т.п.

Наиболее распространенными из электрических реле являются электромагнитные.

Электромагнитные реле могут не только выполнять простые функции коммутации, но и служить основой для построения схем автоматической блокировки, защиты, а также выполнять функции усилительных, преобразовательных (квантование по уровню) и исполнительных элементов в дискретных релейных системах автоматического регулирования.

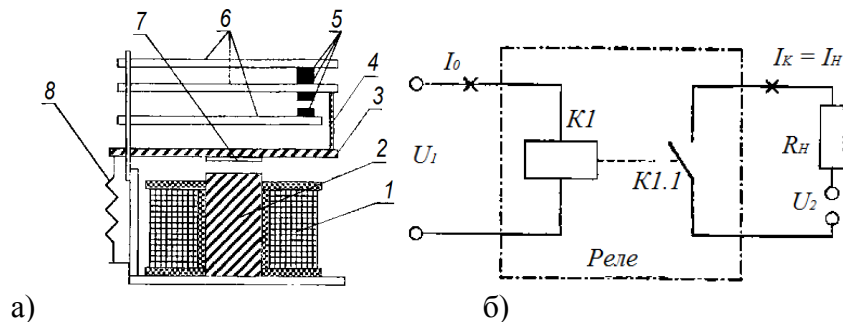
4.2. Устройство и принцип действия электромагнитных реле

По роду управляющего тока электромагнитные реле подразделяются на реле *постоянного* и *переменного* тока.

Электромагнитные реле постоянного тока конструктивно выполняют *якорными* или *безъякорными*. По характеру реакции на изменение полярности питающего напряжения эти реле могут быть *нейтральными* или *поляризованными*.

Устройство простейшего нейтрального якорного реле показано на рисунке 4.1а.

Принцип работы электромагнитных реле нейтрального типа основывается на притяжении стального якоря 3 к сердечнику 2. Сердечник находится внутри катушки 1, по которой протекает ток. Электромагнитное поле, создаваемое катушкой 1, взаимодействует с ферромагнитным материалом якоря 3, притягивает его к сердечнику 2, преодолевая при этом действие возвратной пружины 8 и контактных пружин 6. Через изоляционную стойку 4 якорь 3 воздействует на контактные пружины 6, замыкая или размыкая контакты 5.



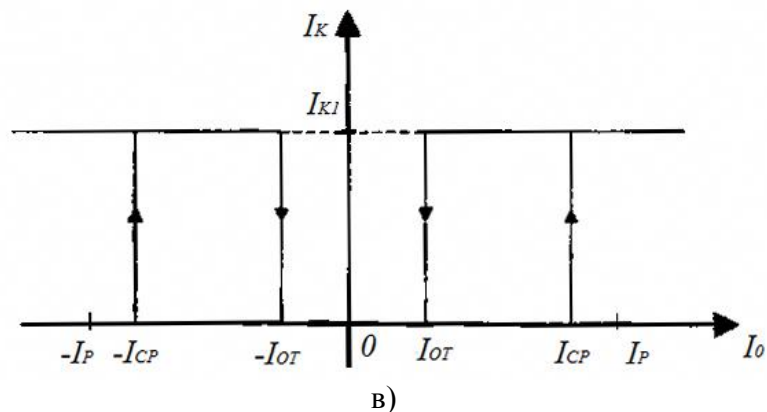


Рис. 4.1. Электромагнитное нейтральное реле:

а) конструкция; б) условное обозначение; в) статическая характеристика; 1 – катушка; 2 – сердечник; 3 – якорь; 4 – изоляционная стойка; 5 – контакты; 6 – контактные пружины; 7 – немагнитная прокладка; 8 – возвратная пружина

Для того, чтобы после выключения не было «залипания» якоря из-за остаточного намагничивания, на якоре укреплена немагнитная прокладка 7 из латуни или меди. Минимальный зазор между сердечником и якорем определяется толщиной этой прокладки $\Delta = 0,07...0,10$ мм.

Минимальное значение тока и соответствующее ему напряжение, при котором происходит срабатывание, называются током I_{CP} и напряжением U_{CP} срабатывания.

Если после срабатывания реле уменьшать ток, протекающий по катушке, то при определенном его значении якорь, а значит, и контакты, возвращаются в исходное состояние (реле отпускает).

Максимальное значение тока и соответствующее ему напряжение, при котором происходит отпускание реле, называются током I_{OT} и напряжением U_{OT} отпускания.

Аналогично нейтральное реле работает и при пропускании тока через обмотку в другом направлении, лишь бы он превосходил по модулю ток срабатывания I_{CP} .

Принцип действия *поляризованных реле* основан на взаимодействии магнитного потока электромагнита с потоком постоянного магнита. Конструкция якорного поляризованного реле показана на рисунке 4.2.

Магнитный поток Φ_0 , создаваемый постоянным магнитом, разветвляется по обеим половинам магнитопровода на потоки Φ_1 и Φ_2 . Когда якорь 1 (рис. 4.2) находится в среднем положении, то потоки Φ_1 и Φ_2 и создаваемые ими тяговые усилия равны между собой.

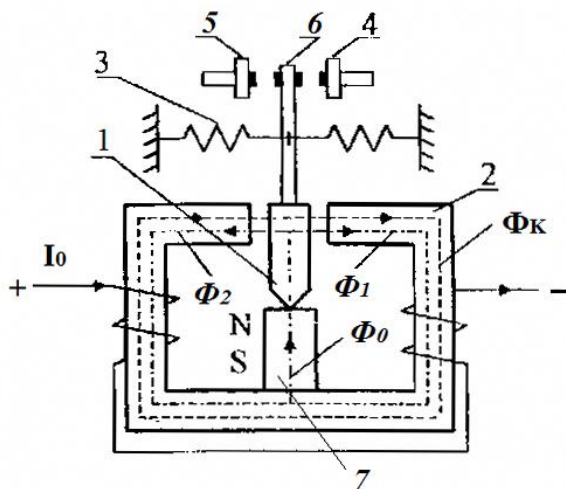


Рис. 4.2. Конструкция электромагнитного поляризованное реле:

1 – якорь; 2 – сердечник; 3 – возвратная пружина;
4 и 5 – неподвижные контакты; 6 – подвижный контакт;
7 – постоянный магнит

При прохождении тока по обмотке возникает магнитный поток Φ_K . В одной половине магнитопровода электромагнитный поток, создаваемый током в обмотке, направлен навстречу потоку постоянного магнита, а в другой – совпадает с потоком магнита. Тяговое усилие, создаваемое суммарным потоком $\Phi_K + \Phi_1$ превышает усилие, создаваемое пружиной 3 и суммарным потоком $\Phi_K - \Phi_2$, поэтому якорь притянется к правому полюсу сердечника 2. Подвижный контакт 6 соединится с контактом 4.

При изменении полярности тока в обмотке изменяется и направление магнитного потока Φ_K . Это вызывает перемещение якоря в обратном направлении и, следовательно, размыкание контактов 4 и 6 и замыкание контактов 5 и 6.

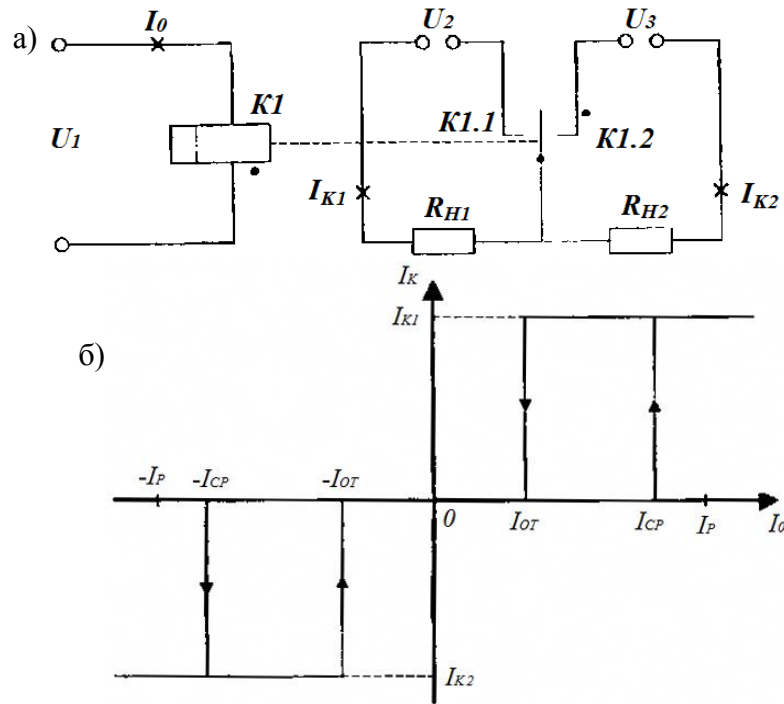


Рис. 4.3. Условное изображение (а) и статическая характеристика (б) электромагнитного поляризованного реле

В последнее время широкое распространение получили *безъякорные реле с магнитоуправляемыми контактами* (рис. 4.4).

Контакты 1 реле данного типа помещаются в герметизированный стеклянный баллон 3, наполненный инертным газом для исключения возможности их окисления (обгорания), поэтому такие реле часто называют *герконовыми* или просто *герконами* (герметизированные контакты).

Контакты выполняются из ферромагнитного материала и являются упругими элементами. При протекании тока достаточной величины ($I > I_{CP}$) через катушку 2, за счет намагничивания самих контактных пластин 1 (без участия якоря), создаются силы притяжения и контакты замыкаются. При уменьшении тока до $I < I_{OT}$ под действием собственных упругих сил контакты возвращаются в исходное состояние.

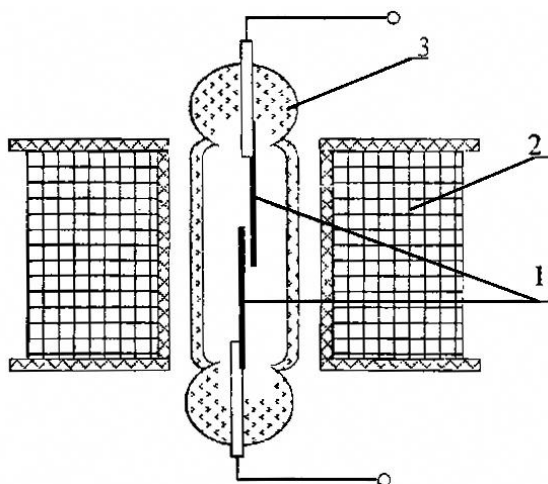


Рис. 4.4. Электромагнитное безъякорное реле с магнитоуправляемыми контактами (геркон): 1 – магнитные контакты; 2 – катушка; 3 – стеклянный баллон

Так работают нейтральные безъякорные реле. Введение в магнитную цепь герконового реле постоянного магнита позволяет получить поляризованное безъякорное реле.

Устройство и принцип действия электромагнитных реле переменного тока аналогичны нейтральным реле постоянного тока. Только для повышения надежности работы таких реле необходимо исключить возможность отлипания якоря от сердечника в моменты перехода напряжения через ноль, что реализуется введением в магнитную систему особого витка, расщепляющего общий магнитный поток.

На электрических принципиальных схемах (рис. 4.1б и 4.3а) электромагнитные реле обозначают в виде прямоугольника KI (катушка электромагнита) и контактов $KI.1$, $KI.2$ и т.д. (после точки – номер контактной группы). Механическую связь якорь-контакты (штриховая линия) на электрических схемах обычно не показывают.

4.3. Основные характеристики и параметры электромагнитных реле

Электромагнитные реле можно рассматривать в качестве активного четырехполюсника, если цепь обмотки принять за вход (управляющая цепь), а цепь, в которую включены контакты, – за выход (управляемая цепь).

К основным характеристикам реле относятся статическая и динамические характеристики, а к параметрам коэффициент усиления по току, порог чувствительности, выходная мощность, время срабатывания и время отпускания.

Статические характеристики нейтральных и поляризованных реле изображены на рис. 4.1в и рис. 4.3б.

Они представляют зависимость тока контактов (нагрузки) I_K от тока обмотки I в статическом режиме.

Статическая характеристика показывает, что электромагнитное реле является нелинейным устройством и обладает гистерезисом. Ширина петли гистерезиса определяется *коэффициентом возврата*:

$$k_B = \frac{I_{OT}}{I_{CP}} \quad (4.1)$$

Для нелинейных устройств коэффициент передачи зависит от входного сигнала. Для практики важно знать коэффициент усиления по току, который имеет место для *рабочего тока* обмотки $I_0 - I_P$

$$k_I = \frac{I_K}{I_P} \quad (4.2)$$

где $I_P = k_{ЗАП} \cdot I_{CP}$ – рабочий ток гарантированного надежного срабатывания реле;
 $k_{ЗАП} = 1,1 \dots 1,4$ – коэффициент запаса, зависящий от условий работы реле.

Порог чувствительности определяется мощностью срабатывания P_{CP} – минимальной мощностью, которую необходимо подвести к обмотке реле для его срабатывания:

$$P_{CP} = I_{CP} \cdot U_{CP} \quad (4.3)$$

Поляризованные и герконовые реле относятся к высокочувствительным, $P_{CP} < 10$ мВт. У реле нормальной чувствительности мощность срабатывания $P_{CP} = 1 \dots 5$ Вт, а у реле низкой чувствительности $P_{CP} = 10 \dots 20$ Вт.

Габаритные размеры реле определяются главным образом мощностью, которую могут коммутировать контакты реле -выходной мощностью $P_{ВЫХ}$:

$$P_{ВЫХ} = I_k^2 \cdot R_H \quad (4.4)$$

По величине этой мощности реле подразделяют на:

- сильноточные ($P_{ВЫХ} > 500$ Вт);
- нормальной мощности ($150 \text{ Вт} < P_{ВЫХ} < 500 \text{ Вт}$),
- слаботочные реле автоматики и связи ($P_{ВЫХ} < 50$ Вт).

Реле с $P_{ВЫХ} > 100$ Вт называют контакторами.

Для исследования динамических свойств реле его математическая модель составляется, исходя из статической характеристики с учетом времени запаздывания в появлении выходного сигнала $\tau_{31} = \tau_{CP}$ после подачи входного сигнала и, соответственно, времени запаздывания $\tau_{32} = \tau_{ОТП}$ пропадаания выходного сигнала при снятии входного.

Время срабатывания τ_{CP} и время отпущения $\tau_{ОТП}$ реле характеризуют его быстродействие. Их конкретная величина определяется переходными процессами в обмотке реле (рис 4.5).

Время трогания реле можно определить по формуле:

$$\tau_{TP} = -T_1 \cdot \ln\left(1 - \frac{I_{TP}}{I_p}\right) \quad (4.5)$$

где I_{TP} – ток обмотки в момент трогания;

T_1 – постоянная времени при начальном зазоре δ_0 .

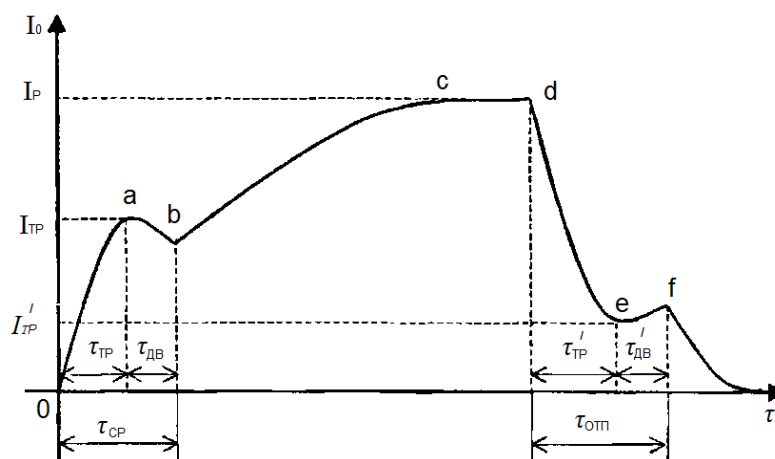


Рис. 4.5. Переходные процессы в обмотке электромагнитного реле

По переходному процессу (рис. 4.5) можно найти время срабатывания реле τ_{CP} которое складывается из времени трогания при срабатывании τ_{TP} и времени движения $\tau_{ДВ}$ при срабатывании (от момента трогания до момента первого замыкания (размыкания) контакта:

$$\tau_{CP} = \tau_{TP} + \tau_{ДВ} \quad (4.6)$$

Обычно $\tau_{ДВ} = (0,1 \dots 0,4) \tau_{TP}$.

Для нахождения времени отпускания τ_{OT} надо снять переходной процесс при размыкании цепи питания обмотки (участок *de* на рис. 4.5). Время отпускания будет равно:

$$\tau_{OT} = \tau_{TP}' + \tau_{ДВ}' \quad (4.7)$$

где $\tau_{ДВ}'$ – время движения при отпускании от момента трогания до момента размыкания (замыкания) контактов;

τ_{TP}' – время трогания при отпускании реле:

$$\tau_{TP}' = T_2 \cdot \ln \left(1 - \frac{I_P}{I_{TP}'} \right) \quad (4.8)$$

По быстрдействию (при $\tau = \tau_{CP} = \tau_{OT}$) реле можно разделить на безынерционные ($\tau < 0,001$ с), быстродействующие ($\tau < 0,05$ с), нормальные ($0,05$ с $< \tau < 0,015$ с) и замедленные ($\tau > 0,15$ с).

Однако часто $\tau_{CP} \neq \tau_{OT}$ и по разным составляющим быстрдействия реле могут попасть в разные классы.

Быстродействие электромагнитных реле можно изменять механическим и электрическим способами.

Первый из них заключается в изменении жесткости возвратной пружины или исходного расстояния между якорем и сердечником.

Второй в применении элементов, изменяющих постоянную времени обмотки реле, обладающей индуктивностью

Так, например, наличие добавочного резистора R_d (рис. 4.6а) при одновременном повышении напряжения питания обмотки приводит к ускорению срабатывания реле ($\tau = L_0/R$). Шунтирование конденсатором этого резистора (рис.4.6б) еще больше уменьшает время срабатывания. Включение же конденсатора параллельно обмотке (рис.4.6в) позволяет увеличить время срабатывания и отпускания, т.е. уменьшить его быстродействие.

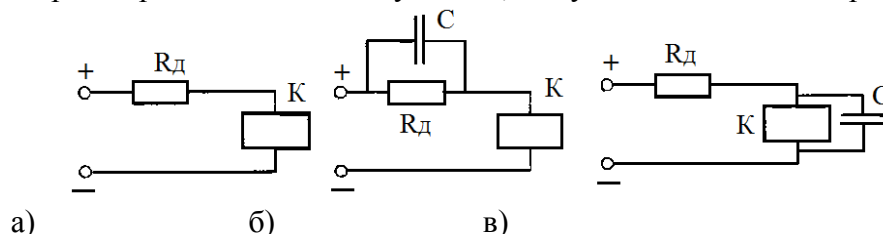


Рис.4.6. Электрические методы изменения быстрдействия электромагнитных реле

4.4. Описание лабораторного стенда

Лабораторная установка для проведения исследований реле состоит из специальной панели, которая обеспечивает набор электрических схем *A* и *B* (рис. 4.7).

Схема *A* позволяет снимать статические характеристики $I_K = f(I_0)$ трёх реле различного типа (*K1*, *K2*, *K3* с соответствующими контактами *K1.1*, *K2.1*, *K4.1* и *K4.2*).

Реле *K1* (РЭС-22) и *K2* (РЭС-9) – нейтрального типа, а реле *K3* (РПС5-30Я) – поляризованное трехпозиционное.

К схеме *A* относятся также:

- тумблер *SA1* – для подключения схемы *A1*;
- тумблеры *SA2*, *SA3* и *SA7* – для подключения соответствующих исследуемых реле;
- переключатель *SA6* – для изменения полярности питающего напряжения,
- потенциометр *RП* – обеспечивает плавное изменение величины подводимого напряжения;
- индикаторные лампы *HL1* и *HL2*;
- резистор нагрузки *RН*;
- балластный резистор *R1* для ограничения тока реле *K3*;

– источник питания (ИП).

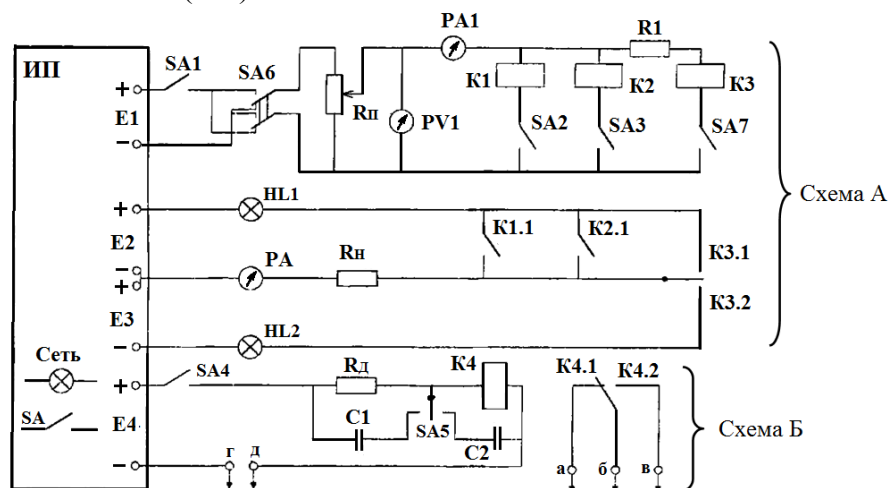


Рис. 4.7. Схема лабораторной установки

Токи, протекающие по обмоткам реле (I_{CP} и $I_{OПП}$), измеряются амперметром $PA1$, а ток I_K , протекающий через контакты реле и нагрузку, - амперметром $PA2$. Напряжение, подводимое к обмоткам реле, измеряется вольтметром PV . Все указанные приборы являются универсальными цифровыми.

Схема Б позволяет определить временные параметры реле $K4$ (РЭС-22) нейтрального типа и исследовать два способа изменения его быстродействия (рис. 4.6б и 4.6в).

В левом положении трёхпозиционный переключатель $SA5$ подключает конденсатор $C1$ параллельно добавочному резистору R_d , в правом положении конденсатор $C2$ параллельно обмотке реле.

Время срабатывания и отпускания реле определяется с помощью измерителя временных параметров реле типа Ф291.

Для измерения используются следующие органы управления этого прибора:

- кнопочный переключатель «Режим»;
- выключатель питания реле «Пуск»;
- кнопка «СБР» (сброс).

Кнопочный переключатель «Режим» служит для выполнения коммутаций схемы прибора в зависимости от типа измеряемого параметра (τ_{CP} или $\tau_{OПП}$) и типа контактов (размыкающие или замыкающие) исследуемого реле.

Клеммы «г» и «д» схемы Б присоединяются к клеммам 1 и 2 источника питания ИП. Замыкающие $K4.1$ или размыкающие $K4.2$ контакты реле $K4$ через гнезда «а», «б», «в» подсоединяются к клеммам 3 и 4 ИП.

В таблице 4.1 указаны положения органов управления установки в зависимости от измеряемого временного параметра и типа контактов.

Для измерения конкретного временного параметра необходимо сначала установить кнопку «Режим» в соответствующее положение (табл. 4.1).

Таблица 4.1

Измеряемые временные параметры	Положение органов управления	
	Переключатель "Режим"	Выключатель «Пуск» исходное конечное
1. Время срабатывания реле		
а) с размыкающими контактами (а,б)	2	Вниз Вверх
б) с замыкающими контактами (б,в)	1	Вниз Вверх
2. Время отпускания реле		
а) с размыкающими контактами (а,б)	4	Вверх Вниз
б) с замыкающими контактами (б,в)	3	Вверх Вниз

Затем поставить переключатель «Пуск» в исходное положение. Осуществить сброс показаний прибора кнопкой «СБР» и в последнюю очередь перевести переключатель «Пуск» из указанного в таблице исходного положения в конечное.

Измеритель параметров реле Ф291 работает следующим образом. Например, при измерении времени срабатывания реле с замыкающими контактами выключателем «Питание реле» подается напряжение к обмотке реле и одновременно запускается его миллисекундомер. При замыкании контактов реле происходит остановка миллисекундомера и на шкале индицируется время срабатывания.

4.5. Порядок выполнения работы

1. Ознакомиться с принципом действия электромагнитных реле различного типа, расположенных на специальной подставке.

2. С помощью тумблера SA подключить измерительный стенд к сети, а тумблером SA1 включить схему А.

3. Заполнить таблицу 4.2 для трех реле K1...K3, подключая их по очереди тумблерами SA2, SA3, SA7 и изменяя полярность напряжения, приложенного к обмоткам реле, переключателем SA6.

Таблица 4.2

Реле	Измеряемые величины										Расчетные величины				
	I_{CP} , мА		U_{CP} , В		I_K , мА		I_{OT} , мА		U_{OT} , В		I_p , мА	k_B	P_{CP} , мВт	$P_{ВЫХ}$, мВт	k_I
	+Е1	-Е1	+Е1	-Е1	+Е1	-Е1	+Е1	-Е1	+Е1	-Е1	+Е1	+Е1	+Е1	+Е1	+Е1
K1															
K2															
K3															

Для реле K3 в чистовик таблицы необходимо занести значения:

$$U_{CP} = U_1 - I_{CP} \cdot R_I, \quad (4.9)$$

$$U_{OT} = U_1 - I_{OT} \cdot R_I, \quad (4.10)$$

где U_1 – напряжение, измеренное вольтметром PV;
 $R_I = 10$ кОм.

4. Тумблером SA4 подключить схему Б. С помощью схемы Б измерить время срабатывания и отпускания реле K4 с замыкающими K4.1 и размыкающими K4.2 контактами для трех положений переключателя SA5.

С целью усреднения получаемых результатов каждое измерение повторять не менее трех раз. Данные измерений занести в таблицу 4.3

Таблица 4.3

Тип контактов	τ_{CP} , мс				τ_{OPP} , мс		
	Положение SA5						
	среднее	налево	направо	среднее	налево	направо	
Реле с размыкающими контактами							
Среднее арифм. значение							
Реле с замыкающими контактами							
Среднее арифм. значение							

4.5. Обработка полученных результатов.

По данным таблицы 4.2 построить в масштабе статические характеристики трех реле $K1...K4$. Рассчитать основные параметры реле $K1...K3$ ($P_{ВЫХ}$ при $R_H = 250$ Ом) и занести их в таблицу 4.2. Рассчитать среднеарифметическое значение τ_{CP} и $\tau_{ОП}$ для всех опытов таблицы 4.4.

4.6. Содержание отчета

1. Цель работы.
2. Схемы, поясняющие принцип действия нейтральных и поляризованных реле.
3. Таблицы 4.2 и 4.3 с экспериментальными и расчетными величинами.
4. Статические характеристики реле $K1...K4$.
5. Выводы по чувствительности, мощности и быстродействию исследованных реле

4.7. Контрольные вопросы

1. Общее понятие о релейных устройствах. Область их применения в автоматических системах.
2. Классификация электромагнитных реле.
3. Принцип действия электромагнитных реле различного типа (нейтральных, поляризованных и герконовых).
4. Что такое статическая характеристика электромагнитных реле?
5. Дать определение основных параметров электромагнитных реле.
6. Оценка быстродействия электромагнитных реле и способы его изменения.