

Тема 19. ПРИНЦИПИАЛЬНЫЕ И МНЕМОНИЧЕСКИЕ СХЕМЫ АВТОМАТИКИ

1. Назначение и порядок построения принципиальных схем автоматики.
2. Назначение мнемонических схем.

1. НАЗНАЧЕНИЕ И ПРИНЦИП ПОСТРОЕНИЯ ПРИНЦИПИАЛЬНЫХ СХЕМ АВТОМАТИКИ

Принципиальная схема служит для изображения взаимной электрической, механической или гидравлической связи приборов и устройств. Принципиальная схема позволяет наиболее просто и наглядно условно изобразить устройства, входящие в схему, отображает взаимную связь между ее отдельными элементами с учетом последовательности работы, т.е. дает представление о принципе действия системы.

Принципиальные электрические схемы (ПЭС) определяют полный документированный состав приборов, аппаратов и устройств, а также связей между ними, которые обеспечивают решение задач управления, регулирования, защиты, измерения и сигнализации. Они служат для изучения принципа действия системы и необходимы как при выполнении наладочных работ, так и в эксплуатации. Кроме того, на основании принципиальных схем разрабатываются другие документы проекта: монтажные схемы щитов и пультов, схемы внешних соединений и т. п.

На принципиальных электрических схемах все аппараты (реле, пускатели, переключатели) изображают в отключенном состоянии. При необходимости изображения какого-нибудь аппарата во включенном состоянии это оговаривается на поле чертежа.

Электрические схемы выполняют в соответствии со стандартами ГОСТ 2.701-84 и ГОСТ 2.702-85 на отдельные установки и участки автоматизированной системы (например, схема управления насоса, схемы регулирования температуры реактора и др.). В эти схемы включают: элементы схемы, устройства и взаимосвязи между ними.

Элемент схемы - составная часть схемы, которая выполняет определенную функцию в изделии и не может быть разделена на части (реле, трансформатор, резистор, диод и т. д.).

Устройство - совокупность элементов, выполняющая определенную функцию и представляющая собой единую конструкцию (блок, прибор, плата и т. д.).

Линия взаимосвязи - отрезок линии, указывающий на наличие связи между элементами и устройствами.

Условные графические обозначения элементов электрических схем регламентируются рядом стандартов и обычно совпадают с условными обозначениями, принятыми в мировой практике. Однако иногда, особенно в электросхемах на импортное оборудование, встречаются графические изображения, отличные от российских стандартов. Устройства (за исключением исполнительных механизмов) показывают упрощенно в виде прямоугольников. При этом в кружках, располагаемых по контуру прямоугольника, показывают обозначения входных и выходных линий связи и питания. Допускается не приводить на принципиальных схемах обозначения выводов электроаппаратов, если они приведены в технической документации на щиты и пульты. Буквенно-цифровые обозначения элементов и устройств на электрических схемах регламентированы ГОСТ 2.710-81

Все технические средства, отображенные на принципиальной схеме, должны быть однозначно определены и записаны в перечень элементов и устройств по форме в соответствии с ГОСТ 2.702-75.

Перечень может быть выполнен либо на поле чертеже, либо отдельным документом. Часто элементы записывают группами, соответственно местам их установки.

Чтение схемы обычно начинают с основной надписи, располагаемой в нижнем правом углу листа. Здесь указывается наименование объекта, название изделия, дата выпуска чертежа и др. Затем необходимо ознакомиться с таблицей перечня элементов, отраженных на схеме, с различными пояснениями и примечаниями. Все это позволяет установить вид и тип данной схемы, ее построение и связь с другими документами.

В принципиальных электрических схемах элементы могут изображаться двумя способами: совмещенным и разнесенным.

При совмещенном способе составные части элементов или устройств изображают на схеме в непосредственной близости друг к другу.

При разнесенном способе составные части элементов и устройств или отдельные элементы устройств изображают на схеме в разных местах таким образом, чтобы отдельные цепи изделия были изображены наиболее наглядно.

При совмещенном способе все части каждого прибора, технические средства автоматизации и электрического аппарата располагают в непосредственной близости и заключают в прямоугольный, квадратный или круглый контур, выполненный сплошной тонкой линией.

Разнесенный способ изображения является преимущественным при выполнении схем автоматизации, т.к. при этом способе отчетливо видны все электрические цепи, что облегчает чтение схем. В этом случае составные части приборов, аппаратов, технические средства автоматизации располагают в разных местах таким образом, чтобы отдельные цепи были изображены наиболее наглядно. Принадлежность изображаемых контактов, обмоток и других частей к одному и тому же аппарату устанавливается по позиционным обозначениям, проставленным вблизи изображений всех частей одного и того же аппарата.

Для облегчения чтения принципиальных электрических схем используются следующие приемы:

- а) нумеруются все возможные цепи;
- б) под обозначением реле помещается табличка с указанием мест расположения контактов;
- в) вблизи позиционных обозначений у изображения контакта указывается номер цепи, в которую включена соответствующая обмотка.

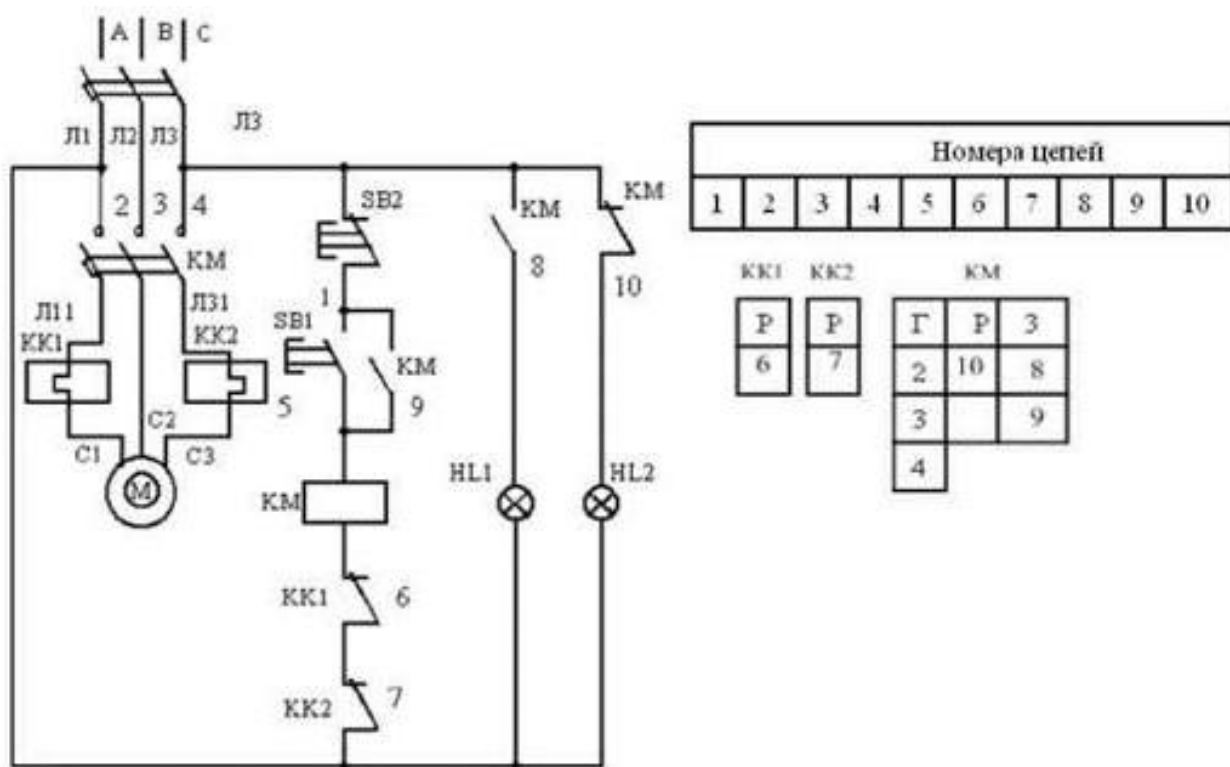


Рис. 1 Принципиальная схема, выполненная разнесенным способом

На схеме (рис. 1), выполненной разнесенным способом, приведены три таблички, которые размещены под обозначением реле КК1, КК2, КМ. В табличках под КК1 и КК2 нет столбцов «Г» (главные) и «З» (замыкающие), т.к. ни главных, ни замыкающих контактов тепловые реле не имеют, а в столбцах «Р» (размыкающие) указано 6 и 7, т.к. контакты КК1 и КК2 введены в цепь 6 и 7 соответственно. В табличке под обмоткой КМ в столбце «Г» имеются цифры 2, 3 и 4. Это говорит о том, что магнитный пускатель своими главными контактами разрывает силовые цепи 2, 3 и 4. В столбце «З» два адреса: 8 и 9, в столбце «Р» – адрес 10 и одна свободная клетка. Это означает, что пускатель имеет два замыкающих и два размыкающих контакта, причем один размыкающий контакт свободен. Схемы релейной автоматики рекомендуется выполнять

переключатели *SA1* и *SA2* устанавливают режим ручного (включить вверх) или автоматического управления (включить вниз).

В автоматическом режиме функции управления по заданной программе выполняет реле времени *KT* через контакты *KT:1* и *KT:2*.

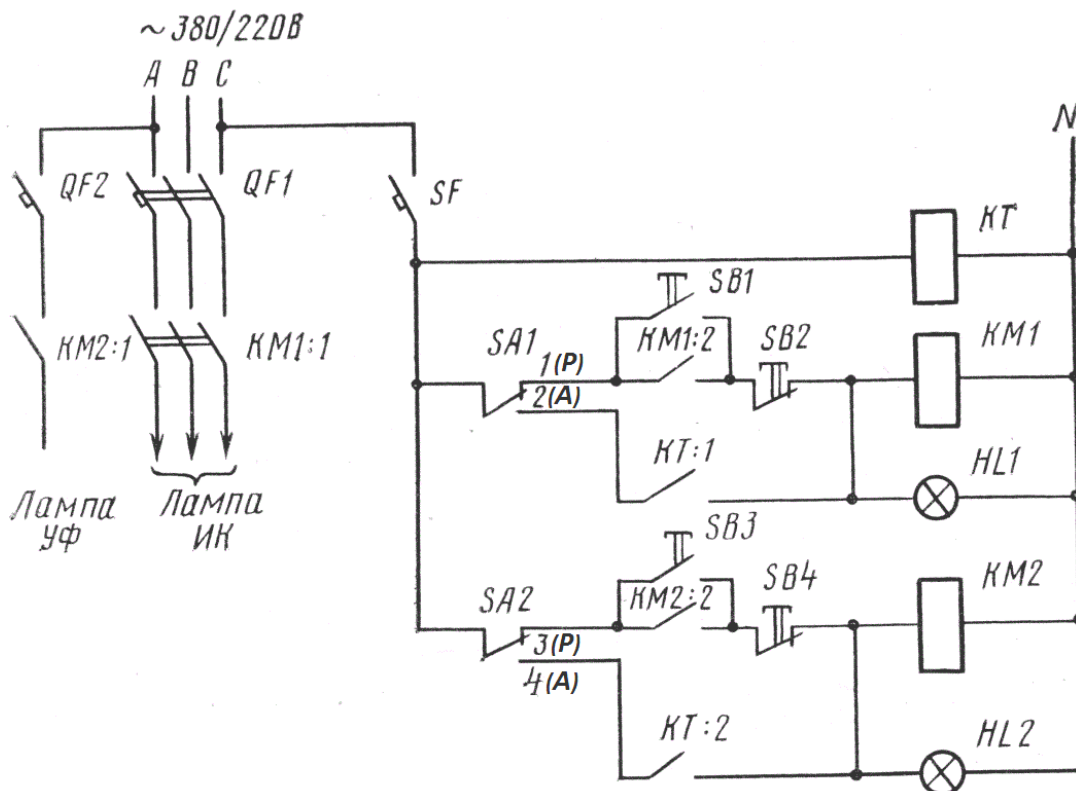


Рис. 3 Принципиальная электрическая схема управления обогревательными установками ИКУФ-1: Р – ручное управление, А-автоматическое управление

2. НАЗНАЧЕНИЕ МНЕМОНИЧЕСКИХ СХЕМ

Мнемоническая схема (мнемосхема) – условное графическое отображение технологических процессов, поточно-транспортных линий, энергетических и других систем.

Она выполняется на щите или пульте управления как комплекс символов, изображающих технологические агрегаты с их взаимными связями.

Мнемонический щит является составной частью системы телемеханики или АСУТП.

Мнемонический щит — табло с пассивной схемой контролируемого объекта и активными элементами, отображающими текущее состояние объекта.

Используется для наглядного отображения состояния крупных систем, содержащих до нескольких тысяч объектов контроля.

На лицевой стороне щита рисуют или выкладывают специальными элементами схему контролируемой системы.

Для отображения состояния объектов системы в щит вмонтированы активные элементы – единичные лампы, светодиоды или цифровые индикаторы. Ими управляет щитовой контроллер (контроллеры).

В основном на щит выводят информацию двух типов: телесигнализацию и телеизмерения.

Информация на щит может поступать как в автоматическом режиме с пункта управления комплекса телемеханики или АСУТП, так и вводиться по командам ручного ввода от диспетчера системы через ПЭВМ.

На больших щитах часто используют модель так называемого "темного щита": индикатор начинает мигать при изменении состояния процесса, после квитирования индикатор остается гореть, а после приведения щита в соответствие с изменившимся состоянием индикатор гаснет.

Квитирование - это передача сигнала от отправителя, при получении которой получатель отправляет обратно подтверждение, что информация дошла целой и невредимой.

Таким образом, мнемоническая схема образует информационную модель конкретной системы контроля и управления.

Мнемосхемы целесообразно использовать в тех случаях, когда управляемые объекты имеют сложные схемы с большим числом контролируемых параметров.

Наглядно отображая структуру управляемого процесса, мнемосхема облегчает оператору запоминание схем объектов, взаимозависимость между ними.