

Тема 12. ОСНОВЫ АВТОМАТИЧЕСКОГО РЕГУЛИРОВАНИЯ

1. Понятие автоматического регулирования
2. Математическое описание системы регулирования. Передаточная функция
3. Последовательное соединение звеньев САУ
4. Параллельное соединение звеньев САУ
5. Охват звена обратной связью

1. ПОНЯТИЕ АВТОМАТИЧЕСКОГО РЕГУЛИРОВАНИЯ

Управление каким-либо техническим объектом — это процесс воздействия на него с целью обеспечения требуемого изменения его состояния или требуемого протекания процессов.

Управление, осуществляемое без участия человека, называется автоматическим.

Автоматическим регулированием называется поддержание постоянного значения некоторой заданной величины, характеризующей процесс, или изменение ее по заданному закону.

Автоматическое регулирование осуществляется посредством измерения параметров состояния объекта или действующих на него возмущений и оказания воздействия на регулирующий орган объекта.

Системой автоматического регулирования называется замкнутая динамическая система, состоящая из объекта регулирования и управляющего устройства (автоматического регулятора).

Регулирование может быть одномерным и многомерным.

На рис. 1, а показана структурная схема одномерной системы автоматического регулирования (САУ).

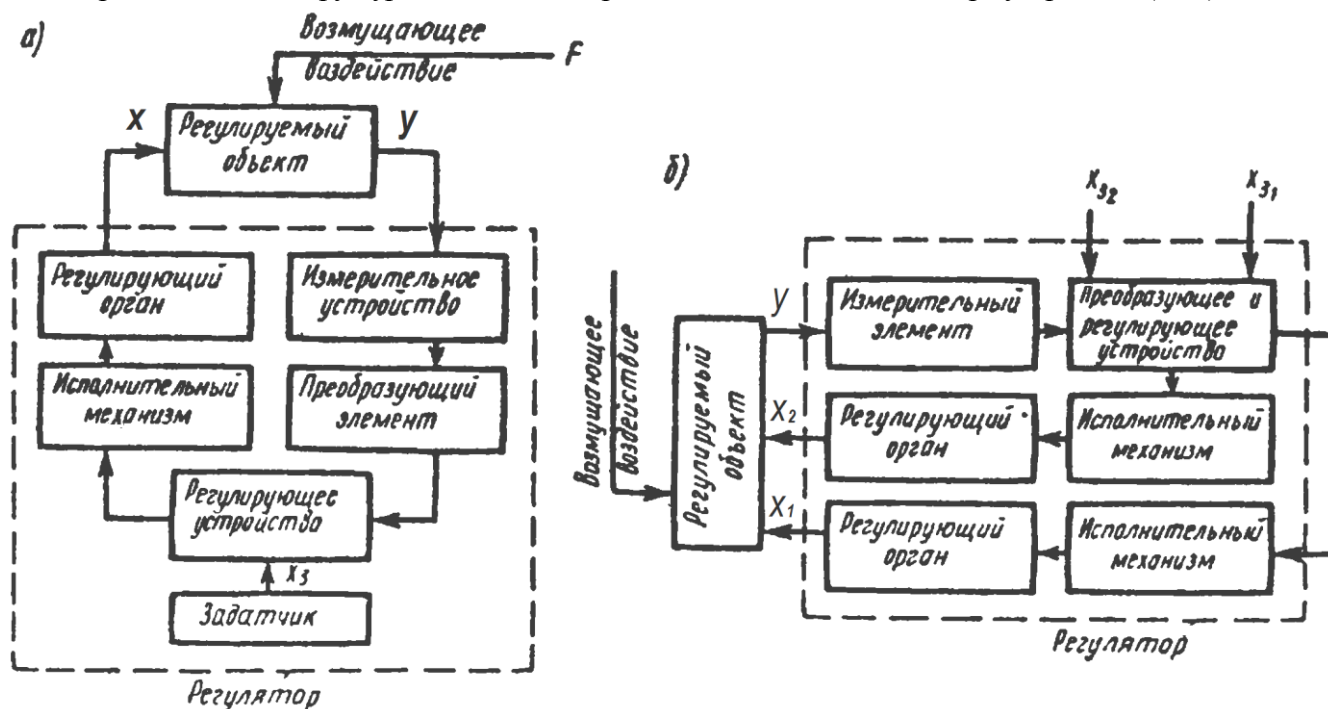


Рис. 1. Функциональная схема замкнутой системы автоматического регулирования:
а) одноконтурная, б) многомерная (многоконтурная)

Состояние объекта характеризуется выходным регулируемым параметром Y . От автоматического регулятора через регулирующий орган на вход объекта поступает управляющее воздействие X . Помимо такого воздействия к объекту приложено также внешнее возмущающее воздействие F , которое изменяет состояние объекта и вызывает необходимость регулирования. На вход регулирующего устройства регулятора от задатчика подается задающее воздействие X_3 , содержащее информацию о требуемом значении выходного параметра Y , т. е. о цели управления. В общем случае на вход регулирующего устройства может также поступать информация о возмущающем воздействии.

Регулирующее устройство перерабатывает получаемую через измерительное и преобразующее устройства (датчики и усилители) информацию по определенному заложенному в

нем алгоритму (закону) регулирования и через исполнительный механизм (например, электродвигатель, гидро- или пневмопривод) воздействует на объект с помощью регулирующего органа (задвижки, клапана и т. д.)

Многомерные системы делятся на системы связанного и несвязанного регулирования.

Система несвязанного регулирования имеет несколько управляющих устройств (регуляторов), каждое из которых осуществляет регулирование своей выходной координаты объекта. При этом все эти регуляторы не имеют взаимных связей. На рис. 1,б показана двухмерная система несвязанного регулирования.

В системе связанного регулирования отдельные регуляторы связаны друг с другом внешними связями. Примером простейшей одномерной системы регулирования может служить система регулирования уровня воды в резервуаре (рис. 2, а). Выходной величиной Y является уровень воды в резервуаре H , управляющим воздействием — приток воды в резервуар Q , а внешним возмущением — расход воды из резервуара m . Регулятор на рисунке не показан.

При наличии двух сообщающихся резервуаров (рис. 2,б) система регулирования будет уже двухмерной и двухсвязанной, так как изменение уровня H будет зависеть как от Q_1 и m_1 так и от H_2 , Q_2 и m_2 .

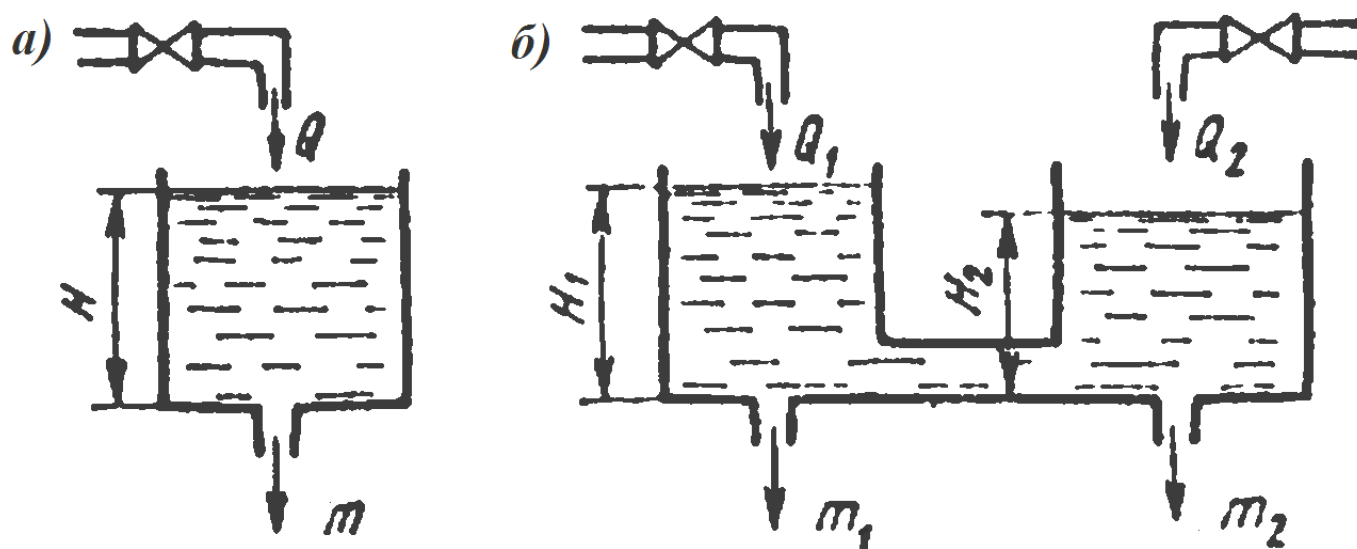


Рис. 2. Примеры систем автоматического регулирования:
а) одномерная; б) двухмерная

Изменение управляющих и возмущающих воздействий являются причиной возникновения в системе переходных процессов. Время, в течение которого регулируемая величина принимает новое постоянное значение после возникшего отклонения от установившегося значения под влиянием внешних возмущений, называется временем переходного процесса.

В зависимости от вида получаемой регулятором информации о состоянии объекта и действующих на него возмущениях, различают два основных типа систем автоматического регулирования: разомкнутые и замкнутые.

В разомкнутых системах выходная величина объекта Y не измеряется, т. е. нет контроля за состоянием объекта. В этом случае отсутствует связь между выходом объекта и входом управляющего устройства. Это значит, что на вход регулятора может поступать информация только о задающем воздействии X_3 и возмущающем воздействии F (см. рис. 1,а). Если на регулятор воздействует только задатчик, то регулирование системы осуществляется по задающему воздействию. Поступающие от задатчика команды X_3 приводят к изменению управляющего воздействия X , что, в свою очередь, приводит к изменению выходного параметра объекта Y . Точность соответствия между Y и X_3 никак не контролируется и зависит от постоянства параметров объекта и возмущений. Такие системы не нашли широкого применения на практике.

Если параметры объекта остаются постоянными в процессе регулирования и есть возможность контролировать возмущения, поступающие на объект, применяют системы автоматического регулирования по возмущению. В этом случае на вход регулятора помимо команд от задатчика X_3 , поступает также информация о возмущающем воздействии F . Регулятор

вырабатывает такие управляющие воздействия X , чтобы параметр Y соответствовал X_3 вне зависимости от контролируемых возмущений F . Однако точность и этой системы недостаточно высока вследствие невозможности измерить все возможные возмущения, действующие на объект, а также в случае изменения параметров, самого объекта.

Существенное увеличение точности регулирования можно получить в замкнутых системах автоматического регулирования, на вход регулятора которых подаются информация о выходной величине объекта Y и задающее воздействие X_3 . Регулятор вырабатывает такие управляющие воздействия X , которые стремятся свести к минимуму расхождения между Y и X_3 . Таким образом, в замкнутых системах регулирования имеется связь между выходом объекта Y и управляющим воздействием X . Такая связь называется обратной, а замкнутые системы — системами с обратной связью или системами регулирования по отклонению.

Наиболее точные системы автоматического регулирования представляют собой объединение в одну комбинированную систему обоих принципов регулирования — по отклонению и возмущению. В этих системах с наибольшей полнотой используется информация как об объекте, так и о внешних возмущениях, действующих на систему.

2. МАТЕМАТИЧЕСКОЕ ОПИСАНИЕ СИСТЕМЫ РЕГУЛИРОВАНИЯ. ПЕРЕДАТОЧНАЯ ФУНКЦИЯ

При рассмотрении систем автоматического регулирования можно выделить решение двух задач — анализа системы или синтеза системы.

В первом случае имеется система с известными параметрами и требуется определить свойства системы, например качество переходных процессов, устойчивость, точность.

Во втором случае задаются свойства системы и необходимо создать систему, удовлетворяющую этим свойствам. Эта задача, как правило, неоднозначна и много сложнее задачи анализа.

В общем виде порядок исследования системы регулирования включает математическое описание системы, исследование установившихся и переходных режимов.

Под математическим описанием понимают дифференциальное уравнение или систему дифференциальных уравнений высокого порядка, описывающую систему регулирования.

Для упрощения математического описания систему разбивают на *элементарные звенья*. Последние описываются либо аналитически в виде дифференциальных уравнений не выше 2-го порядка, либо графически в виде характеристик, связывающих входные и выходные величины звена.

Главное требование, которому должны удовлетворять звенья системы регулирования, — это требование направленности действия.

Звеном направленного действия называется звено, которое передаст воздействие только в одном направлении — с входа на выход, так что при последовательном соединении звеньев изменение состояния последующего звена не влияет на состояние предыдущего звена.

В результате при разбивке системы на звенья направленного действия математическое описание каждого звена может быть составлено без учета его связей с другими звеньями. При этом математическое описание всей системы регулирования может быть получено как совокупность дифференциальных уравнений или характеристик отдельных звеньев, дополненных уравнениями связи между звеньями.

В зависимости от вида дифференциальных уравнений звенья системы регулирования делятся на *линейные и нелинейные*.

Дифференциальное уравнение линейного звена служит для отражения зависимости выходной величины « y » и входной « x ».

Допустим, у нас имеется уравнение 2-го порядка, описывающее работу какого-либо звена:

$$T_2 \frac{d^2 y}{dt^2} + T_1 \frac{dy}{dt} + y = K \cdot x \quad (1)$$

где T_1 и T_2 — постоянные коэффициенты, называемые постоянными времени;
 K — коэффициент усиления или передачи звена.

Для целей анализа (исследования) и синтеза (проектирования) САР линейные уравнения в обычной форме, содержащие производные и (или) интегралы преобразуют в **операторную форму**.

В теории автоматического регулирования приняты определенные формы записи линейных дифференциальных уравнений звеньев, в которых используется символ дифференцирования по времени — оператор Лапласа $p = \frac{d}{dt}$.

Оператор Лапласа это дифференциальный оператор, выражающий операцию взятия производной от записываемой за ним переменной величины.

При этом используются соотношения, известные из высшей математики (табл. 1).

Таблица 1
Оригиналы и их изображения в операторной форме

Оригинал	Изображение
$\frac{dy}{dt}$	py
$a \frac{dy}{dt}$	apy
$a \frac{d^2 y}{dt^2}$	$ap^2 y$
...	...
$a \frac{d^n y}{dt^n}$	$ap^n y$
$a \int y dt$	$\frac{ay}{p}$

Тогда исходное дифференциальное уравнение операторной форме примет вид:

$$(T_2 p^2 + T_1 p + 1)y = K \cdot x \tag{2}$$

или

$$y = \frac{K}{T_2 p^2 + T_1 p + 1} x = W(p) \cdot x \tag{3}$$

где $W(p)$ – передаточная функция звена, которая в данном случае имеет вид:

$$W(p) = \frac{K}{T_2 p^2 + T_1 p + 1} = \frac{y}{x} \tag{4}$$

Передаточная функция звена или системы представляет отношение сигнала на выходе (y) к сигналу на входе (x), записанное в операторной форме.

Если рассматривается статическая система, то после окончания в ней переходного процесса устанавливается равновесие при постоянных значениях входа и выхода. При этом производные в уравнении (1) становятся равными нулю, а дифференциальное уравнение передаточной функции обращается в свою частную форму алгебраического уравнения статической характеристики, которая имеет частный вид передаточного коэффициента:

$$W(p) = K = \frac{y}{x} \tag{5}$$

3. ПОСЛЕДОВАТЕЛЬНОЕ СОЕДИНЕНИЕ ЗВЕНЬЕВ САУ

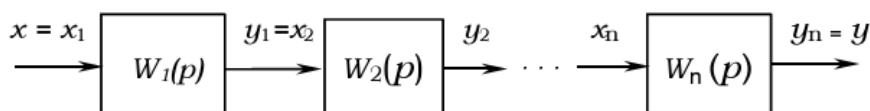


Рис. 3 Схема последовательного соединения звеньев

При последовательном соединении звеньев (рис. 3) выход каждого предыдущего из них оказывается входом последующего.

Для такой системы имеют место следующие соотношения:

$$y = x \cdot [W_1(p) \cdot W_2(p) \cdot \dots \cdot W_n(p)] = x \cdot W_c(p) \quad (6)$$

где $W_1(p), W_2(p), \dots, W_n(p)$ – передаточные функции звеньев автоматической системы; $W_c(p)$ – передаточная функция системы:

$$W_c(p) = W_1(p) \cdot W_2(p) \cdot \dots \cdot W_n(p) = \prod_1^n W_i(p) \quad (7)$$

Таким образом, передаточная функция системы из последовательно соединенных звеньев будет равна произведению передаточных функций этих звеньев.

Для статической системы аналогично определяется передаточный коэффициент:

$$K_c = K_1 \cdot K_2 \cdot \dots \cdot K_n \quad (8)$$

4. ПАРАЛЛЕЛЬНОЕ СОЕДИНЕНИЕ ЗВЕНЬЕВ САУ

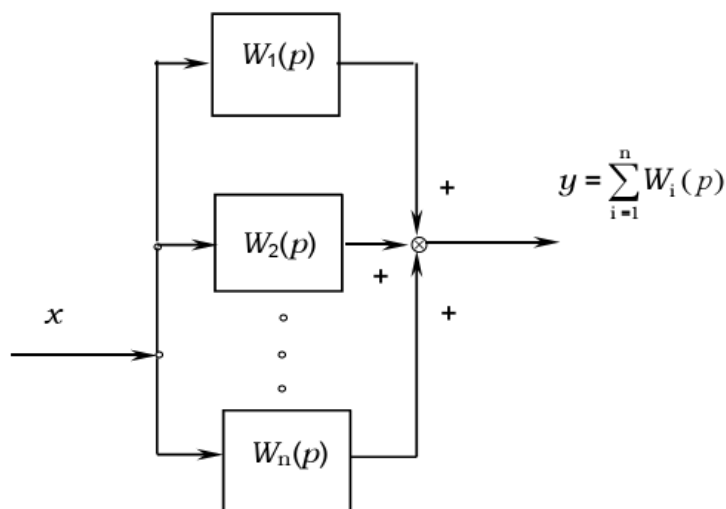


Рис. 4. Схема параллельного соединения звеньев

При параллельном соединении звеньев (рис. 4) на каждый элемент подается одно и то же входное воздействие, а выходы всех элементов суммируются.

Для данной системы можно записать следующее уравнение:

$$y = x \cdot [W_1(p) + W_2(p) + \dots + W_n(p)] = x \cdot W_c(p) \quad (9)$$

Отсюда передаточная функция системы будет определяться:

$$W_c(p) = W_1(p) + W_2(p) + \dots + W_n(p) = \sum_1^n W_i(p) \quad (10)$$

Таким образом, передаточная функция системы из параллельно соединенных звеньев будет равна сумме передаточных функций этих звеньев.

Для статической системы можно записать:

$$K_C = K_1 + K_2 + \dots + K_n \quad (11)$$

5. ОХВАТ ЗВЕНА ОБРАТНОЙ СВЯЗЬЮ

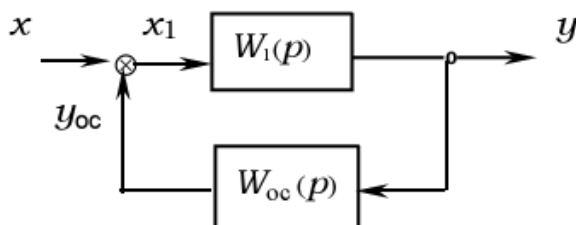


Рис. 5. Схема охвата звена обратной связью

Сущность обратной связи (рис. 5) заключается в том, что выход «Y» основного звена с передаточной функцией $W_1(p)$ сообщается на вход системы через звено обратной связи $W_{oc}(p)$. В результате выходной сигнал звена обратной связи Y_{oc} алгебраически суммируется с внешним входным воздействием X . В результате непосредственно на входе основного звена будет сигнал X_1 , равный:

$$X_1 = X \pm Y_{oc} \quad (12)$$

Величина сигнала Y_{oc} определяется:

$$y_{oc} = W_{oc}(p) \cdot y \quad (13)$$

Общее уравнение для системы с обратной связью будет иметь вид:

$$y = \frac{W_1(p)}{1 \mp W_1(p) \cdot W_{oc}(p)} \cdot x \quad (14)$$

Передаточная функция данной системы определяется:

$$W_C(p) = \frac{W_1(p)}{1 \mp W_1(p) \cdot W_{oc}(p)} \quad (15)$$

В знаменателе знак (-) соответствует положительной обратной связи, т.е. выходной сигнал (Y) будет увеличиваться. А знак (+) соответствует отрицательной обратной связи, т.е. выходной сигнал (Y) будет уменьшаться.

Для статической системы будет справедливой формула:

$$K_C = \frac{K_1}{1 \mp K_1 \cdot K_{oc}} \quad (16)$$

Где K_1 и K_{oc} – передаточные коэффициенты основного элемента и элемента обратной связи соответственно.