

## Тема ИСПОЛНИТЕЛЬНЫЕ МЕХАНИЗМЫ АВТОМАТИКИ.

1. Назначение и классификация исполнительных механизмов
2. Устройство и принцип действия электрических исполнительных механизмов.
3. Устройство и принцип действия гидравлических и пневматических исполнительных механизмов

### 1. НАЗНАЧЕНИЕ И КЛАССИФИКАЦИЯ ИСПОЛНИТЕЛЬНЫХ МЕХАНИЗМОВ

Исполнительные механизмы предназначены для оказания непосредственного воздействия на объект управления или регулирования, с целью изменения его состояния.

Исполнительное устройство через управляющий орган, осуществляет изменение показателей технологического процесса или оборудования в заданных пределах или в заданном направлении.

Регулирующий орган — это устройство, через которое осуществляется регулирование потока вещества или энергии, влияющее на состояние технологического параметра объекта управления.

Регулирующий орган конструктивно может быть представлен простейшим устройством в виде клапана, задвижки, заслонки, а также весьма сложной системой устройств: питатели, дозаторы, транспортеры, насосы, вентиляторы, компрессоры и т. д. вплоть до манипуляторов-роботов.

В сельскохозяйственном производстве можно встретить самые разнообразные по своей природе потоки веществ, и для каждого применяется соответствующий его характеру регулирующий орган.

Например, управляющим органом в электрическом генераторе может служить обмотка возбуждения, в водонапорной башне—вентиль, управляющий подачей воды, в вентилируемом помещении—задвижка в вентиляционной трубе, в автомобиле—руль и т. д.

Управление исполнительными механизмами осуществляется от управляющего устройства через усилители сигналов. Кроме того, непосредственно к исполнительному устройству может подводиться энергия от дополнительного источника.

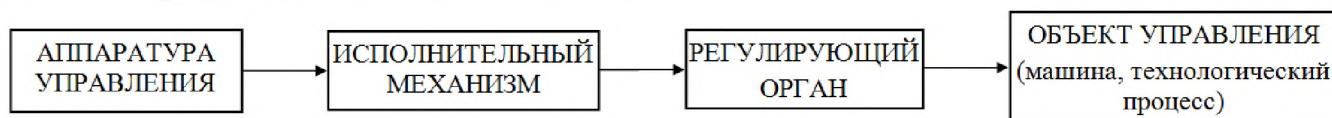


Рис. 1 Структурная схема системы управления

На рис. 1 представлена структурная схема управления исполнительным механизмом. Управляющее устройство подает команду на исполнительный механизм (например электромагнит), который воздействует на регулирующий орган (клапан), в результате изменяется состояние объекта управления (уменьшается подача горячей воды для полива в теплице).

На рисунке 2 представлена классификация исполнительных механизмов.

По источникам энергии исполнительные механизмы бывают следующих типов:

- *электрические* - преобразующие электрическую энергию в механическую;
- *гидравлические*, в которых давление жидкости преобразуется в механическую энергию;
- *пневматические*, в которых энергия сжатого газа преобразуется в механическую энергию.
- *комбинированные*, использующие комбинации названных типов исполнительных устройств.

Электрические исполнительные механизмы делятся на *электромашинные* и *электромагнитные*.

Основным элементом электромашинного исполнительного механизма является электрический двигатель постоянного или переменного тока. Такие исполнительные механизмы называют электроприводами, предназначенными для приведения в движение исполнительных органов рабочей машины и управления этим движением.

Электромагнитные исполнительные механизмы выполняются в основном на базе электромагнитов постоянного и переменного тока и постоянных магнитов. Жесткое и упругое соединение узлов систем осуществляют различного рода электромагнитные механические муфты.

Также к электрическим исполнительным устройствам относятся шаговые или импульсные двигатели.



Рис. 2. Классификация исполнительных механизмов

Гидравлические и пневматические двигатели преобразуют энергию рабочей среды, находящейся под давлением, в механическую энергию поступательного или вращательного движения. В качестве рабочей среды в пневмодвигателях используется сжатый воздух или газ, а в гидродвигателях — минеральное масло, синтетические жидкости и т.д.

По конструкции и принципу действия между гидравлическими и пневматическими двигателями нет существенного различия. Гидро- и пневмоприводы в зависимости от конструкции подразделяют на двигатели с поступательным движением (мембранные, сильфонные и поршневые и) и двигатели с вращательным движением (шестеренчатые, лопастные и плунжерные).

Гидро- и пневмодвигатели способны развивать очень большие усилия при малых габаритах. По этим параметрам они превосходят все остальные виды двигателей, они могут работать в значительно более тяжелых условиях эксплуатации. Данные двигатели широко применяются, прежде всего в устройствах силового привода станков, подъемных механизмов, автоматических манипуляторах, в автомобилях, тракторах и зерноуборочной технике.

## 2. УСТРОЙСТВО И ПРИНЦИП ДЕЙСТВИЯ ЭЛЕКТРИЧЕСКИХ ИСПОЛНИТЕЛЬНЫХ МЕХАНИЗМОВ.

### 2.1. ЭЛЕКТРОДВИГАТЕЛИ ПОСТОЯННОГО И ПЕРЕМЕННОГО ТОКА.

Принцип действия двигателей постоянного тока основан на взаимодействии проводника, по которому проходит ток, с внешним постоянным магнитным полем.

Магнитное поле в двигателях постоянного тока создается неподвижным статором. Вращающейся частью двигателя является якорь, представляющий собой сердечник с обмоткой и коллектором.

На рис. 3 представлена конструкция электродвигателя постоянного тока.

Двигатели постоянного тока, используемые в качестве исполнительных, имеют ряд преимуществ: малые габариты, высокая выходная мощность. Кроме того, они допускают изменение частоты вращения вала двигателя в широком диапазоне. Управление ими от ЭВМ осуществляется разными способами с использованием усилителей мощности.

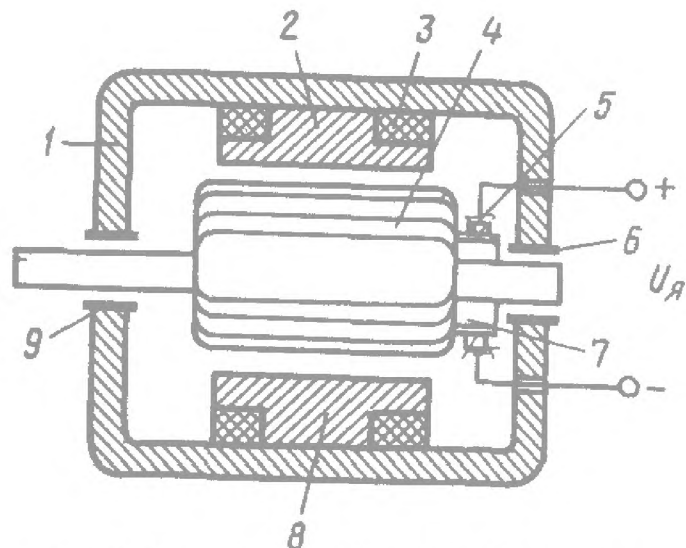


Рис. 3 Электродвигатель постоянного тока:  
 1- корпус; 2,8-полюса возбудителя; 3-обмотки возбудителя;  
 4-якорь; 5- щетки; 6,9-подшипники; 7-коллектор

Электрические машины переменного тока подразделяют на *асинхронные* и *синхронные*. Асинхронные двигатели являются наиболее распространенными, их доля составляет 80% от общего объема выпуска.

Принцип действия асинхронного двигателя заключается в наведении ЭДС, а следовательно, и токов в замкнутых проводниках обмотки ротора при вращении электромагнитного поля статора. Эти токи, в свою очередь взаимодействуя с полем статора, создают электромагнитную силу, которая обеспечивает вращение ротора.

Исполнительные асинхронные двигатели переменного тока с короткозамкнутым ротором обладают рядом преимуществ: механической прочностью; простотой обслуживания благодаря отсутствию трущихся деталей (за исключением подшипников); несложным управлением, простотой изоляции цепей, возможностью работы на токах различной частоты.

Сердечник короткозамкнутого ротора набирается из листов электротехнической стали, на внешней стороне которых имеются пазы, в которые закладывается обмотка ротора. Короткозамкнутая обмотка ротора состоит из стержней, которые закладываются в пазы сердечника ротора. С торцов эти стержни замыкаются торцевыми кольцами. Такая обмотка напоминает “беличье колесо” и называют её типа “беличьей клетки”. Двигатель с короткозамкнутым ротором не имеет подвижных контактов.

У фазного ротора обмотка выполняется трёхфазной, аналогично обмотке статора, с тем же числом пар полюсов. Витки обмотки закладываются в пазы сердечника ротора и соединяются по схеме звезда. Концы каждой фазы соединяются с контактными кольцами, закреплёнными на валу ротора, и через щётки выводятся во внешнюю цепь.

## 2.2. ЭЛЕКТРОМАГНИТНЫЕ ИСПОЛНИТЕЛЬНЫЕ МЕХАНИЗМЫ.

Электромагнитные исполнительные механизмы представляют собой электромагниты различных конструкций, которые предназначены для включения и отключения механических, пневматических и гидравлических цепей. Они позволяют осуществлять сцепление и расцепление вращающихся валов, открывание и закрывание задвижек, клапанов, вентилях, включение мощных электродвигателей и т.п. Управление ими от ЭВМ осуществляется с помощью сигналов управления, подаваемых в обмотку электромагнита через электронные ключи, выполненные на основе транзисторов или тиристоров.

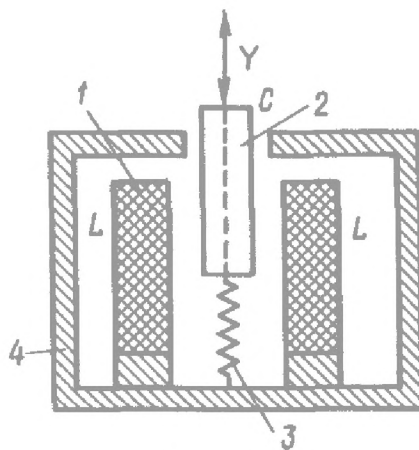


Рис. 4 Электромагнит: 1-катушка; 2-якорь; 3-возвратная пружина; 4-корпус

Основой механизмов данного класса является электромагнит (рис. 4), содержащий катушку 1, подвижный якорь 2, возвратную пружину 3 и корпус 4. При подаче тока в обмотку образуется электромагнитное поле, втягивающее якорь, сделанный из магнитного материала. Происходит преобразование сигнала от ЭВМ с помощью мощного электронного ключа в ток заданного значения, который с помощью электромагнита преобразуется в механическое перемещение якоря. Электромагниты являются основой электромагнитных реле, клапанов, различных переключателей и т.д. При использовании электромагнитов в качестве исполнительных механизмов ЭВМ может управлять воздушными и гидравлическими клапанами.

### 2.3. ШАГОВЫЕ ДВИГАТЕЛИ.

В шаговых (импульсных) двигателях происходит преобразование электрических импульсов напряжения в дискретные или линейные перемещения ротора с фиксацией его в заданных положениях. Шаговые электродвигатели используются для приводов подачи фрезерных станков, токарных станков, в лентопротяжных механизмах, в электрогидравлических приводах роботов, для управления положением штоков, затворов, сервоклапанов, дозаторов, вентилях, клапанов, заслонок, для дистанционного управления переключателями.

Простейшим является шаговый двигатель, состоящий из электромагнита и храпового колеса (рис. 5).

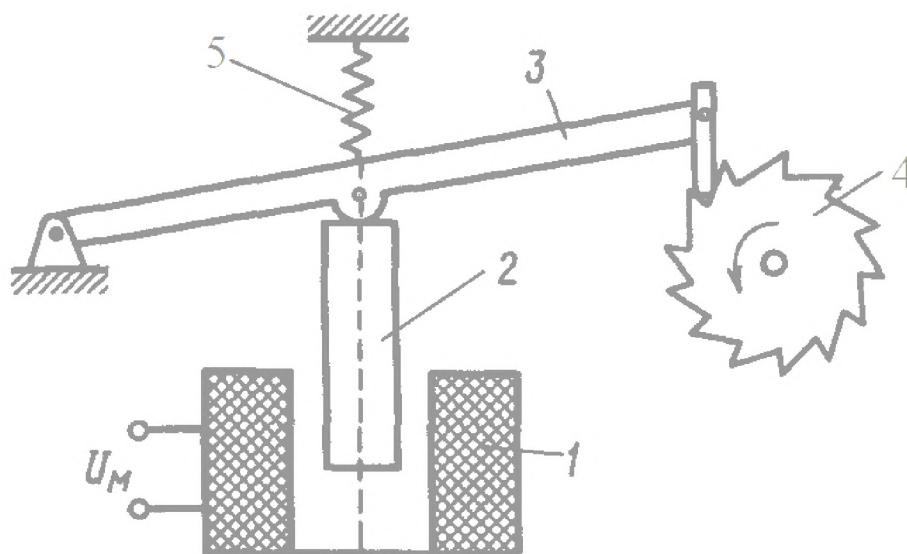


Рис. 5 Простейший шаговый двигатель

1-катушка электромагнита; 2-якорь электромагнита; 3-рычаг; 4-храповое колесо; 5-возвратная пружина

На обмотку электромагнита 1 подаются импульсы напряжения. При подаче одного импульса якорь электромагнита 1 тянет вниз рычаг 2, который своим выступом поворачивает храповое колесо 3 на заданный угол, определяемый шагом зубьев. При выключении электромагнита пружина 4 возвращает рычаг вместе с якорем в исходное положение. Скорость вращения храпового колеса зависит от частоты подачи импульсов на обмотку электромагнита.

Шаговые двигатели получают все большее распространение в автоматике. Это связано с тем, что они через простые электронные ключи могут управляться непосредственно от ЭВМ. При этом за счет скорости следования и числа управляющих импульсов, поступающих на обмотки двигателя, возможно цифровое управление углом поворота и частотой вращения двигателя.

На рис. 6 представлена схема работы шагового двигателя с постоянными магнитами. Конструктивно такой шаговый электродвигатель состоит из статора, на котором расположены обмотки возбуждения, и ротора, выполненного из магнитомягкого или из магнитотвёрдого материала.

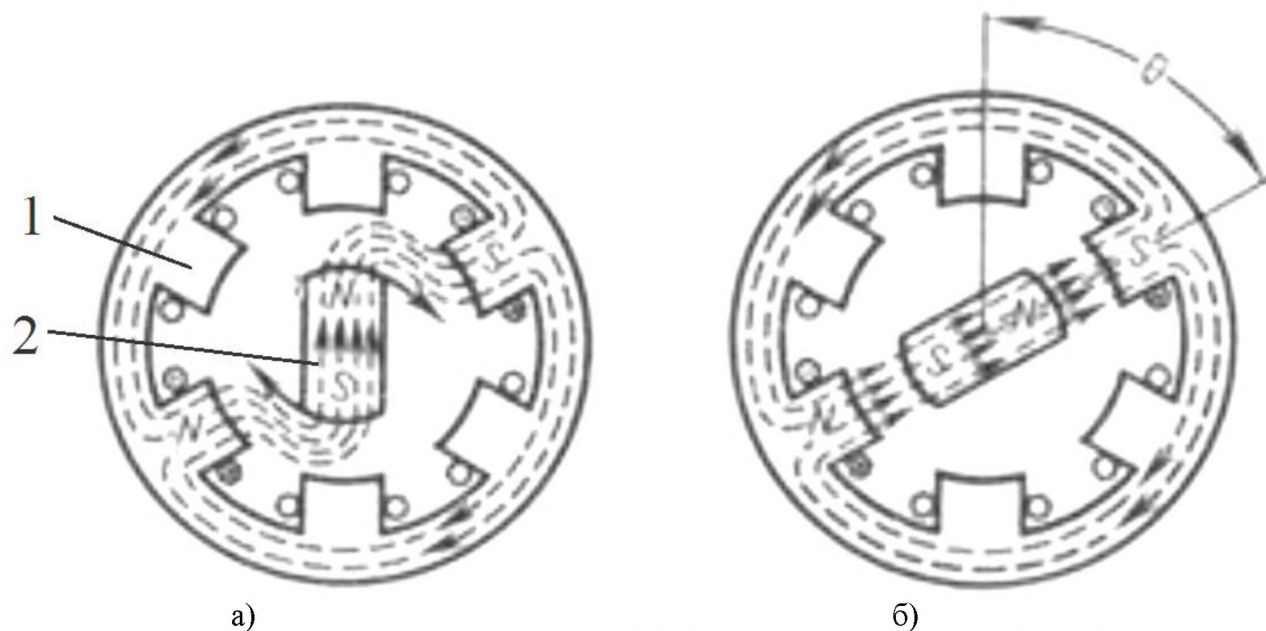


Рис. 6 Принцип работы шагового двигателя с постоянным магнитом  
1-статор; 2-ротор

На рис. 6 видны основные стадии действия шагового двигателя с постоянными магнитами.

Процесс работы данного шагового двигателя следующий. Представим себе, что ротор 2 расположен как показано на рис. 6,а. При подаче напряжения на одну из катушек статора 1, будет возникать магнитный поток (рис. 6,а), в результате постоянно намагниченный ротор будет стремиться повернуться, чтобы «выстроиться» в линию с магнитным полем статора. После поворота ротор установится в фиксированном положении, т.к. магнитное поле статора будет удерживать его. Когда энергия к данной катушке не будет поступать, а будет направлена к следующей катушке, ротор повернётся снова, чтобы подстроиться к полю в новой позиции. В соответствии с тем, какие катушки статора включены или выключены, ротор будет вращаться, чтобы «подстроиться» к магнитному полю. Процесс движения продолжается, пока одна катушка выключается, а другая включается.

### 3. УСТРОЙСТВО И ПРИНЦИП ДЕЙСТВИЯ ГИДРАВЛИЧЕСКИХ И ПНЕВМАТИЧЕСКИХ ИСПОЛНИТЕЛЬНЫХ МЕХАНИЗМОВ

#### 3.1. МЕМБРАННЫЕ ИСПОЛНИТЕЛЬНЫЕ МЕХАНИЗМЫ

Мембранный исполнительный механизм или сокращенно МИМ (рис. 7) представляет собой мембранное пружинное устройство, имеющее резиновую или резинотканевую мембрану. Этот привод применяется в регулирующей трубопроводной арматуре. Принцип работы механизма

заключается в том, что управляющее давление « $P$ » рабочей жидкости или газа воздействует на мембрану 4. Мембрана в свою очередь воздействует на шток запорного клапана 1, который уменьшает или совсем перекрывает подачу жидкости или газа в регулируемой магистрали. Возврат мембраны в исходное положение осуществляется с помощью пружины 3.

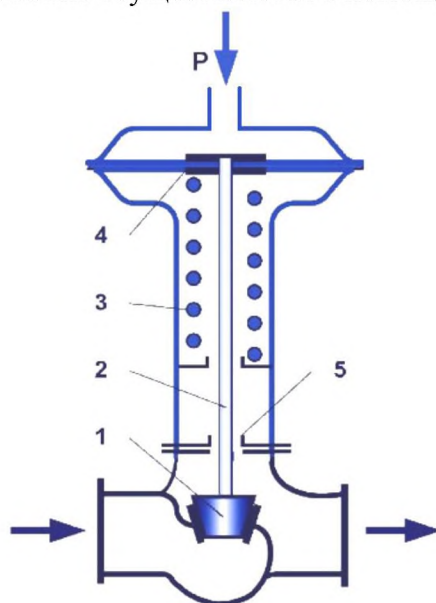


Рис. 7 Схема мембранного исполнительного механизма с регулирующим клапаном:  
1 - регулирующий орган (клапан); 2 - шток; 3 - пружина; 4 - мембрана; 5 - сальник

### 3.2. СИЛЬФОННЫЕ ИСПОЛНИТЕЛЬНЫЕ МЕХАНИЗМЫ

Сильфонные механизмы перспективны в тех случаях, когда для управления приводным механизмом требуется небольшое перестановочное усилие при небольшом ходе ведущего звена. В сильфонном исполнительном механизме силовым элементом является гофрированная трубка-сильфон.

На рис. 8 приведены типовые схемы сильфонных исполнительных механизмов с подачей давления во внутреннюю (рис. 8,а) и наружную (рис. 8,б) полость сильфона.

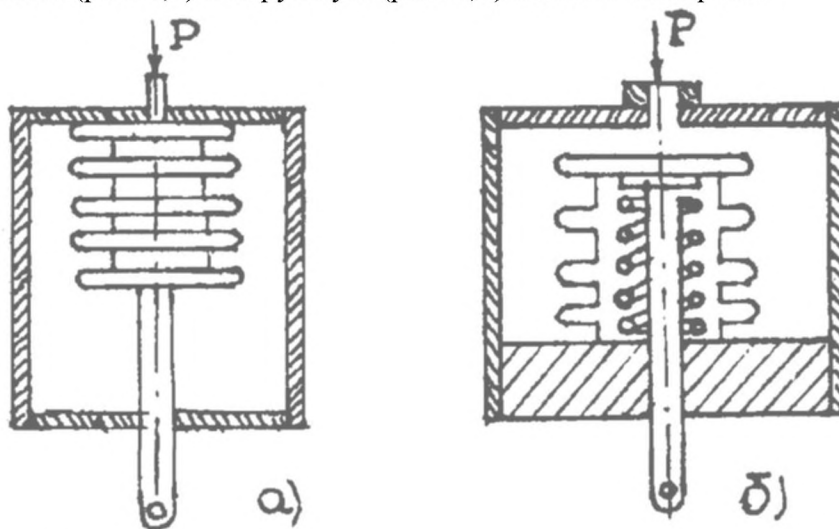


Рис. 8 Схемы сильфонных исполнительных механизмов

Преимущества сильфонных ИМ заключаются в небольших габаритах, простоте конструкции, обладают высоким быстродействием и постоянством развиваемого усилия на выходном штоке вследствие неизменности эффективной площади сильфона.

### 3.3. ПОРШНЕВЫЕ ИСПОЛНИТЕЛЬНЫЕ МЕХАНИЗМЫ

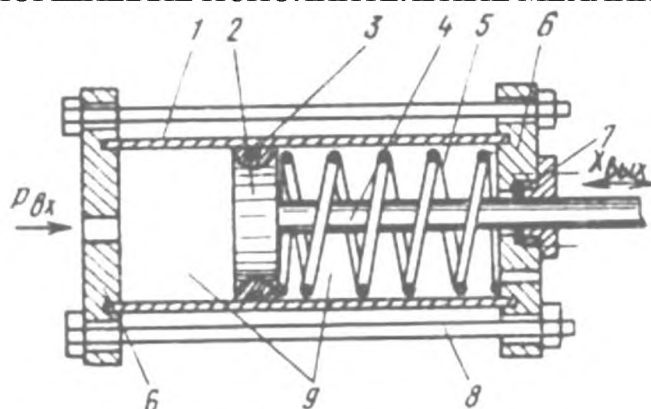


Рис. 9 Поршневой исполнительный механизм.

1 — цилиндр; 2 — поршень; 3 — уплотнительные кольца; 4 — шток; 5 — возвратная пружина; 6 — крышки; 7 — уплотнения; 8 — шпильки; 9 — полости

Поршневой исполнительный механизм (рис. 9) состоит из цилиндра 1, поршня 2 с уплотнительными кольцами 3 и штоком 4, возвратной пружины 5 и крышек 6 с уплотнениями 7, стянутыми шпильками 8. Исполнительный механизм, не имеющий возвратной пружины, где возврат поршня в исходное положение осуществляется подачей среды в противоположную полость называется двухходовым.

На рис. 10 представлена схема работы поршневого гидравлического исполнительного механизма с золотниковым управлением.

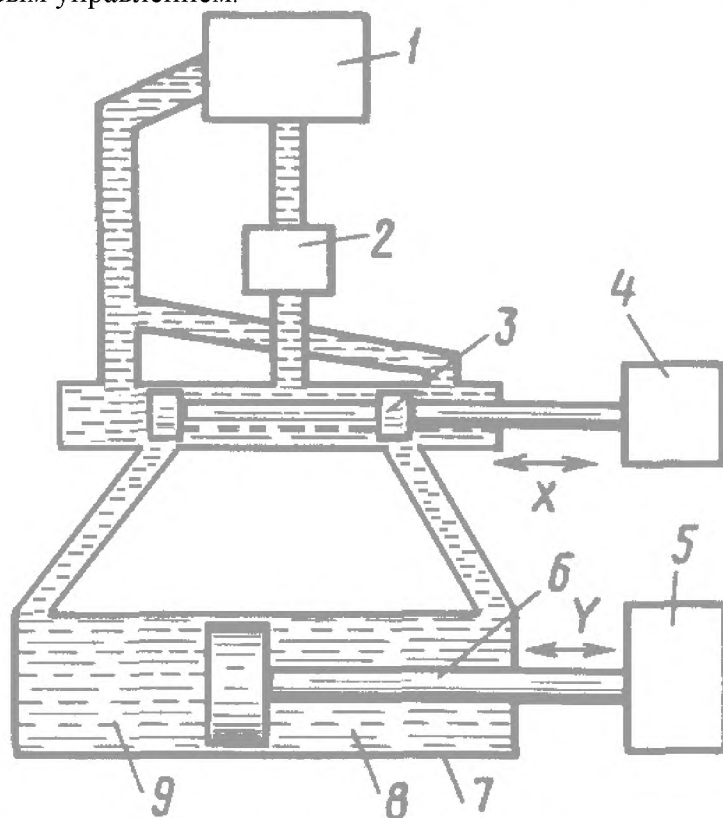


Рис. 10 Схема работы поршневого гидравлического исполнительного механизма  
1 — насос, 2 — стабилизатор давления, 3 — управляющий золотник  
4 — устройство управления, 5 — объект управления, 6 — поршень,  
7 — гидроцилиндр, 8 и 9 — полости гидроцилиндра.

Вспомогательной энергией в этом устройстве является энергия жидкости, которая под давлением нагнетается насосом 1. Постоянное значение давления поддерживается стабилизатором 2. Управляющее воздействие на привод осуществляется через золотник 3 от устройства управления 4. При перемещении золотника на величину  $X_{вх}$  в одну из камер гидроцилиндра 7

начинает поступать находящаяся под давлением жидкость, а вторая камера соединится с трубопроводом, по которому жидкость возвращается к насосу. Давление в камерах двигателя будет различным, и поршень б под действием разности давлений перемещается и штоком оказывает непосредственное воздействие на объект управления 5.

Принцип работы рассмотренного механизма не изменится, если рабочей средой будет не жидкость, а воздух или газ.

### 3.4. ШЕСТЕРЕНЧАТЫЕ ИСПОЛНИТЕЛЬНЫЕ МЕХАНИЗМЫ

Шестеренные гидромоторы конструктивно весьма похожи на шестеренные насосы. Различия заключаются в зоне осевого давления и наличии канала для отвода рабочей жидкости, поскольку гидромоторы предназначены для работы в реверсивном режиме.

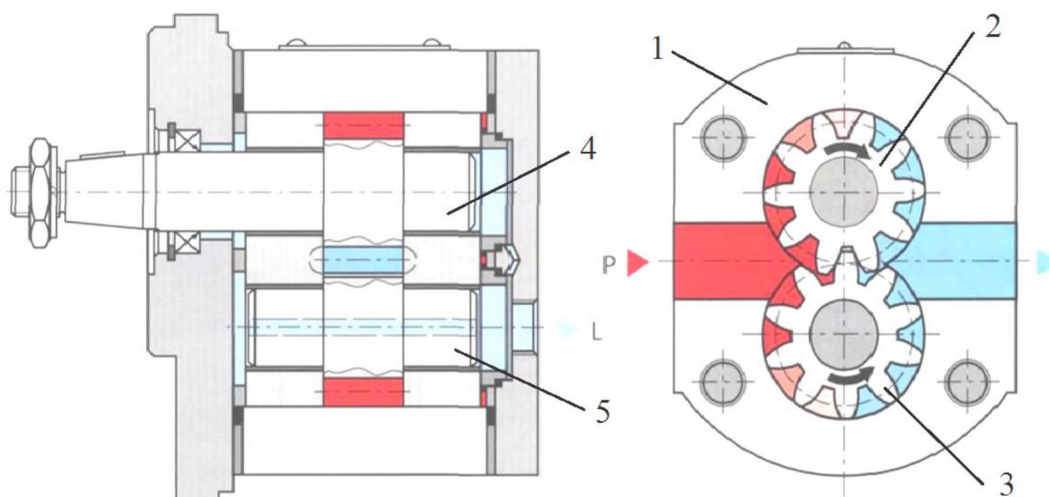


Рис. 11 Схема работы шестеренчатого гидродвигателя  
1-корпус; 2-верхняя шестерня; 3-нижняя шестерня; 4 и 5-валы

Шестеренчатый гидродвигатель (рис. 11) состоит из корпуса 1, двух шестерен 2 и 3, валов 4 и 5. Подводимая к гидромотору рабочая жидкость воздействует на шестерни 2 и 3. Шестерни начинают вращаться в противоположные стороны, как показано на рисунке. Пройдя вдоль стенок корпуса, рабочая жидкость выходит с другой стороны. Возникающий при этом крутящий момент передается через вал 4 гидромотора, и далее приводится в действие регулирующий орган или сама рабочая машина.

Шестеренные гидромоторы часто применяются в гидроприводах навесных агрегатов самоходных машин и транспортных средств, а также в сельскохозяйственной технике для привода транспортеров, разбрасывателей, вентиляторов, компрессоров.

### 3.5. ЛОПАСТНЫЕ ИСПОЛНИТЕЛЬНЫЕ МЕХАНИЗМЫ

В лопастных исполнительных механизмах рабочим элементом является одна или несколько лопастей (шиберов). Различают конструкции с ограниченным углом поворота лопастей и с неограниченным углом поворота.

На рис. 12 изображена схема лопастного привода с одной вращающейся лопастью. В данном механизме лопасть и ротор совершают возвратно-вращательное движение, ограниченное определенным углом поворота.



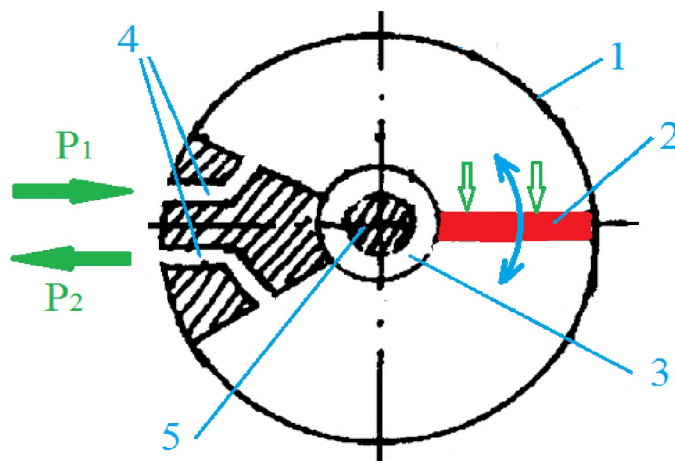


Рис. 12 Исполнительный механизм с вращающейся лопастью  
 1-корпус; 2-лопасть; 3-ротор; 4 каналы; 5-ось;  $P_1$  и  $P_2$  - подводимое и отводимое давление

Неподвижным элементом является цилиндрический корпус 1, подвижным – лопасть 2. При подаче рабочей жидкости в один из каналов 4 давление в верхней полости корпуса воздействует на лопасть и начинает ее вращать вместе с ротором 3 на оси 5, расположенной в центре корпуса. При этом второй канал соединяется со сливом и лопасть вытесняет через него рабочую жидкость из нижней полости.

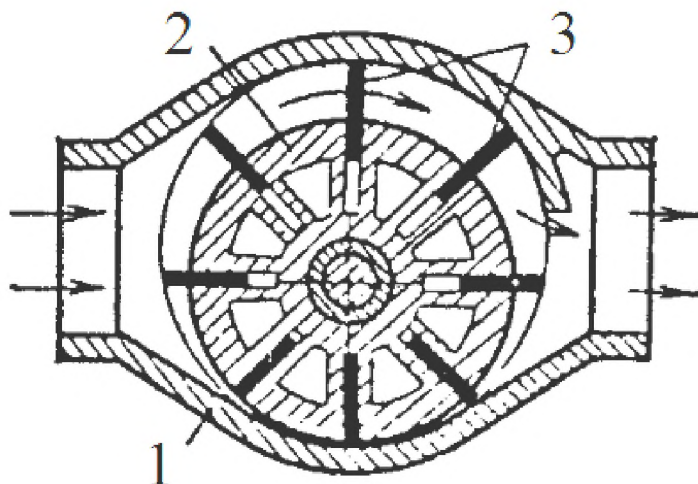


Рис. 13 Лопастной вращающийся гидромотор  
 1-корпус; 2-ротор; 3-лопасти

На рис. 13 изображен исполнительный механизм с несколькими лопастями, ротор которого может совершать неограниченное вращение. Рабочие лопасти 3 совершают возвратно-поступательное движение в пазах ротора. При подаче рабочей жидкости одна из лопастей выходит из паза больше, чем следующая за ней. В результате этого площадь, на которую воздействует давление оказывается больше у первой лопасти, чем у второй. Поэтому ротор начнет совершать вращательное движение, как показано на рисунке.