

1. Назначение и виды задающих устройств
2. Назначение и виды сравнивающих устройств.

1. НАЗНАЧЕНИЕ И ВИДЫ ЗАДАЮЩИХ УСТРОЙСТВ

Задающие устройства САУ предназначены для формирования и хранения условий протекания технологического процесса (величины управляющих и регулирующих воздействий, переменные величины, уставки, коэффициенты, метки времени и т.п.) Т.е. они вырабатывают задающую функцию времени $Y_3(t)$. Эта функция может быть одномерной (задается одна величина) или многомерной (задается несколько величин). В системах автоматического управления чаще встречаются многомерные функции времени, когда задаются условия одновременно по нескольким параметрам - температуре, давлению и т.д.

В качестве задающих устройств применяются кулачковые механизмы, функциональные потенциометры, электронные аналоговые и цифровые задатчики.

Ранее использовались перфокарты, магнитные пленки и киноленты и т. п.

К аналоговым задатчикам относится достаточно широкий класс потенциометрических задающих устройств, в основе которых лежит уставка величины с помощью потенциометра R (рис. 1).

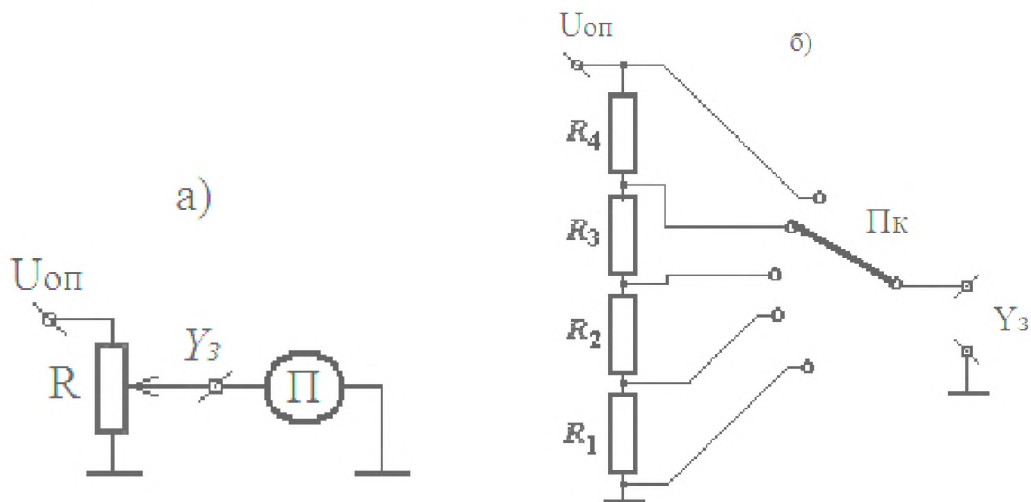


Рис. 1 Потенциометрические задатчики:
а) с переменным потенциометром; б) с дискретным потенциометром

На рис. 1а представлена схема, в которой в качестве задающего элемента используется переменный резистор R , на которое подается опорное напряжение $U_{оп}$. Заданное значение параметра Y_3 устанавливается и запоминается положением движка потенциометра R .

Сигнал на выходе формируется в виде электрического напряжения. Например, при необходимости задать величину "1" положение движка устанавливают таким образом, что $Y_3 = 1$ В или величину "1,4" ($Y_3 = 1,4$ В) и т.д. Для отображения заданного значения параметра к движку подсоединяют измерительный прибор П, шкала которого проградуирована в единицах задаваемого технологического параметра (например, температуры).

Уставки можно задавать с помощью дискретного потенциометра, состоящего из нескольких постоянных резисторов (рис. 1б). Заданное значение параметра Y_3 устанавливается и запоминается положением переключателя Пк. На выходе также формируется сигнал в виде электрического напряжения, и положение переключателя 1-ое, 2-ое и т.д. также градуируется в единицах задаваемого параметра. При исчезновении внешнего напряжения заданная величина остается введенной и вновь подается в САУ при появлении напряжения.

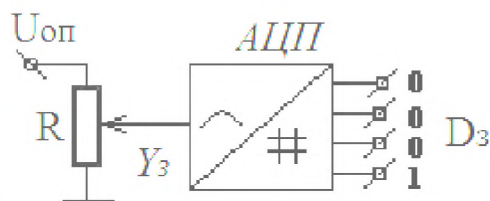


Рис. 2 Цифровой потенциметрический задатчик

При необходимости представления задаваемой величины в цифровом виде потенциметрический задатчик снабжается аналого-цифровым преобразователем АЦП (рис.2). На его выходе образуется цифровой код D_3 задаваемой величины Y_3 .

Для управления цифровыми системами на базе микропроцессоров и компьютеров используются кнопочные задатчики.

На рис. 3 приведена схема дискретного четырехразрядного кнопочного задатчика сигнала. Он состоит из кнопок ввода K_1 - K_4 , кнопки сброса K_0 и триггеров памяти T_1 - T_4 . Если кнопки K_1 - K_4 отжаты, не соединяют общую шину со входами триггеров T_1 - T_4 , то на прямых выходах последних имеются логический "0". Для ввода цифрового кода нажимаются кнопки K_1 - K_4 , и на прямом выходе соответствующего триггера появляется логическая "1". Нажатием кнопки K_0 , на всех прямых выходах триггера появляется логический "0"

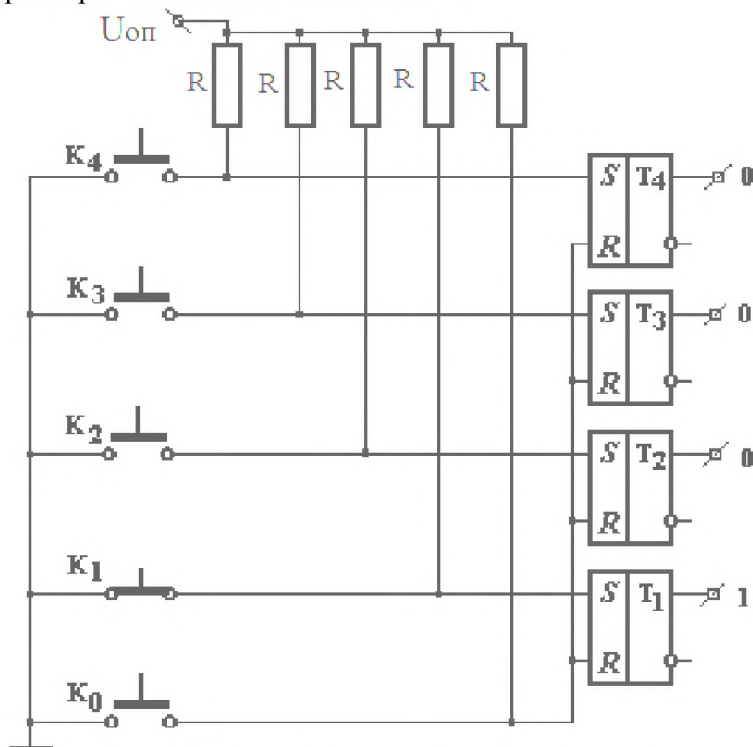


Рис.3 Цифровой четырехразрядный кнопочный задатчик сигнала

Например, для ввода "1" нажимается K_1 . Триггер T_1 переключается, и на его прямом выходе появляется логическая "1", которая запоминается, несмотря на то, что кнопка K_1 отпускается. Далее можно вводить другие цифры, например, "2", нажимая на соответствующие кнопки - K_2 и т.д. В результате на выходе триггеров появляется цифровой позиционный код вводимой величины, который используется далее САУ для получения управляющего сигнала.

Цифровой код сохраняется до нажатия кнопки K_0 или снятия напряжения со схемы. Последнее обстоятельство является недостатком описанной схемы. Для его устранения используют специальные источники питания - аккумуляторы или постоянные запоминающие устройства.

Задать значения параметров можно в виде рабочей программы, которая управляет микропроцессорным устройством. Для хранения рабочей программы используются постоянные запоминающие устройства ПЗУ или перепрограммируемые запоминающие устройства ППЗУ.

В ПЗУ возможно записать информацию только один раз, и в дальнейшем возможно только считывание информации.

В перепрограммируемые устройства памяти – ПЗУ возможно записывать информацию много раз.

Для временного хранения результатов промежуточных вычислений используются оперативные запоминающие устройства ОЗУ.

2. НАЗНАЧЕНИЕ И ВИДЫ СРАВНИВАЮЩИХ УСТРОЙСТВ

Сравнивающие устройства измеряют рассогласование (отклонение) $\varepsilon(t)$ управляемой величины $Y(t)$ от ее заданного значения $Y_3(t)$:

$$\varepsilon(t) = Y_3(t) - Y(t) \quad (1)$$

Сравнивающие устройства в зависимости от вида обрабатываемого сигнала могут быть аналоговые и цифровые.

На рис.4 приведена схема аналогового сравнивающего устройства на операционном усилителе ОУ с отрицательной обратной связью через резистор R_0 .

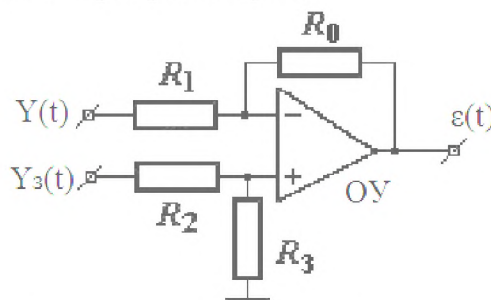


Рис.4 Сравнивающее устройство на операционном усилителе

На инвертирующий вход (-) ОУ подается сигнал $Y(t)$ действительного значения выходной управляемой величины САУ, а на прямой вход (+) - сигнал с задающего устройства $Y_3(t)$.

Если принять в схеме $R_2/R_3=R_1/R_0$, то сигнал на выходе будет равен:

$$\varepsilon(t) = [Y_3(t) - Y(t)] \cdot \frac{R_0}{R_1} \quad (2)$$

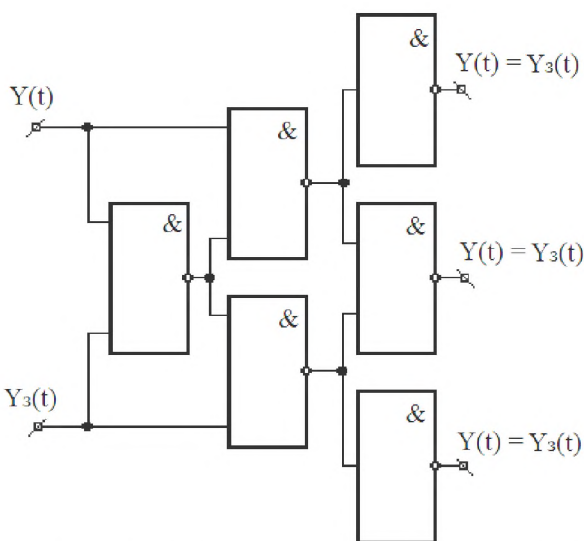


Рис. 5. Цифровое сравнивающее устройство

Выходной сигнал рассогласования подается на другие элементы САУ, в частности в регулирующие устройство для выработки соответствующего сигнала управления.

Аналоговые схемы сравнения сигналов просты, но не всегда имеют достаточную точность и стабильность работы. Более надежны в работе цифровые схемы, в которых сравнение производится поразрядно.

На рис. 5 приведена схема сравнения одноразрядных кодов величин $Y(t)$ и $Y_3(t)$, собранная на логических элементах И-НЕ.

В последнее время все большее применение находят цифровые сравнивающие устройства, реализуемые рабочими программами микропроцессорных устройств.