

## Лабораторная работа

### ОПРЕДЕЛЕНИЕ ТВЕРДОСТИ МЕТАЛЛОВ

#### Цель работы:

- 1) изучить методы определения твердости металлов по Бринеллю и Роквеллу;
- 2) приобрести навыки измерения твердости методами Бринелля и Роквелла.

*Студент должен знать* сущность понятия твердости, методы ее определения по Бринеллю и Роквеллу.

*Студент должен уметь* готовить образцы материалов для испытания на твердость, выбирать условия испытания и проводить их по методам Бринелля и Роквелла.

#### Общие сведения

Одним из методов неразрушающего контроля механических свойств металлов является определение твердости.

**Твердость** — способность материала сопротивляться упругой и пластической деформации при внедрении в него более твердого тела (индентора).

В зависимости от скорости приложения нагрузки методы определения твердости подразделяются на *статические* и *динамические*. По способу приложения нагрузки — на методы *вдавливания*, *царапания*, *отскока*.

Наиболее распространенными способами определения твердости являются статические методы вдавливания в испытуемый материал «индентора» — наконечника определенной формы и размеров:

- твердосплавного или стального закаленного шарика;
- алмазного конуса;
- алмазной пирамиды.

При всех методах определения твердости необходимо правильно подготовить поверхностный слой металла. В нем не должно быть окалины, выбоин, вмятин, грубых рисок и т.д. При этом свойства поверхностного слоя не должны изменяться вследствие наклепа или нагрева при шлифовании и полировке. Нагрузка прилагается перпендикулярно к испытуемой поверхности. Неплоские образцы крепят на специальных опорных столиках, входящих в комплект

приборов для измерения твердости.

В стандартных методах определения твердости при комнатной температуре время выдержки индентора под нагрузкой «т» обычно составляет  $\tau = 10\text{--}30$  с.

#### Измерение твердости по методу Бринелля (ГОСТ 9012–59)

Сущность этого метода состоит в том, что в испытуемый материал под действием нагрузки  $P$  в течение определенного времени  $\tau$  вдавливается стальной закаленный или твердосплавной шарик диаметром  $D$  (1; 2; 2,5; 5 и 10 мм). В результате образуется отпечаток диаметром  $d$  (рисунок 2.1).

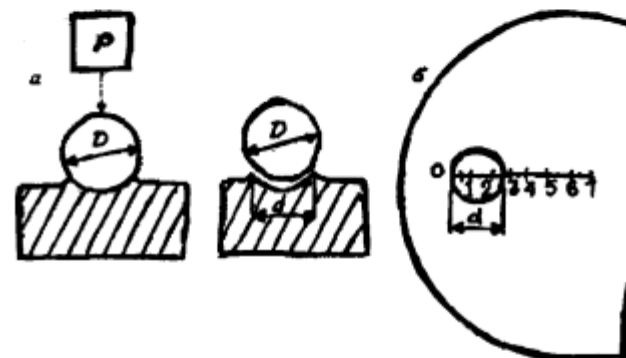


Рисунок 2.1. Схема измерения твердости по Бринеллю

Число твердости по Бринеллю  $HB$  ( $HBW$ ) — это отношение нагрузки  $P$  к площади полученного сферического отпечатка  $F$  и определяется по формуле:

$$HB(HBW) = P/F \text{ МПа, (кгс/мм}^2\text{)}. \quad (1)$$

Площадь поверхности сферического отпечатка  $F$  ( $\text{мм}^2$ ) рассчитывается по формуле:

$$F = \frac{\pi D(D - \sqrt{D^2 - d^2})}{2} \text{ мм}^2, \quad (2)$$

где  $D$  — диаметр шарика, мм;

$d$  — диаметр отпечатка, мм.

Тогда

$$HB = \frac{2 \cdot P}{\pi D(D - \sqrt{D^2 - d^2})} \text{ МПа (кгс/мм}^2\text{)}. \quad (3)$$

При испытании твердости металлов с твердостью до 450 *HB* используют стальной закаленный шарик с твердостью 8500 МПа и обозначают твердость буквами «*HB*».

При измерении твердости по Бринеллю материалов с твердостью больше 450 *HB* используют шарик из твердого сплава с твердостью 15000 МПа и обозначают буквами «*HBW*».

Из формулы (3) следует, что для получения одинаковых значений *HB* одного и того же образца при использовании шариков разного диаметра отношение  $P/D^2$  и  $d/D$  должно быть постоянным (соблюдение геометрического подобия отпечатков).

Перед испытаниями необходимо выбрать диаметр шарика и соответствующую нагрузку.

Рекомендуемые диаметры шариков и соответствующие нагрузки для различных металлических материалов приведены в таблице 1.

Таблица 1 – Нагрузки (*P*) и диаметры шариков (*D*), рекомендуемые для измерения твердости по Бринеллю

Материал	Твердость по Бринеллю	<i>P</i> , кгс	<i>D</i> , мм		
			10	5	2,5
Стали, чугуны, высокопрочные сплавы	130 – 450	$30D^2$	30000	7500	1875
Медь и сплавы на ее основе	35-130	$10D^2$	10000	2500	625
Алюминий, магний, цинк и сплавы на их основе	20 – 80	$5D^2$	5000	1250	312,5
Подшипниковые сплавы	8 – 50	$2,5D^2$	2500	625	156,25
Свинец, олово	до 20	$\frac{1,25D}{2}$	1250	312,5	78,125
Мягкие металлы при повышенных температурах	до 10 – 20	$0,5D^2$	500	125	31,25

Время выдержки образца  $\tau$  под нагрузкой:

- для сталей — 10 с;
- для сплавов на основе алюминия и меди — 30 с;
- для подшипниковых сплавов, свинца, олова — 60 с.

Осуществив вдавливание шарика диаметром *D* при нагрузке *P* и времени  $\tau$ , получают отпечаток *d*, после измерения которого, находят число твердости *HB* по стандартным таблицам (приложения 4, 5). Измерение твердости по Бринеллю проводят на приборе типа ТШ-2 (рисунок 2.2).

Основной недостаток метода Бринелля — отсутствие геометрического подобия отпечатков.

Для многих металлов и сплавов (вследствие общей физической сущности) имеется линейная зависимость между твердостью *HB* и пределом прочности на растяжение  $\sigma_b$ :

$$\sigma_b = \chi \cdot HB, \text{ МПа (кгс/мм}^2\text{)}, \quad (4)$$

где  $\chi$  — коэффициент, имеющий значения, приведенные в таблице 2.

Для малопластичных металлов и сплавов с высокой твердостью зависимость между  $\sigma_b$  и *HB* отсутствует.

Таблица 2 – Коэффициент перевода числа твердости в предел прочности

Материал	Коэффициент $\chi$
Стали с твердостью до 450 <i>HB</i>	0,35
Литейные алюминиевые сплавы	0,25
Деформируемые алюминиевые сплавы	0,38
Латуни и бронзы	0,45

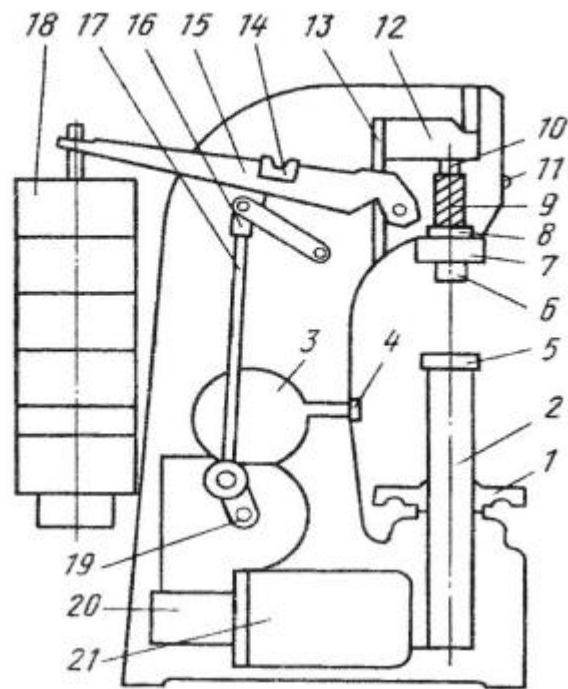


Рисунок 2.2. Схема прибора ТШ-2 для определения твердости по Бринеллю:  
 1 – маховик; 2 – подъемный винт; 3 – шкала для задания времени выдержки;  
 4 – выключатель; 5 – опорный столик; 6 – шпindel для индикатора; 7 – упорный чехол; 8 – втулка; 9 – пружина; 10 – шпindel; 11 – сигнальная лампа;  
 12, 15 – рычаги; 13 – серьга; 14 – микропереключатель; 16 – вилка; 17 – шатун;  
 18 – грузы; 19 – кривошип; 20 – редуктор; 21 – электродвигатель

### Измерение твердости по методу Роквелла (ГОСТ 9013–59)

Сущность этого метода заключается в том, что в испытуемый материал вдавливаются алмазный конус с углом при вершине  $120^\circ$ , либо стальной закаленный шарик диаметром  $d = 1,588$  мм (1/16 дюйма) или  $d = 3,175$  мм (1/8 дюйма).

Вдавливание инденторов в материал проводится под действием двух последовательно прилагаемых нагрузок (рисунок 2.3):

- предварительной  $P_0$ ;
- общей  $P = P_0 + P_1$ , где  $P_1$  — основная нагрузка.

Предварительная нагрузка  $P_0 = 100$  Н (10 кгс) не снимается до конца испытания. Эта нагрузка обеспечивает повышенную точность испытания.

Под нагрузкой  $P_0$  индентор внедряется в материал на глубину  $h_0$ , при общей нагрузке  $P = P_0 + P_1$  индентор внедряется на глубину  $h$ .

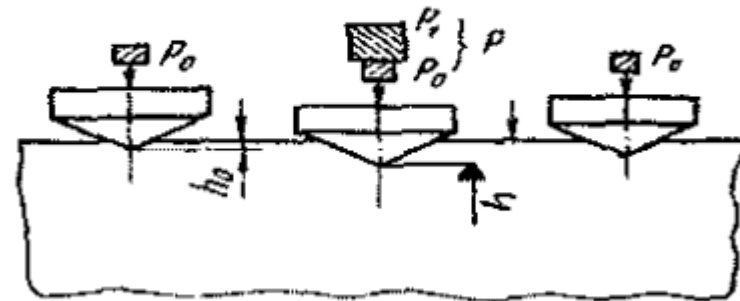


Рисунок 2.3. Схема измерений твердости по Роквеллу

Разность глубин внедрения от общей и предварительной нагрузки и определяет твердость по Роквеллу. При этом величина  $h$  пропорциональна числу твердости по Роквеллу. Чем больше глубина вдавливания  $h$ , тем меньше число твердости  $HR$  по Роквеллу.

Применение различных инденторов и усилий вдавливания дает возможность определять твердость по Роквеллу по 9 «шкалам», однако на практике наиболее широко применяются только три.

$A, C$  — при использовании в качестве индентора алмазного конуса. Твердость обозначается:  $HRA, HRC$ .

$B$  — при использовании в качестве индентора стального шарика. Твердость обозначается:  $HRB$ .

Единица твердости по Роквеллу — безразмерная величина. Число твердости вычисляют по формулам:

$$HRC_3, (HRA) = 100 - e, \quad (5)$$

$$HRB = 130 - e, \quad (6)$$

где  $e = \frac{h - h_0}{0,002}$  (0,002 мм – цена деления индикатора прибора).

Значения  $P_0, P_1, P$  и диапазон измерений твердости при разных шкалах, представлены в таблице 3.

Таблица 3 – Инденторы и нагрузки ( $P$ ), рекомендуемые для измерения твердости по Роквеллу

Шкала	Обозначение числа твердости	Индентор	$P_0$	$P_1$	$P$	Диапазон измерений единиц твердости
			кгс (Н x 10)			
A	HRA	конус	10	50	60	20 – 88
C	HRC <sub>s</sub>	Конус	10	140	150	20 – 77
D	HRD	Конус	10	90	100	40 – 77
B	HRB	Шарик $d = 1,588$ мм	10	90	100	20 – 100
E	HRE	Шарик $d = 3,175$ мм	10	90	100	70 – 100
F	HRF	Шарик $d = 1,588$ мм	10	50	60	60 – 100
G	HRG	Шарик $d = 1,588$ мм	10	140	150	30 – 94
H	HRH	Шарик $d = 3,175$ мм	10	50	60	80 – 100
K	HRK	Шарик $d = 3,175$ мм	10	140	150	10 – 40

Алмазный конус используется для измерения твердости материалов с высокой твердостью (закаленных, цементированных и т.д.), шарик используется для измерения твердости материалов с низкой твердостью (после отжига, высокого отпуска).

На рисунке 2.4 представлена схема прибора для измерения твердости по Роквеллу типа ТК-2. Шкала прибора имеет диапазон 100 делений. Перемещение стрелки на одно деление соответствует 0,002 мм.

В настоящее время значение твердости различными методами можно определять на одном приборе. Например, универсальный твердомер УПТ-1 позволяет измерять твердость всеми рассмотренными методами. Переход от одного к другому требует лишь смены индентора и грузов.

## Оборудование

1. Образцы углеродистой качественной стали диаметром 30–60 мм, толщиной 20–50 мм.
2. Твердомер ТШ-2 (полуавтоматический рычажный пресс) для измерения твердости по методу Бринелля.
3. Твердомер ТК-2 (полуавтоматический рычажный пресс) для измерения твердости по методу Роквелла.
4. Отсчетный микроскоп МПБ-2.

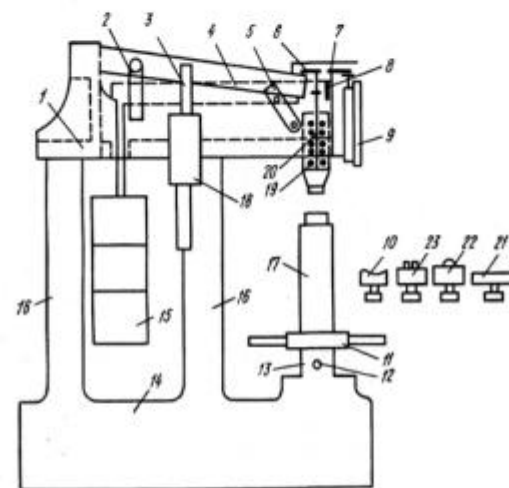


Рисунок 2.4. Схема прибора типа ТК-2 для измерения твердости по Роквеллу:

- 1 – поперечина; 2 – подвеска; 3 – шток; 4 – рычаг; 5 – рукоятка; 6 – винт; 7 – рычаг; 8 – призма; 9 – индикатор; 10 – столик опорный; 11 – маховик; 12 – шпонка; 13 – втулка направляющая; 14 – станина; 15 – грузы; 16 – стойка; 17 – винт подъемный; 18 – амортизатор масляный; 19 – пружина; 20 – шпindel; 21, 22, 23 – столики опорные

## Порядок проведения испытаний

### Определение твердости по методу Бринелля на приборе ТШ-2

1. Выбрать условия испытания  $D/P/\tau$  по таблице 1 и настроить прибор.

2. Установить образец на столик и вращением маховика подвести образец к шарiku до упора.

3. Включить электродвигатель для автоматического внедрения индентора в испытуемый материал с последующей выдержкой под нагрузкой, снятием нагрузки и автоматического отключения прибора.

4. Опустить столик, снять образец.

5. С помощью отсчетного микроскопа МПБ-2 измерить диаметр отпечатка  $d$  в двух взаимно перпендикулярных направлениях, определив среднее значение.

6. Определить число твердости по Бринеллю, используя специальную таблицу (приложение 4), где приведены рассчитанные значения  $HB$  для различных диаметров отпечатков, или рассчитав по формуле (3).

#### Примеры обозначения

При определении твердости шариком диаметром  $D = 10$  мм, при усилии 3000 кгс (30 000 Н) и выдержке 10–15 с твердость по Бринеллю выражается числом значения твердости и обозначением  $HB$  или  $HBW$ . Например, 170  $HB$  или 600  $HBW$ .

При измерении твердости по Бринеллю при иных условиях испытания — эти условия испытания указываются при указании числа твердости. Например, 285  $HB$  5/750/30 — твердость по Бринеллю 285, использовался шарик диаметром  $D = 5$  мм, при усилии 750 кгс (7500 Н), продолжительность выдержки 30 с.

#### Определение твердости по методу Роквелла на приборе ТК-2

1. Выбрать условия испытания — индентор и соответствующие основные усилия по таблице 3.

2. Установить образец на столик.

3. Вращением маховика подвести образец к индентору, при этом начинается вращение большой и малой стрелок на циферблате прибора. Вращение маховика осуществлять до тех пор, пока малая стрелка не совместится с красной точкой. При этом осуществляется внедрение индентора с предварительным усилием  $P_0 = 10$  кгс (100 Н).

4. Большую стрелку всегда совмещают с «0» черной шкалы  $C$  ( $C$ ,  $A$ ) независимо от индентора. Это осуществляется поворотом зубчатого барабанчика, находящегося выше педали.

5. Включить электродвигатель кнопкой или выключателем.

6. Приложить общее усилие нажатием на педаль. После нажатия педали большая стрелка начинает вращаться. После остановки большая стрелка показывает число твердости.

7. Зафиксировать положение стрелки прибора по одной из шкал. При использовании конуса число твердости считывается по «черной» шкале, для шарика — по «красной» шкале.

8. Отвести образец от индентора, отключить прибор от сети.

Примеры обозначения твердости: 53  $HRC$  — твердость по Роквеллу 53 единицы по шкале  $C$ ; 75  $HRA$  — твердость по Роквеллу 75 единиц по шкале  $A$ .

#### Содержание отчета

1. Цель работы.
2. Краткое описание определения твердости по методу Бринелля, схему определения твердости данным методом.
3. Краткое описание определения твердости по методу Роквелла, схему определения твердости данным методом.
4. Протоколы испытаний по прилагаемым формам (таблицы 4 и 5).
5. Выводы.
6. Список использованной литературы.

Таблица 4 – Протокол испытания твердости по Бринеллю

Но- мер п/п	Условия испытания $D/P/\tau$	Диаметр отпечатка, мм			Твер- дость по Бри- неллю, $HB$	Предел прочно- сти $\sigma_b$ , МПа
		Вдоль	По- перек	Среднее арифмети- ческое		
1						
2						
3						

Таблица 5 – Протокол испытания твердости по Роквеллу

Но- мер п/п	Условия испытания		Шкала	Число твер- дости, <i>HR</i>	Перевод в число твер- дости по Бринеллю, <i>HB</i>
	Инден- тор	Усилие <i>P</i> , кгс (Н)			
1					
2					
3					

### Контрольные вопросы

1. Что такое твердость металлов?
2. Какие существуют методы измерения твердости металлов?
3. В чем сущность измерения твердости металлов по методу Бринелля?
4. В чем сущность измерения твердости металлов по методу Роквелла?
5. Как обозначается твердость, измеренная по методу Бринелля, и как рассчитывается?
6. Что является условиями испытания при измерении твердости по методу Бринелля?
7. Шарики каких диаметров применяются при измерении твердости по методу Бринелля?
8. Как выбирается усилие при испытании твердости по методу Бринелля?
9. Какая существует зависимость между твердостью по Бринеллю и пределом прочности?
10. Как обозначается твердость, измеренная по методу Роквелла?
11. Чему равна твердость, измеренная по методу Роквелла?
12. Какие инденторы используются при измерении твердости методом Роквелла?
13. Какие шкалы существуют при измерении твердости по Роквеллу?
14. Какое усилие применяется при измерении твердости по Роквеллу?

15. Какой недостаток измерения твердости по Бринеллю?

16. Какие требования к поверхности металла предъявляются при измерении твердости методами Бринелля и Роквелла?

17. Какая последовательность измерения твердости по методу Бринелля?

18. Какая последовательность измерения твердости по методу Роквелла?