

## Лабораторная работа

### ИЗМЕРЕНИЕ СИЛ РЕЗАНИЯ С ПОМОЩЬЮ ТОКАРНОГО ДИНАМОМЕТРА

#### Цель работы

Ознакомиться с устройством однокомпонентного токарного динамометра, рассмотреть зависимость между показаниями индикатора и значением вертикальной составляющей силы резания.

#### 8.1. Основные положения

Деформирование и срезание с заготовки слоя металла происходит под действием внешней силы  $P$ , приложенной со стороны инструмента к обрабатываемой заготовке, направление которой совпадает с направлением скорости резания  $V$ . Произведение  $P \times V$  представляет собой работу, затрачиваемую на деформацию и разрушение материала заготовки:

$$A = A_y + A_{\text{п}} + A_{\text{т}},$$

где  $A_y$  – работа, затраченная на упругое деформирование металла;  $A_{\text{п}}$  – работа, затраченная на пластическое деформирование металла и его разрушение;  $A_{\text{т}}$  – работа, затраченная на преодоление сил трения задней поверхности инструмента о заготовку и стружки о переднюю поверхность инструмента.

В результате сопротивления металла деформированию возникают реактивные силы, действующие на резец: нормального давления и трения. Реактивные силы – это силы упругого  $P_{y1}$  и пластического  $P_{\text{п1}}$  деформирования, действующие перпендикулярно передней поверхности резца, и силы  $P_{y2}$  и  $P_{\text{п2}}$ , действующие перпендикулярно главной задней поверхности резца (рис. 8.1, а). Наличие нормально действующих сил обуславливает возникновение силы трения  $T_1 = f_1 \times (P_{y1} + P_{\text{п1}})$ , действующей вдоль передней поверхности резца  $T_2 = f_2 \times (P_{y2} + P_{\text{п2}})$ , действующей вдоль главной задней поверхности резца ( $f_1$  и  $f_2$  – коэффициенты трения стружки о резец и резца о заготовку).

Указанную систему сил приводят к одной силе  $R$  – равнодействующей силе резания. Условно считают, что точка приложения силы  $R$  находится на рабочей части главной режущей кромки резца (рис. 8.2, б).

Абсолютная величина, точка приложения и направление в пространстве равнодействующей силы резания  $R$  в процессе обработки являются переменными. Это объясняется неоднородностью структуры и переменной поверхностной твердостью материала заготовки, непостоянством сечения срезаемого слоя (наличие штамповочных и литейных уклонов, галтелей и т. д.), изменением углов  $\gamma$  и  $\alpha$  в процессе резания и т. д.

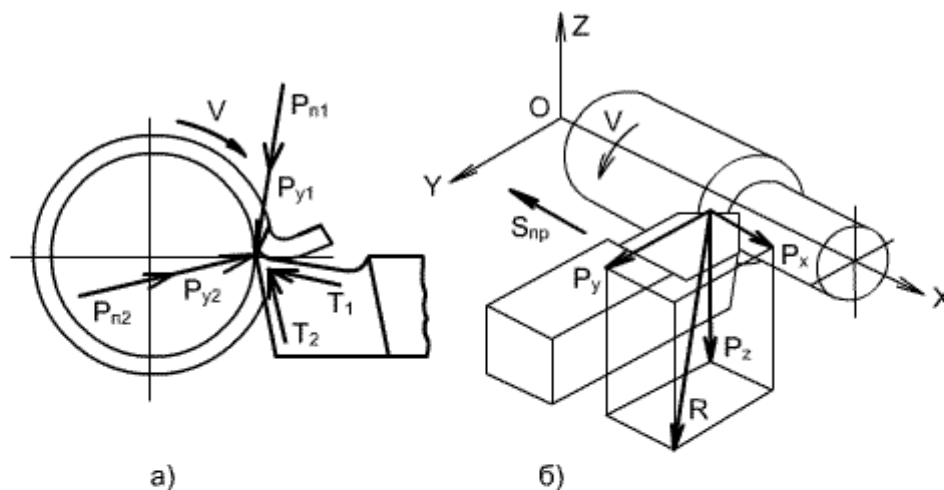


Рис. 8.1. Схема сил, действующих на резец (а), и разложение силы резания на составляющие (б)

Для практических расчетов используют не равнодействующую силу резания, а ее составляющие, действующие по трем взаимно перпендикулярным направлениям: координатным осям металлорежущего станка. Такими осями для токарного станка являются: ось  $x$  – линия центров станка, ось  $y$  – линия, перпендикулярная к оси центров станка, ось  $z$  – линия, перпендикулярная к плоскости  $x - y$  (рис. 8.1, б).

*Вертикальная составляющая силы резания  $P_z$*  действует в плоскости резания в направлении главного движения (по оси  $z$ ). По силе  $P_z$  определяют крутящий момент на шпинделе станка (заготовке), эффективную мощность резания, деформацию изгиба заготовки в плоскости  $x - z$ , изгибающий момент  $M_z$ , действующий на стержень резца; по силе  $P_z$  ведут динамический расчет механизмов коробки скоростей станка.

*Радиальная составляющая силы резания  $P_y$*  действует в плоскости  $x - y$  перпендикулярно оси заготовки. По силе  $P_y$  определяют упругое отжатие резца от заготовки и деформацию изгиба заготовки в плоскости  $x - y$ . Она способствует вибрации и влияет на точность и качество обработанной поверхности.

*Осевая составляющая силы резания  $P_x$*  действует в плоскости  $x - y$  вдоль оси заготовки. По силе  $P_x$  рассчитывают механизмы коробки подач и фартука станка, изгибающий момент  $M_x$ , действующий на стержень резца.

По величине деформации заготовки от сил  $P_z$  и  $P_y$  рассчитывают ожидаемую точность размерной обработки заготовки и погрешность ее геометрической формы. По величине суммарного изгибающего момента от сил  $P_z$  и  $P_x$  рассчитывают стержень резца на прочность.

Величина и направление равнодействующей силы резания определяется как диагональ параллелепипеда, построенного на составляющих силах:

$$R = \sqrt{P_z^2 + P_y^2 + P_x^2}.$$

Соотношение между силами  $P_z : P_y : P_x$  не остается постоянным и зависит от геометрии режущей части резца, режима резания, износа резца физико-механических свойств обрабатываемого материала и условий обработки.

На практике обычно определяют лишь силу  $P_z$ , а значение сил  $P_y$  и  $P_x$  берут в частях от  $P_z$ . При обработке стали резцом с  $\gamma = 15^\circ$ ,  $\varphi = 45^\circ$ ,  $\lambda = 0^\circ$  без охлаждения отношение соответствующих сил можно принять равным:

$$P_z : P_y : P_x = 1 : 0,45 : 0,35.$$

Отношения  $P_y : P_z : P_x$  возрастают с увеличением износа резца; с уменьшением угла  $\varphi$  увеличивается отношение  $P_y : P_z$ ; с увеличением подачи возрастает отношение  $P_x : P_z$  и т. д.

Крутящий момент на шпинделе станка  $M_k$  (Н × м):

$$M_k = P_z \times D_{\text{заг.}} / 2 \times 1000,$$

где  $D_{\text{заг.}}$  – диаметр обрабатываемой заготовки, мм; 1000 – коэффициент перевода миллиметров в метры.

Эффективной мощностью резания  $N_e$  называют мощность, расходуемую на процесс деформирования и срезание с заготовки слоя материала.

При точении цилиндрической поверхности на токарно-винторезном станке эффективная мощность резания  $N_e$  (кВт):

$$N_e = P_z \times V / 60 \times 10^3 + P_x \times n \times S_{\text{пр.}} / 60 \times 10^6,$$

где  $V$  – скорость резания, м/мин;  $n$  – частота вращения заготовки, об/мин;  $S_{\text{пр.}}$  – продольная подача, мм/об.

Мощность электродвигателя станка  $N_3$  (кВт)

$$N_3 = N_e / \eta,$$

где  $\eta$  – к.п.д. механизмов станка.

Значение вертикальной составляющей силы резания  $P_z$  можно измерить однокомпонентным инерционным динамометром ДК-1.

## 8.2. Токарный динамометр ДК-1

Принцип действия динамометра основан на измерении упругой деформации торсионных элементов, величина которой согласно закону Гука, пропорциональна приложенной нагрузке.

Динамометр ДК-1 (рис. 8.2) устанавливают на суппорте токарного станка вместо предварительно снятого резцедержателя и закрепляют болтом, проходящим через отверстие 4. Корпус динамометра 3 выполнен таким образом, что державка 7, в которой закрепляется резец 1, оказывается соединенной с остальной частью динамометра посредством торсионных брусков 2. Под действием вертикальной составляющей силы резания  $P_z$  резец слегка поворачивается вокруг горизонтальной оси, закручивая торсионные бруски, при этом свободный конец длинной планки 6, прикрепленной к державке 7, поднимается и нажимает на ножку индикатора 5. Ножка индикатора перемещается пропорционально деформации торсионных брусков и, следовательно, вертикальной составляющей силы резания  $P_z$ .

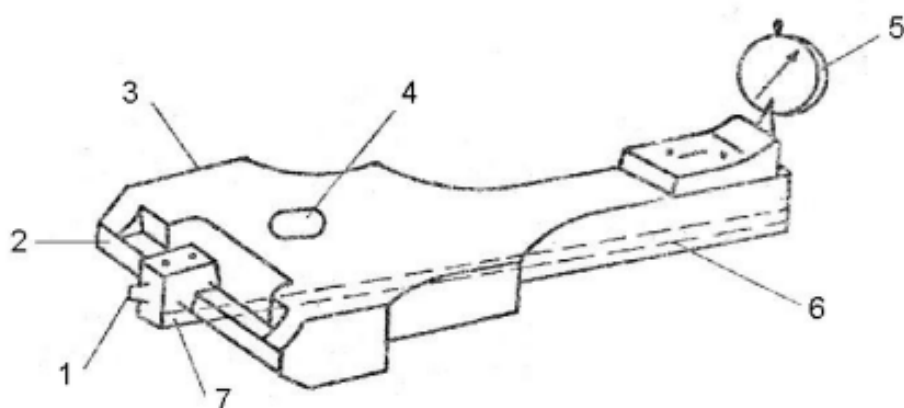


Рис. 8.2. Токарный динамометр ДК-1

## 8.3. Тарировка динамометра

Для определения цены деления индикатора динамометр тарируют, т. е. устанавливают зависимость между силой  $P_z$ , действующей на резец динамометра, и показанием индикатора  $\delta$ . Для этого вместо резца в оправке динамометра закрепляют штангу с подвеской для грузов (рис. 8.3), стрелку индикатора устанавливают в нулевое положение, а на подвеску поочередно навешивают грузы, занося в табл. 8.1 показания индикатора и массу грузов. По окончании нагрузки штангу постепенно разгружают, показания индикатора и массу грузов также заносят в табл. 8.1.

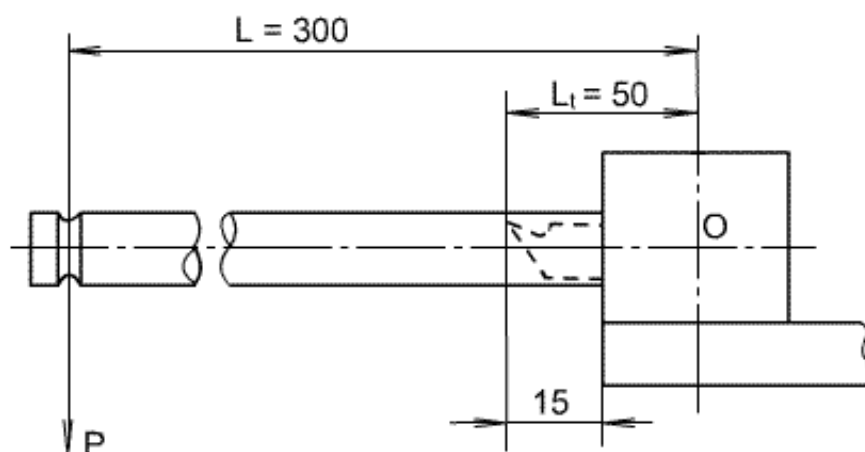


Рис. 8.3. Схема тарировки

Таблица 8.1

Тарировочные значения

№ п/п	Масса груза на штанге Q, кг	Показания индикатора δ, мм		Сила резания P <sub>z</sub> , кг
		нагрузка	разгрузка	
1				
2				
3				
4				
5				
6				

Штанга имеет фиксированную длину  $L = 300$  мм, значительно большую, чем длина резца  $L_1 = 50$  мм, что позволяет, используя грузы умеренной массы  $Q$  (кг), создавать достаточные моменты относительно торсионных брусков:  $M = Q \times L$ .

Вертикальная составляющая силы резания  $P_z$  рассчитывается из условий равенства сил  $Q$  и  $P_z$  относительно оси торсионных брусков:

$$Q \times L = P_z \times L_1, \text{ следовательно: } P_z = Q \times L / L_1.$$

По данным таблицы строится тарировочный график динамометра – зависимость показаний индикатора  $\delta$  (мм) от значения вертикальной составляющей силы резания  $P_z$  (рис. 8.4) и рассчитывается значение тарировочного коэффициента  $\alpha$  из уравнения

$$P_z = \alpha \times \delta, \quad \alpha = P_z / \delta.$$

При исследовании влияния элементов режима резания при точении на величину вертикальной составляющей силы резания  $P_z$  вместо резца в оправке динамометра устанавливают резец, производят обработку, при которой снимаются показания индикатора, и определяют величину  $P_z$ , умножая показания индикатора на тарировочный коэффициент.

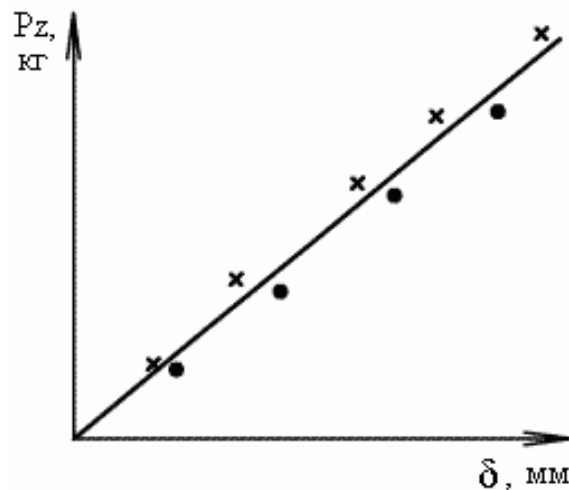


Рис. 8.4. Тарировочный график:  
• – нагрузка; x – разгрузка

#### 8.4. Содержание отчета

1. Краткое описание составляющих сил резания.
2. Схема составляющих сил резания (рис. 8.1, б) и схема тарировки динамометра (рис. 8.3).
3. Результаты тарировки, занесенные в табл. 8.1.
4. Тарировочный график.
5. Выводы по результатам тарировки.

#### 8.5. Контрольные вопросы для самопроверки

1. На какие составляющие раскладывается равнодействующая сила резания?
2. В какой плоскости действует вертикальная составляющая сила резания, и какие показатели по ней рассчитываются?
3. На что влияет радиальная сила резания?
4. Что рассчитывают по осевой составляющей силы резания?
5. От чего зависит величина радиальной составляющей силы резания?
6. Какой принцип положен в основу работы токарного динамометра?
7. По величине какой составляющей силы резания рассчитываются крутящий момент на шпинделе и эффективная мощность резания?
8. По величине деформации заготовки от каких сил рассчитывают ожидаемую точность размерной обработки заготовки и погрешность ее геометрической формы?
9. По величине суммарного изгибающего момента от каких сил рассчитывают стержень резца на прочность?
10. Для чего производится тарировка токарного динамометра?