

Федеральное агентство по образованию
Государственное образовательное учреждение
высшего профессионального образования
САНКТ-ПЕТЕРБУРГСКИЙ ГОСУДАРСТВЕННЫЙ
УНИВЕРСИТЕТ
НИЗКОТЕМПЕРАТУРНЫХ И ПИЩЕВЫХ ТЕХНОЛОГИЙ



Н.А. Афанасьева, Л.П. Булат

Второе издание, переработанное и дополненное

ЭЛЕКТРОТЕХНИКА И ЭЛЕКТРОНИКА

Учебное пособие

Допущено Научно-методическим советом Минобрнауки РФ по электротехнике и электронике в качестве учебного пособия для студентов вузов, обучающихся по направлениям подготовки : 260100 – «Технология продуктов питания»; 260200 – «Производство продуктов питания из растительного сырья» (по специальностям: 260202 – «Технология хлеба, кондитерских и макаронных изделий», 260204 – «Технология бродильных производств и виноделие»); 260500 – «Технология продовольственных продуктов специального назначения и общественного питания» (по специальностям: 260504 – «Технология консервов и пищекокцентратов», 260501 – «Технология продуктов общественного питания»); 260300 – «Технология сырья и продуктов животного происхождения» (по специальностям: 260301 – «Технология мяса и мясных продуктов», 260303 – «Технология молока и молочных продуктов»).

Санкт-Петербург
2010

УДК 621.3
ББК 31.2+32.85
А 94

Афанасьева Н.А., Булат Л.П.
**Электротехника и электроника: Учеб. пособие. – СПб.:
СПбГУНиПТ, 2010. – 181 с.**

ISBN 5-89565-117-8

В учебном пособии рассматриваются электрические цепи постоянного, однофазного и трехфазного переменного тока, средства и методы измерения электрических величин, генераторы и приемники электрической энергии, средства преобразования электрического тока, а также некоторые вопросы промышленной электроники и микроэлектроники.

В учебное пособие включены все типовые разделы курса «Электротехника и электроника» для неэлектрических специальностей.

Пособие предназначено для студентов, обучающихся по направлениям, связанным с технологией продуктов питания: 260100, 260200, 2260300, 260500 и написано в соответствии с ГОС ВПО, утвержденным Госкомвузом РФ. В то же время учебное пособие соответствует учебным программам курса для других специальностей и для факультета заочного обучения и экстерната, поэтому его можно использовать для подготовки бакалавров и магистров.

В зависимости от различных специальностей и рабочих программ последовательность изложения тем и их углубленное изучение могут изменяться.

УДК 621.3
ББК 31.2+32.85
Рецензенты

Кафедра теоретических основ электротехники ГОУ ВПО «Санкт-Петербургский государственный политехнический университет» (зав. кафедрой доктор техн. наук, проф. В.Н. Боронин)

Главный научный сотрудник ФГУП НИИ электрофизической аппаратуры им. Д.В. Ефремова, доктор техн. наук, проф. Г.Ш. Манукян

Рекомендовано к изданию редакционно-издательским советом университета

ПРЕДИСЛОВИЕ

Учебное пособие предназначено для студентов высших учебных заведений, обучающихся по направлениям: 260100 – «Технология продуктов питания»; 260200 – «Производство продуктов питания из растительного сырья» (специальности: 260202 – «Технология хлеба, кондитерских и макаронных изделий», 260204 – «Технология бродильных производств и виноделие»); 260500 – «Технология продовольственных продуктов специального назначения и общественного питания» (специальности: 260504 – «Технология консервов и пищевых концентратов», 260501 – «Технология продуктов общественного питания»); 260300 – «Технология сырья и продуктов животного происхождения» (специальности: 260301 – «Технология мяса и мясных продуктов», 260303 – «Технология молока и молочных продуктов»).

Курс «Электротехника и электроника» служит для общеинженерной подготовки студентов и создания теоретической базы для изучения последующих специальных дисциплин. В разделах 1–5 и 9–14 рассматриваются вопросы электротехники, а в разделах 6–8 – промышленной электроники и микроэлектроники.

Предложенная в пособии последовательность изложения тем, соответствует последовательности, принятой в Санкт-Петербургском государственном университете низкотемпературных и пищевых технологий при чтении лекций и изучении курса «Электротехника и электроника». При работе над пособием авторы стремились использовать опыт преподавания предмета, накопленный на кафедре электротехники и электроники данного университета.

Авторы признательны сотрудникам кафедры: к. т. н., доц. А.А. Батяеву, к.т.н., доц. А.В. Дорошкову, к.т.н., доц. А.В. Новотельновой, к.т.н., принявшим участие в обсуждении методики и структуры пособия и давшим нужные советы. Авторы выражают благодарность д.т.н., проф. кафедры физики В.А. Самолётову за ценные замечания, сделанные им при рецензировании рукописи и инженеру кафедры Н.Е. Самряковой за помощь в оформлении данного пособия.

ВВЕДЕНИЕ

Электротехника – область науки и техники, использующая электрические и магнитные явления для практических целей. Жизнь современного общества невозможно представить себе без применения электрической энергии: жилище, одежда, пища, промышленные товары, средства транспорта, получение и передача информации – все это эксплуатируется или производится с помощью электроэнергии. История электротехники насчитывает более двух столетий. В конце XVIII века был изобретен первый электрохимический источник электрической энергии. После этого началось изучение свойств электрического тока, были установлены основные законы электрических цепей, созданы разнообразные конструкции электрических машин и приборов. Однако до 70-х годов XIX в. широкое применение электрической энергии было невозможно из-за отсутствия надежных и экономичных генераторов.

Электрическое освещение явилось первым массовым энергетическим применением электрической энергии. В 70–80 гг. XIX века электротехника превращается в самостоятельную отрасль науки и техники, начинается становление электроэнергетики.

В 90-х годах XIX в. разработаны трехфазные системы; с этого момента начинается новый этап развития электротехники – становление электрификации. Электрическая энергия все шире используется в промышленности, сельском хозяйстве, в быту, транспортных средствах.

Одним из важнейших направлений современного научно-технического прогресса является возможность развития и создание на основе электрификации комплексной механизации и автоматизации производства автоматизированных предприятий и технологических комплексов.

Все это стало возможно благодаря внедрению новейших систем, машин, оборудования и приборов с применением микропроцессорных средств и микроЭВМ, позволившим наиболее эффективно применять разнообразные электротехнические устройства и приборы в различных отраслях народного хозяйства.

Экспериментальные исследования свойств постоянного тока, сделанные на рубеже XVIII–XIX вв. показали, что большинство закономерностей, первоначально полученных при анализе цепей постоянного тока, являются фундаментальными законами электротехники.

Быстрыми темпами развиваются и совершенствуются различные типы источников электрической энергии постоянного тока: сол-

нечные батареи служат основными источниками энергии космических аппаратов в автономном полете. Разрабатываются новые источники постоянного тока – МГД-генераторы, освоение которых позволит значительно повысить КПД электрических станций.

Электротехнические устройства синусоидального (переменного) тока находят широкое применение во многих областях народного хозяйства при генерировании, передаче и трансформировании электрической энергии, в электроприводе, бытовой технике, промышленной электронике, радиотехнике и т. д.

Развитие радиотехники привело к созданию специфических высокочастотных (мегагерцы) устройств: антенн, генераторов, преобразователей и т. д. Многие из этих устройств основаны на свойстве переменного тока генерировать переменное электромагнитное поле, при помощи которого можно осуществить направленную передачу энергии без проводов. Создание различных типов электровакуумных приборов обусловило развитие телевидения, импульсной многоканальной радиосвязи, радиолокации, измерительной техники и других областей промышленной электроники.

В настоящее время для передачи и распределения электрической энергии в подавляющем большинстве случаев применяются трехфазные системы, существенным преимуществом которых является исключительная простота и дешевизна трехфазных асинхронных двигателей, применяющихся во многих отраслях промышленного производства.

Современная энергетика основана на передаче энергии на дальние расстояния, которая возможна только с применением простых преобразователей с малыми потерями энергии – однофазных и трехфазных трансформаторов. Она связана с необходимостью разработки источников электрической энергии (генераторов) большой мощности. У современных турбогенераторов тепловых электростанций мощность равна 100–1500 мВт на один агрегат. Большие мощности имеют и генераторы гидроэлектростанций. Все эти вопросы изучает, разрабатывает, совершенствует и внедряет наука, называемая электротехникой и электроникой.

1. ЭЛЕКТРИЧЕСКИЕ ЦЕПИ ПОСТОЯННОГО ТОКА

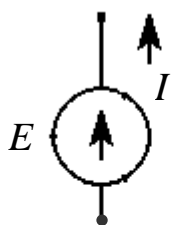
1.1. Основные понятия

Основные электротехнические устройства по назначению подразделяются на генерирующие и потребляющие.

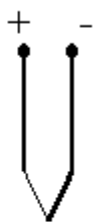
Генерирующие устройства производят электрическую энергию. В них происходит преобразование различных видов энергии (химической, механической, тепловой, лучистой и др.) в электрическую энергию. Они называются источниками (рис. 1, а).

Потребляющие – это устройства, в которых происходит преобразование электрической энергии в другие виды. Эти устройства называются приемниками (рис. 1, б).

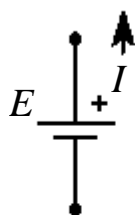
а



Генератор постоянного тока



Термопара

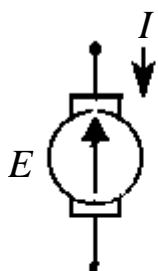


Аккумулятор или гальванический элемент

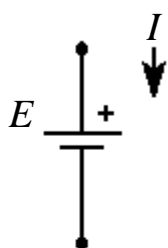


Солнечный фотоэлемент

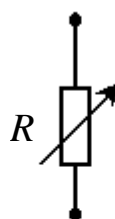
б



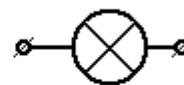
Двигатель постоянного тока



Аккумулятор



Резистор



Лампа накаливания

Рис. 1

Чтобы привести в действие приемник электрической энергии, на его входных зажимах необходимо создать и поддерживать определенную разность потенциалов, т. е. электрическое напряжение. Для этого приемное устройство подключают к генерирующему.

Электрическая цепь – совокупность электротехнических устройств, состоящая из источников и приемников электрической энергии, характеризуемых ЭДС – E , током – I , напряжением – U , и электрическим сопротивлением – R .

Отдельные устройства, входящие в электрическую цепь, называются элементами электрической цепи (рис. 2): S – выключатель – (коммутационная аппаратура); E – аккумуляторная батарея (источник электрической энергии); HL – приемник электрической энергии (лампа накаливания); pA – амперметр; pV – вольтметр; $R1, R2$ – приемники электрической энергии; 1, 2, 3, 4 – узлы схемы; I, II – независимые контуры

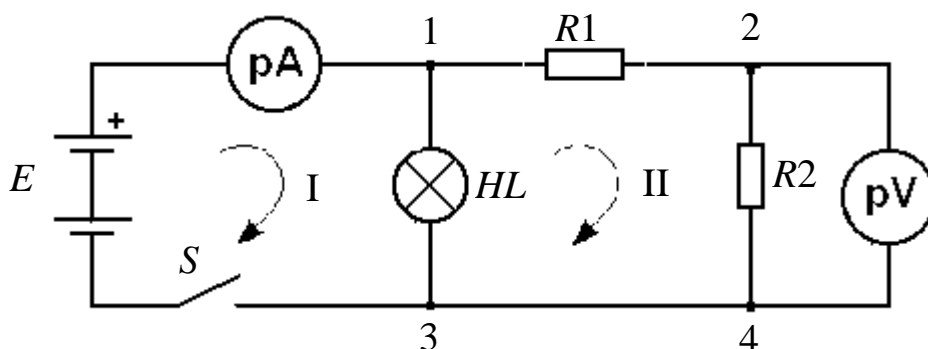


Рис. 2

Часть электрической цепи, содержащая выделенные в ней элементы, называется участком цепи. Передающие элементы цепи являются звеном, связывающим источники и приемники. Кроме электрических проводов в это звено могут входить приборы контроля и управления, а также преобразующие устройства, благодаря которым электрическую энергию становится удобно передавать на расстояние и распределять между приемниками.

Графическое изображение электрической цепи называется **схемой**. В сложных электрических цепях выделяют такие понятия, как ветвь, узел, контур.

Ветвь – участок электрической цепи с одним и тем же током, состоящий из последовательно соединенных элементов (рис. 2, ветвь 1–3 или 1–2, или 2–4).

Узел – место соединения трех и более ветвей (рис. 2, узел 1, 2, 3, 4).

Различают геометрический и потенциальный узлы. Узлы 1 и 2 – потенциальные, так как их потенциалы не равны ($\Phi_1 \neq \Phi_2$) из-за наличия падения напряжения на резисторе R_1 . Узлы 3 и 4 – геометрические, так как $\Phi_3 = \Phi_4$, таким образом, это будет один потенциальный узел.

Контур – замкнутый путь, проходящий по нескольким ветвям и узлам так, что ни одна ветвь и ни один узел не встречаются больше одного раза (например, на рис. 2: контур 1–2–4–3 = 1).

Независимый контур – это такой контур, в который входит хотя бы одна новая ветвь (например, на рис. 2 – контуры I и II).

1.2. Классификация электрических цепей

Основной характеристикой электрических цепей является вольт-амперная характеристика (ВАХ) – зависимость напряжения от тока. По виду ВАХ различают *линейные* и *нелинейные* цепи.

Элементы электрической цепи характеризуются электрическим сопротивлением, которое у одних приемников зависит от приложенного напряжения, причем ток пропорционален напряжению и $R = \text{const}$, а у других не зависит. В первом случае эти элементы называются линейными, они имеют линейную ВАХ (рис. 3, а).

Зависимость тока от напряжения в таком элементе определяется законом Ома: $I = \frac{U}{R}$, где R – сопротивление линейного элемента.

Во втором случае эти элементы называются нелинейными, они имеют нелинейную ВАХ (рис. 3, б). Это – выпрямительные диоды, стабилитроны, терморезисторы и др.

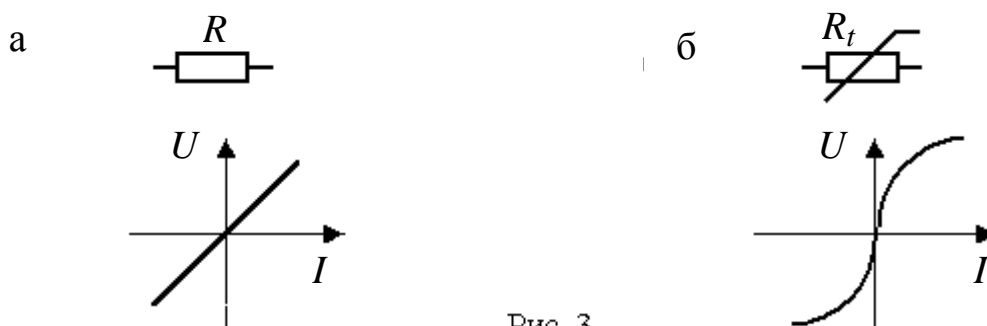


Рис. 3

Электрические цепи также различают по способу соединения элементов: неразветвлённые (рис. 4, а) и разветвлённые (рис. 4, б).

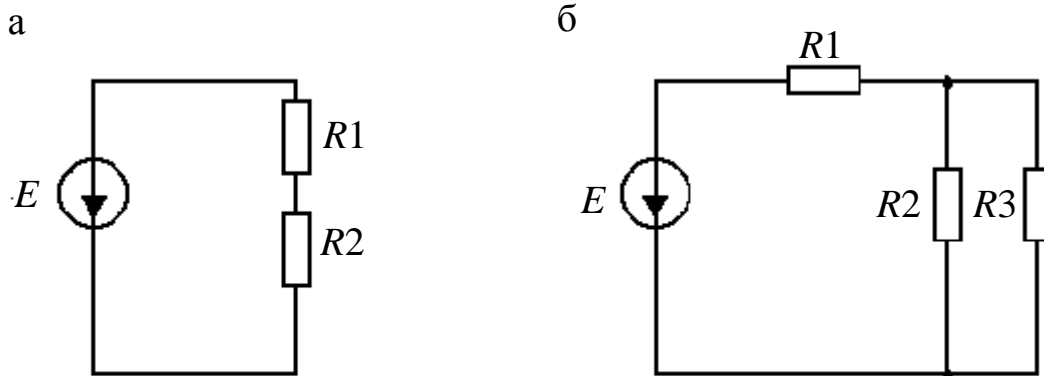


Рис. 4

Обозначение источника электрической энергии может отсутствовать на схеме. В этом случае указывается *напряжение*, подводимое к электрической цепи от источника, а последний лишь подразумевается, положительное направление напряжения выбирается произвольно и указывается стрелкой (рис. 6).

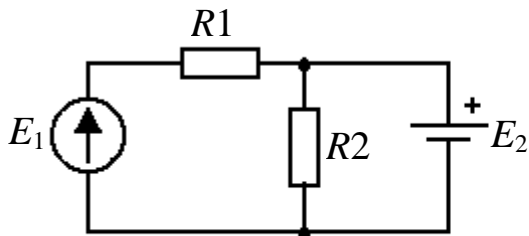


Рис. 5

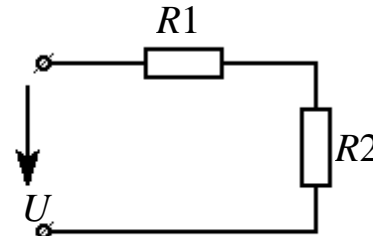


Рис. 6

1.3. Параметры элементов электрических цепей постоянного тока. Схемы замещения

Каждый элемент электрической цепи обладает определенными свойствами. Чтобы охарактеризовать эти свойства, вводят понятие параметров цепи. В цепях постоянного тока при стационарном режиме элементы характеризуют только одним параметром сопротивле-

ния. Параметр сопротивления R характеризует свойство элемента поглощать энергию из электрической цепи и преобразовывать ее в другой вид энергии (тепловую). Известно, что мощность (P) преобразования электрической энергии постоянного тока пропорциональна квадрату тока I^2 , поэтому этот параметр можно определить отношением $R = \frac{P}{I^2}$, где $P = U \cdot I$.

Кроме специально изготовленных устройств с одним параметром встречаются устройства, работу которых приближенно описывают также одним параметром. Например, лампы накаливания, печи нагрева характеризуют только одним параметром сопротивления R .

Элементы электрической цепи делятся на активные и пассивные. Все источники электрической энергии являются активными элементами, они характеризуются определенным значением ЭДС и внутренним сопротивлением. Приемники электрической энергии могут быть как пассивными (чаще всего), так и активными.

Вольт-амперная характеристика (рис. 7, а) активного приемника (рис. 7, б) может быть математически описана уравнением

$$U = E + R_{\text{вТ}} I,$$

где $R_{\text{вТ}}$ – внутреннее сопротивление источника ЭДС.



Рис. 7

Схемы замещения отображают свойства электрической цепи при определенных условиях; элементы схемы замещения соответствуют элементам реальной электрической цепи. Одной и той же электрической цепи может соответствовать несколько различных схем замещения в зависимости от того, для каких целей предназначены эти схемы.

Для однозначности описания процессов, происходящих в каком-либо элементе цепи, необходимо знать не только значения его тока и напряжения, но также их направления в каждом элементе. Стрелки, поставленные на схемах замещения, указывают положительные направления ЭДС, напряжений и токов.

1.4. Применение законов Ома и Кирхгофа для описания электрического состояния цепей постоянного тока

Закон Ома

Закон Ома для участка цепи, не содержащего источника ЭДС (рис. 8), устанавливает связь между током, напряжением и сопротивлением этого участка.

$$U_{ab} = \varphi_a - \varphi_b,$$

где φ_a и φ_b – потенциалы точек a и b .

$I = U_{ab} / R$, откуда $U_{ab} = IR$ – падение напряжения на участке $a-b$.

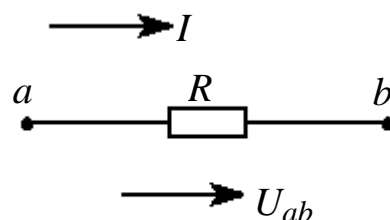


Рис. 8

Законы Кирхгофа

Основными законами, используемыми для анализа и расчета электрических цепей, являются I и II законы Кирхгофа.

I закон Кирхгофа является следствием закона сохранения электрического заряда, согласно которому в любом узле электрической цепи заряд одного знака не может ни накапливаться, ни убывать. Согласно I закону Кирхгофа алгебраическая сумма токов ветвей, сходящихся в узле электрической цепи, равна нулю (рис. 9).

Распространена и другая формулировка I закона Кирхгофа: алгебраическая сумма токов, втекающих в узел, равна сумме токов, вытекающих из него. При этом токи, направленные к узлу, берут с одним, произвольно выбранным знаком, а токи, направленные от узла, с противоположным.

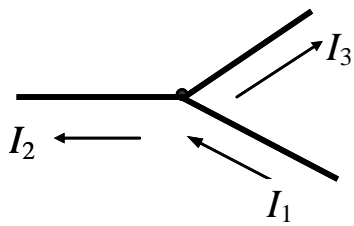


Рис. 9

$$\sum_{k=1}^n I_k = 0,$$

где n – число всех токов, направленных от узла и к узлу; k – порядковый номер тока.

$$I_1 - I_2 - I_3 = 0$$

II закон Кирхгофа является следствием закона сохранения энергии, в силу которого изменение потенциала в замкнутом контуре равно нулю. Согласно II закону Кирхгофа, алгебраическая сумма напряжений всех участков замкнутого контура равна нулю.

Применительно к схемам замещения с источниками ЭДС II закон Кирхгофа формулируется следующим образом: алгебраическая сумма **падений напряжений** на резистивных элементах замкнутого контура равна алгебраической сумме ЭДС источников, входящих в этот контур.

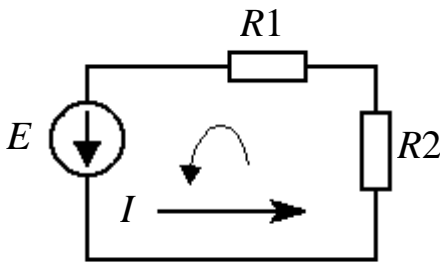


Рис. 10

При составлении уравнений слагаемые берут со знаком «+» в случае, когда направление обхода контура совпадает с направлением тока или ЭДС, в противном случае слагаемые берут со знаком «-» (рис. 10).

$$\sum_{k=1}^m U_k = 0,$$

где m – число резисторов в контуре.

$$\sum_{k=1}^n E_k = \sum_{k=1}^m R_k I_k,$$

где m – число резистивных элементов; n – число источников ЭДС в контуре.

$$I(R_1 + R_2) = E.$$

2. АНАЛИЗ СЛОЖНЫХ ЦЕПЕЙ ПОСТОЯННОГО ТОКА

В электротехнике и промышленной электронике находят применение сложные электрические цепи с несколькими источниками и несколькими приемниками электрической энергии, имеющие достаточно большое количество узлов, ветвей и контуров. Расчет таких цепей осуществляется различными методами, которые основаны на применении I и II законов Кирхгофа и закона Ома. К этим методам относятся:

- метод непосредственного применения законов Кирхгофа;
- метод контурных токов;
- метод суперпозиции (наложения);
- метод узловых потенциалов (метод двух узлов);
- метод эквивалентного генератора.

2.1. Метод непосредственного применения законов Кирхгофа

Классическим методом расчета сложных цепей является непосредственное применение законов Кирхгофа. Все остальные методы исходят из этих фундаментальных законов.

Рассмотрим применение законов Кирхгофа для определения токов ветвей цепи, если сопротивления и ЭДС всех элементов известны. Рекомендуется следующий порядок расчета:

- определить число узлов, ветвей, независимых контуров в схеме (число ветвей соответствует числу неизвестных токов);
- произвольно выбрать положительные направления токов в ветвях и обозначить их на схеме (удобнее, в тех ветвях, где есть источники ЭДС и указано их направление, направление тока взять совпадающим с направлением ЭДС);
- произвольно выбрать положительные направления обхода контуров для составления уравнений по II закону Кирхгофа;
- составить систему уравнений, количество которых должно быть равно количеству неизвестных токов, причем учесть, что число независимых уравнений, составленных по I закону Кирхгофа, должно равняться: $n = q - 1$, где q – число узлов в схеме;
- остальные недостающие уравнения составить по II закону Кирхгофа;

– решить полученную систему уравнений, определив, таким образом, все неизвестные токи.

Схема, представленная на рис.11, имеет 5 ветвей и 3 узла. Геометрические узлы 1–1 не являются потенциальными, так как они имеют одинаковый потенциал; поэтому по I закону Кирхгофа для этой схемы надо составить два независимых уравнения:

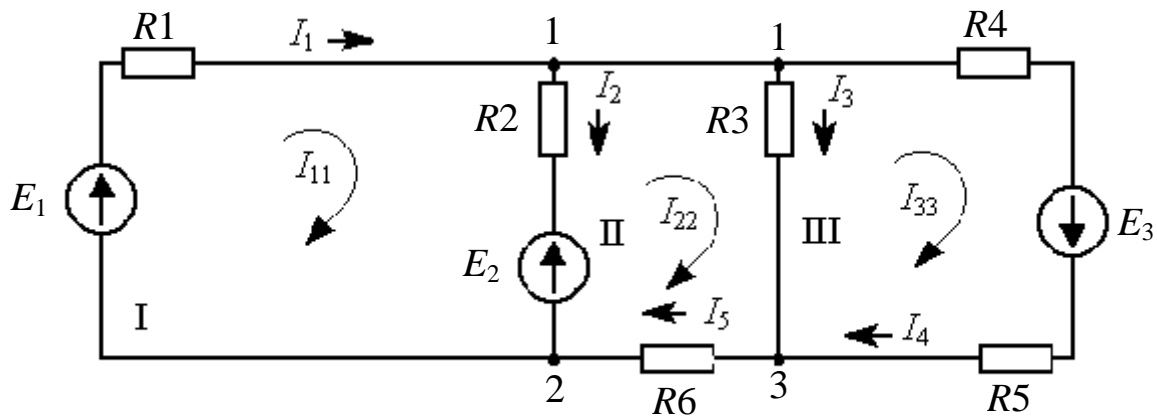


Рис. 11

для узла 1: $I_1 - I_2 - I_3 - I_4 = 0$,

для узла 2: $I_5 + I_2 - I_1 = 0$.

Добавляем три недостающих до замкнутой системы уравнения, составленных по II закону Кирхгофа, для контуров I, II, III:

для контура I: $R_1 I_1 + R_2 I_2 = E_1 - E_2$,

для контура II: $R_3 I_3 + R_6 I_5 - R_2 I_2 = E_2$,

для контура III: $(R_4 + R_5) I_4 - R_3 I_3 = E_3$.

Решаем систему из пяти уравнений и определяем все пять неизвестных токов $I_1; I_2; I_3; I_4; I_5$. Если в результате решения этих уравнений получается отрицательное значение тока, это значит, что истинное направление тока в ветви противоположно тому направлению, которое взято при составлении уравнений.

Правильность расчета токов в ветвях электрической цепи проверяется с помощью уравнения баланса мощностей источников и приемников электрической энергии:

$$\sum EI = \sum RI^2.$$

Правая часть характеризует мощность пассивных элементов цепи – приёмников электрической энергии, а левая – мощность источников – активных элементов цепи.

Следует учесть, что в левой части со знаком «+» записываются те слагаемые, для которых направления источников ЭДС и тока совпадают, в противном случае слагаемые записываются со знаком «-».

Рассмотренный метод сравнительно простой, но несколько громоздкий, так как в многоконтурной схеме требуется составлять большое количество уравнений, что неэкономично в смысле затрат времени и труда. Для практических целей разработан ряд других методов.

2.2. Метод контурных токов

В основу данного метода положено понятие о контурных токах, замыкающихся только по собственным контурам. Этот метод позволяет уменьшить число совместно решаемых уравнений, так как составляется система уравнений только по **II закону Кирхгофа** для независимых контуров электрической цепи, содержащей большое количество узлов и ветвей.

Рассмотрим **три независимых контура – I, II, III** для схемы цепи, представленной на рис. 11. Будем считать, что в каждом контуре имеется свой *контурный ток*: I_{11} ; I_{22} ; I_{33} . Пусть направление этих токов будет одинаковым – по часовой стрелке. Сопоставляя контурные токи с действительными токами ветвей, можно показать, что значения контурных токов совпадает со значениями действительных токов только во *внешних* ветвях: $I_1 = I_{11}$; $I_4 = I_{33}$; $I_5 = I_{22}$. Токи *смежных* ветвей равны алгебраической сумме контурных токов соседних контуров: $I_2 = I_{11} - I_{22}$; $I_3 = I_{22} - I_{33}$.

Таким образом, по найденным контурным токам легко можно найти действительные токи всех ветвей. Для определения контурных токов цепи, представленной на рис. 11, необходимо составить для трех контуров уравнения по **II закону Кирхгофа**:

$$\text{для контура I: } (R_1 + R_2) I_{11} - R_2 I_{22} = E_1 - E_2;$$

$$\text{для контура II: } (R_2 + R_3 + R_6) I_{22} - R_2 I_{11} - R_3 I_{33} = E_2;$$

$$\text{для контура III: } (R_3 + R_4 + R_5) I_{33} - R_3 I_{22} = E_3.$$

Данную систему уравнений можно решить различными методами, включая численные методы решения на ЭВМ или ПК (**персональном компьютере**). Будем решать эту систему уравнений с помощью определителей. Для этого представляем её в общем виде:

$$\begin{aligned} R_{11}I_{11} - R_{12}I_{22} + R_{13}I_{33} &= E_{11}; \\ -R_{21}I_{11} + R_{22}I_{22} - R_{23}I_{33} &= E_{22}; \\ R_{31}I_{11} - R_{32}I_{22} + R_{33}I_{33} &= E_{33}, \end{aligned}$$

где $R_{11}; R_{22}; R_{33}$ – сумма всех сопротивлений ветвей рассматриваемых контуров; $E_{11}; E_{22}; E_{33}$ – алгебраическая сумма ЭДС соответствующих контуров.

$$\begin{aligned} R_{11} &= R_1 + R_2; & E_{11} &= E_1 - E_2; \\ R_{22} &= R_2 + R_3 + R_6; & E_{22} &= E_2; \\ R_{33} &= R_3 + R_4 + R_5. & E_{33} &= E_3. \end{aligned}$$

Остальные сопротивления – сопротивления общих ветвей смежных контуров:

$$\begin{aligned} R_{12} &= R_{21} = R_2; \\ R_{23} &= R_{32} = R_3. \end{aligned}$$

Тогда система уравнений записывается в матричной форме:

$$\begin{vmatrix} R_{11} & -R_{12} & R_{13} \\ -R_{21} & R_{22} & -R_{23} \\ R_{31} & -R_{32} & R_{33} \end{vmatrix} \begin{vmatrix} I_{11} \\ I_{22} \\ I_{33} \end{vmatrix} = \begin{vmatrix} E_{11} \\ E_{22} \\ E_{33} \end{vmatrix} \text{ или } \mathbf{R} \cdot \mathbf{I} = \mathbf{E},$$

где \mathbf{R} – квадратная матрица коэффициентов при неизвестных контурных токах; \mathbf{I} – матрица – столбец неизвестных контурных токов; \mathbf{E} – матрица – столбец известных контурных ЭДС.

Решением этой системы будет $\mathbf{I} = \mathbf{R}^{-1} \mathbf{E}$, где \mathbf{R}^{-1} – матрица, обратная матрице коэффициентов \mathbf{R} .

Матричная форма записи системы уравнений широко распространена при расчётах на ЭВМ сложных электрических цепей, при-

меняемых на электрическом транспорте, в системах электроснабжения, в радиоэлектронике.

Если в электрической цепи будет n независимых контуров, то количество уравнений тоже будет n .

Общее решение системы n уравнений относительно тока I_n :

$$I_n = \frac{E_1 \Delta_1}{\Delta} + \frac{E_2 \Delta_2}{\Delta} + \dots + \frac{E_n \Delta_n}{\Delta} ;$$

где Δ – главный определитель системы; $\Delta_1 \dots \Delta_n$ – алгебраические дополнения к главному определителю, полученные из определителя Δ путём вычёркивания k -го столбца m -й строки и умножения полученного определителя на $(-1)^{k+m}$, где k – номер столбца, m – номер строки.

$$\Delta = \begin{vmatrix} R_{11} & R_{12} & \cdot & R_{1n} \\ R_{21} & R_{22} & \cdot & R_{2n} \\ \cdot & \cdot & \cdot & \cdot \\ R_{n1} & R_{n2} & \cdot & R_{nn} \end{vmatrix}$$

2.3. Метод суперпозиции (наложения)

Принцип суперпозиции является одним из важнейших физических принципов, отражающих основное свойство линейных систем – независимость действия возбуждающих сил. При анализе сложных электрических цепей принцип суперпозиции используется для того, чтобы воздействие нескольких источников электрической энергии на данный элемент цепи можно было рассматривать как результат воздействия на этот элемент каждого из источников в отдельности.

Применяя принцип суперпозиции, можно найти ток любой ветви или напряжение любого участка электрической цепи как алгебраическую сумму частичных токов или напряжений, создаваемых действием отдельных источников ЭДС и тока. С помощью принципа суперпозиции расчет сложной цепи с несколькими источниками ЭДС или тока можно свести к расчету нескольких цепей с одним источником.

Этот метод подробно рассмотрен в литературе [1].

2.4. Метод узловых потенциалов (метод двух узлов)

В реальных электрических цепях постоянного тока часто несколько источников и приемников электрической энергии включаются параллельно. Схема замещения такой цепи, содержащей активные и пассивные ветви, соединенные параллельно, имеет только два узла.

Для определения токов во всех ветвях достаточно найти напряжение между этими двумя узлами.

Разность потенциалов между двумя узлами можно выразить через ЭДС E_k , ток I_k , и сопротивление резистивного элемента R_k любой ветви, где k – число ветвей в схеме. По обобщенному закону Ома

$$I_k = \frac{E_k - U_{ab}}{R_k},$$

где U_{ab} – узловое напряжение цепи (между двумя узлами a и b); .

Если ввести понятие проводимости ветви $g_k = \frac{1}{R_k}$, то ток в ветви будет $I_k = (E_k - U_k) g_k$.

По I закону Кирхгофа можно написать:

$$I_1 + I_2 + \dots + I_k + \dots + I_n = \sum_{k=1}^n I_k = 0,$$

или

$$\sum_{k=1}^n (E_k - U_{ab}) g_k = 0,$$

отсюда

$$U_{ab} = \frac{\sum_{k=1}^n E_k g_k}{\sum_{k=1}^n g_k}.$$

Последнее выражение называется *формулой межузлового напряжения*.

Этот метод подробно рассмотрен в литературе [1].

2.5. Метод эквивалентного генератора

Иногда при анализе сложных электрических цепей интересуются электрическим состоянием лишь одной ветви, причем параметры элементов этой ветви могут изменяться.

В этом случае нет необходимости производить расчет всей цепи каким-либо из рассмотренных методов, а целесообразнее воспользоваться методом эквивалентного активного двухполюсника.

Двухполюсником называется цепь, которая соединена с внешней (относительно нее) частью цепи через два вывода. Активный двухполюсник содержит источники электрической энергии, а пассивный – их не содержит.

Этот метод основан на том, что всю остальную часть цепи, кроме рассматриваемой ветви, можно заменить одним активным элементом (источником ЭДС или тока) и одним резистивным элементом.

Обоснованием данного метода является теорема об эквивалентном активном двухполюснике, которую можно сформулировать следующим образом.

Любой многоэлементный активный двухполюсник, к которому присоединена пассивная или активная ветвь, может быть заменен эквивалентным двухэлементным двухполюсником с параметрами $E_{\text{ЭКВ}}$ и $R_{\text{ЭКВ}}$; режим работы ветви, присоединенной к двухполюснику, при этом не изменится.

Этот метод подробно рассмотрен в литературе [1].

3. ЭЛЕКТРИЧЕСКИЕ ЦЕПИ ОДНОФАЗНОГО ПЕРЕМЕННОГО ТОКА

По мере развития промышленного производства постоянный ток все менее удовлетворял возрастающие требования экономического энергоснабжения. Внедрению переменного тока способствовало развитие электрического освещения, особенно изобретение в 1876 г. П.Н. Яблочковым "электрической свечи" – дуговой лампы без регулятора, которая устойчиво горела при включении в цепь переменного тока. Дальнейшее развитие электрического освещения послужило толчком к разработке более совершенных конструкций трансформаторов. В связи с громадными преимуществами трансформирования в современной электроэнергетике применяется, прежде всего, синусоидальный переменный ток. Передача электрической энергии переменного тока происходит с меньшими потерями и со значительно удешевленной электрической сетью, так как применяются провода в десятки раз меньшего сечения, чем сечение проводов, используемых в сетях постоянного тока. Кроме того, применение синусоидального тока дает возможность получения источников электрической энергии большой мощности.

Синусоидальный переменный ток занял лидирующее положение при генерировании, передаче и трансформировании электрической энергии в электроприводе, бытовой технике, промышленной электронике, радиотехнике.

В России (как и в Европе) принята частота переменного тока 50 Гц, называемая промышленной частотой.

3.1. Основные понятия

Переменными называются ЭДС, токи и напряжения, изменяющиеся с течением времени. Они могут меняться или по величине, или по знаку, или по величине и по знаку. В электротехнике наибольшее применение получил переменный ток, изменяющийся во времени по синусоидальному закону.

Рассмотрим основные определения синусоидального тока.

1. Переменные электрические величины являются функциями времени, их значения в любой момент времени, называются *мгновенными* и обозначаются строчными буквами i , u , e .

2. Максимальные значения тока, напряжения, ЭДС за период называются *амплитудными* значениями и обозначаются I_m, U_m, E_m .

3. *Средние* значения тока, напряжения или ЭДС – значения, эквивалентные постоянному току по переносу электрического заряда за положительный полупериод ($T/2$). Они обозначаются I_{cp}, U_{cp}, E_{cp} и определяются формулами:

$$I_{cp} = \frac{2I_m}{\pi}, \quad U_{cp} = \frac{2U_m}{\pi}, \quad E_{cp} = \frac{2E_m}{\pi}.$$

4. *Действующие* значения тока, напряжения или ЭДС – значения, эквивалентные постоянному току по тепловому выделению за период T . Они обозначаются I, U, E и определяются формулами:

$$I = \frac{I_m}{\sqrt{2}}; \quad U = \frac{U_m}{\sqrt{2}}; \quad E = \frac{E_m}{\sqrt{2}}.$$

Если имеем синусоиду тока (рис. 12), то выражение мгновенного значения синусоидального тока определяется тригонометрической функцией

$$i = I_m \sin(\omega t + \psi_i)$$

Здесь I_m – амплитудное значение тока; T – период синусоиды; ψ_i – начальная фаза – величина, равная фазному углу в момент начала отсчета времени ($t = 0$); $\omega = 2\pi f$ – угловая частота, где $f = 1/T$ – частота синусоидального тока.

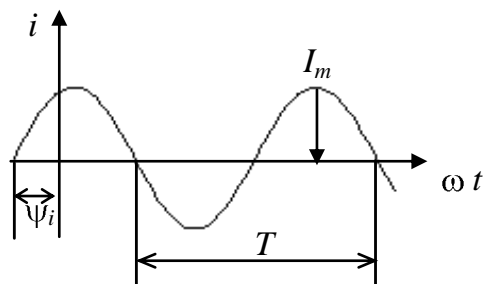


Рис. 12

При совместном рассмотрении нескольких синусоидальных величин (e, u, i) обычно интересуются разностью их фазных углов. Угол сдвига фаз – это разность начальных фаз двух синусоидальных величин. Угол сдвига фаз между током и напряжением участка цепи определяется вычитанием начальной фазы тока из начальной фазы напряжения $\varphi = \psi_u - \psi_i$. Угол φ – величина *алгебраическая*, может быть как положительная, так и отрицательная, в зависимости от того, опережает одна синусоидальная величина другую по фазе или отстает от нее.

3.2. Способы представления синусоидальных величин

Существует несколько способов представления величин, изменяющихся по синусоидальному закону:

– в виде тригонометрических функций, например:

$$i = I_m \sin (\omega t - \varphi); \quad u = U_m \sin (\omega t + \varphi); \quad e = E_m \sin \omega t;$$

– в виде графиков зависимости величин от времени – временных диаграмм (рис. 13);

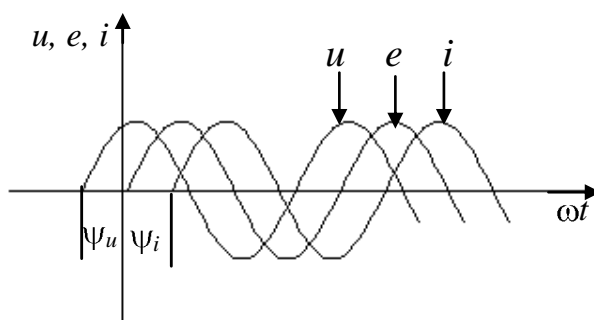


Рис. 13

– в виде вращающихся векторов – векторный метод представления;

– в виде комплексных чисел – комплексное изображение.

Рассмотрим более подробно последние два способа.

Векторный метод представления (рис. 14)

Вектор A_m вращается в декартовой плоскости против часовой стрелки. В соответствии с определением синуса проекция вращающегося радиуса-вектора на ось y равна

$$\text{в момент времени } t = 0: \quad a = a_0 = A_m \sin \psi_a;$$

$$\text{в момент времени } t_1: \quad a_1 = A_m \sin (\omega t_1 + \psi_a).$$

Здесь ψ_a – начальная фаза, $\psi_1 = \psi_a + \omega t_1$; $\psi_2 = \psi_a + \omega t_2$.

На рис. 14 справа построена синусоида, мгновенные значения которой для любого момента времени t найдены как соответствующие проекции вращающегося радиус-вектора на ось y . На основании этих построений можно утверждать, что любая синусоидальная функция может быть изображена (условно) однозначно соответствующим ей вращающимся радиус-вектором, длина которого

равна амплитудному значению синусоиды, а начальное положение относительно оси x определяется начальной фазой синусоиды.

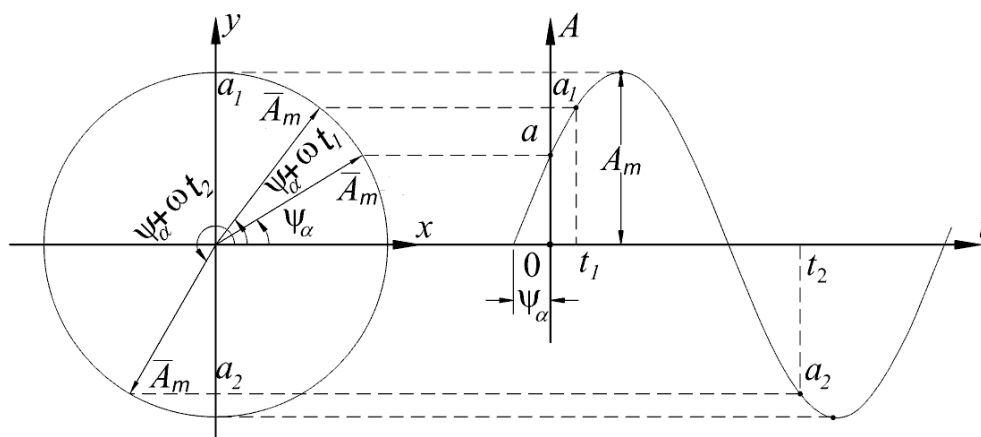


Рис. 14

Совокупность радиус-векторов, изображающих синусоидальные функции времени, называется векторной диаграммой. Применение вращающихся векторов позволяет компактно представить на одном рисунке совокупность *различных* синусоидально изменяющихся величин одинаковой частоты. Суммирование и вычитание векторов гораздо проще, чем тригонометрических функций, поэтому метод очень распространён – он прост и нагляден.

Комплексное изображение синусоидальных функций времени

Данный метод совмещает простоту и наглядность векторных диаграмм с возможностью проведения точных аналитических расчетов.

Перенесем радиус-вектор, изображающий синусоидальную функцию времени (см. рис. 14) в декартовой плоскости, на комплексную плоскость. При этом совместим ось x с осью действительных чисел ($+1, Re$), а ось y – с осью мнимых чисел ($+j, Im$) – рис. 15.

Тогда любому вектору \bar{A} , расположенному на комплексной плоскости,

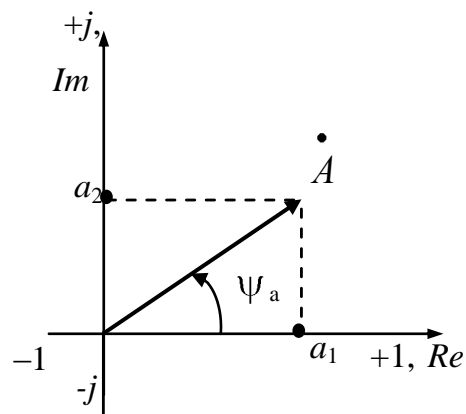


Рис. 15

однозначно соответствует комплексное число, которое может быть записано в трёх формах:

1) алгебраическая форма записи: $\dot{A} = a_1 + ja_2$;

2) тригонометрическая форма записи: $\dot{A} = A(\cos \psi_a + j \sin \psi_a)$,
 где $A = \sqrt{a_1^2 + a_2^2}$ – модуль комплексного числа (**действующее значение**); ψ_a – аргумент комплексного числа (начальная фаза синусоиды), $\psi_a = \arctg a_2/a_1$;

3) показательная форма записи: $\dot{A} = Ae^{+j\psi_a}$,
 где e – основание натурального логарифма. Напомним, что число, равное $\overset{*}{A} = Ae^{-j\psi_a}$, или $\overset{*}{A} = a_1 - ja_2$, или $\overset{*}{A} = A(\cos \psi_a - j \sin \psi_a)$ называется *сопряженным комплексным числом* числа \dot{A} .

При анализе сложных цепей переменного тока большой интерес представляет сопоставление величин токов и напряжений по амплитуде и фазе. Удобнее всего это делать с помощью комплексных чисел. В случае представления синусоидальных величин комплексными числами можно применить весьма эффективный комплексный метод анализа цепей синусоидального тока, который в настоящее время нашел широкое применение.

3.3. Элементы электрических цепей переменного тока

Зависимости между токами и напряжениями резистивных, индуктивных и емкостных элементов определяются происходящими в них физическими процессами. Математическое описание физических явлений для каждого из этих элементов зависит от выбранного способа представления синусоидальных величин.

А. Резистивный элемент. *Резистор* – электротехническое устройство, обладающее сопротивлением R и применяемое для ограничения электрического тока. Активное сопротивление R – *идеализированный элемент, в котором происходит преобразование электрической энергии в другие виды энергии*, мощность этого элемента называется *активной* мощностью, которая равна: $P = I^2R$, измеряется она в ваттах.

Пусть R -элемент подключён к источнику с синусоидальным напряжением:

$$u = U_m \sin(\omega t + \psi_u).$$

Схема замещения такого элемента изображена на рис. 16, а. На этом же рисунке представлены его временная (рис. 16, б) и векторная диаграммы (рис. 16, в).

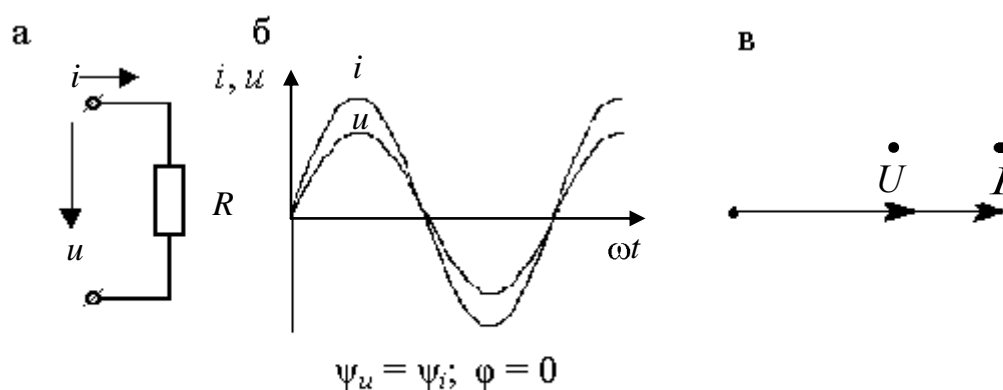


Рис. 16

Из закона Ома: $u = Ri$, следовательно, при заданном синусоидальном напряжении ток тоже будет синусоидальным, т. е.

$$i = \frac{u}{R} = \frac{U_m}{R} \sin(\omega t + \psi_u) = I_m \sin(\omega t + \psi_i).$$

Из этого выражения видно, что ток и напряжение совпадают по фазе и имеют одинаковую частоту.

В комплексном виде:

$$\underline{Z} = \frac{\dot{U}_m}{\dot{I}_m} = \frac{U_m}{I_m} e^{j(\psi_u - \psi_i)} = R e^0 = R$$

Здесь $\underline{Z} = R$ – комплексное сопротивление цепи, т. е. комплексное сопротивление резистивного элемента, является **положительным действительным числом, равным активному сопротивлению R** .

Б. Индуктивный элемент. Индуктивность L – идеализированный элемент электрической цепи, в котором накапливается энергия магнитного поля.

$$W_m = \frac{\Psi_L i}{2} = \frac{Li^2}{2},$$

где Ψ_L – потокосцепление.

Пусть L -элемент подключен к источнику синусоидального тока, т. е.

$$i = I_m \sin(\omega t + \psi_i),$$

тогда потокосцепление

$$\Psi_L = Li = LI_m \sin(\omega t + \psi_i).$$

Изменяющийся поток Ψ наводит в индуктивном элементе ЭДС самоиндукции e_L

$$e_L = \frac{-d\Psi}{dt} = \frac{-Ldi}{dt} = -L\omega I_m \cos(\omega t + \psi_i) = -E_{Lm} \sin(\omega t + \psi_i - \frac{\pi}{2}).$$

По закону электромагнитной индукции напряжение на индуктивном элементе равно

$$u = -e_L = U_m \sin(\omega t + \psi_i + \frac{\pi}{2}) = U_m \sin(\omega t + \psi_u).$$

Величина $L\omega = 2\pi fL = x_L$ называется индуктивным сопротивлением (Ом); начальные фазы напряжения и тока связаны соотношением $\psi_u = \psi_i + \frac{\pi}{2}$. Тогда $\varphi = \psi_u - \psi_i = \frac{\pi}{2}$,

где угол φ – угол сдвига фаз между током и напряжением.

Таким образом, при синусоидальном токе напряжение на L -элементе также синусоидальное; ток и напряжение изменяются с одинаковой частотой, причём напряжение опережает ток на угол $\frac{\pi}{2}$.

Схема замещения L -элемента представлена на рис. 17, а; временная и векторная диаграммы – на рис. 17, б и 17, в.

Следует иметь в виду, что положительным направлением вращения векторов принято считать направление их вращения **против** часовой стрелки.

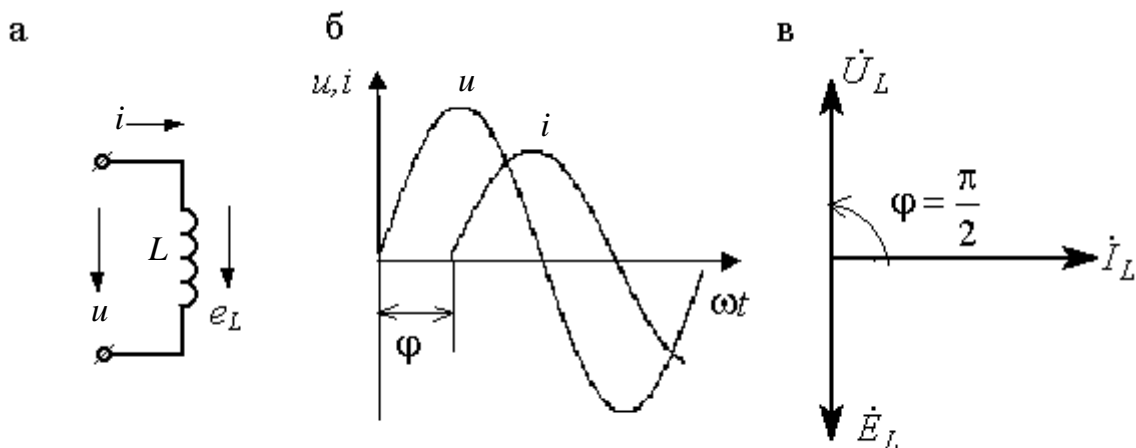


Рис. 17

В комплексном виде сопротивление равно

$$\underline{Z} = \frac{\dot{U}_m}{\dot{I}_m} = \frac{U_m}{I_m} e^{j(\psi_u - \psi_i)} = x_L e^{j\frac{\pi}{2}} = jx_L$$

где $x_L = \omega L = 2\pi fL$ – индуктивное сопротивление,

$$\underline{Z} = jx_L,$$

т. е. комплексное сопротивление L -элемента, является положительным мнимым числом, модуль которого равен x_L .

В цепи с L -элементом не совершается работа, а происходит периодический обмен энергией между источником и магнитным полем. Интенсивность этого обмена называется *индуктивной реактивной мощностью*, которая обозначается Q_L и равна:

$$Q_L = U_L I_L = x_L I_L^2 = U_L^2 / x_L.$$

Для измерения реактивной индуктивной мощности используется своя единица: *вольт-ампер реактивный* (вар).

В. Емкостной элемент. Конденсатор с электрической емкостью C – идеализированный элемент электрической цепи, в котором накапливается энергия электрического поля

$$W_э = \frac{qu}{2} = \frac{Cu^2}{2},$$

где q – накопленный заряд, который равен Cu .

Пусть C -элемент подключен к источнику синусоидального напряжения

$$u = U_m \sin(\omega t + \psi_u).$$

В цепи возникает ток i , который равен

$$i = \frac{dq}{dt} = C \frac{du}{dt} = C\omega U_m \cos(\omega t + \psi_u) = C\omega U_m \sin(\omega t + \psi_u + \frac{\pi}{2}) = I_m \sin(\omega t + \psi_i),$$

так как $I_m = C\omega U_m$; $\psi_i = \psi_u + \frac{\pi}{2}$; $\varphi = \psi_u - \psi_i = -\frac{\pi}{2}$; $\omega C = \frac{1}{x_C}$,

откуда $x_C = \frac{1}{2\pi f C}$ (x_C называется емкостным сопротивлением, измеряемым в Ом).

Таким образом, при синусоидальном напряжении ток также синусоидальный. Ток и напряжение изменяются с одинаковой частотой, причем ток опережает напряжение на угол $\frac{\pi}{2}$.

Схема замещения C -элемента приведена на рис. 18, а; его временная и векторная диаграммы – на рис. 18, б и 18, в.

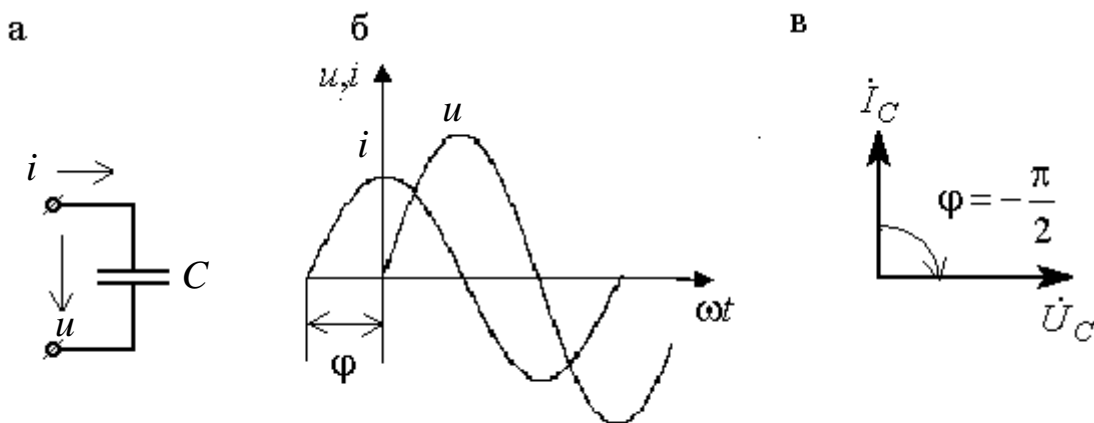


Рис. 18

В комплексном виде

$$\underline{Z} = \frac{\dot{U}_m}{\dot{I}_m} = \frac{U_m}{I_m} e^{j(\psi_u - \psi_i)} = x_C e^{-j\frac{\pi}{2}} = -jx_C,$$

$$\underline{Z} = -jx_C,$$

т. е. комплексное сопротивление C -элемента является **отрицательным мнимым числом, модуль которого равен x_C** .

В цепи с C -элементом не совершается работа, а происходит периодический обмен энергии между источником и электрическим полем.

Интенсивность этого обмена характеризуется *реактивной емкостной мощностью* Q_C , которая измеряется в тех же единицах, что и Q (вар).

$$Q_C = -U_C I_C = -x_C I_C^2 = -U_C^2 / x_C.$$

Если индуктивный и емкостной элементы соединены последовательно, то в моменты времени, когда энергия магнитного поля индуктивного элемента увеличивается, энергия электрического поля емкостного элемента уменьшается, и наоборот.

Следовательно, эти элементы могут *обмениваться энергией* не только с источником, но и друг с другом.

3.4. Законы Кирхгофа

Законы Кирхгофа для цепей однофазного переменного тока записываются в комплексной форме или для мгновенных значений. Математическая формулировка зависит от выбранного способа представления синусоидальных величин, однако векторный и тригонометрический способы достаточно громоздки.

1 закон Кирхгофа – для мгновенных значений: алгебраическая сумма токов в любом узле электрической цепи в каждый момент времени равна нулю.

$$\sum_{k=1}^n i_k = 0,$$

где n – число ветвей, сходящихся в узле.

В комплексной форме: алгебраическая сумма комплексных значений токов всех ветвей, сходящихся в каком-либо узле цепи синусоидального тока, равна нулю.

$$\sum_{k=1}^n \dot{I}_k = 0.$$

II закон Кирхгофа – для мгновенных значений: алгебраическая сумма напряжений всех участков любого контура в каждый момент времени равна нулю.

$$\sum_{k=1}^m u_k = 0,$$

где m – число участков контура.

Для контура, содержащего пассивные элементы (резистивные, индуктивные, емкостные) и источники ЭДС, формулировка II закона Кирхгофа следующая: в каждый момент времени алгебраическая сумма падений напряжений на пассивных элементах контура равна алгебраической сумме ЭДС в этом контуре.

В комплексной форме II закон Кирхгофа:

$$\sum_{k=1}^n \dot{U}_k = \sum_{k=1}^m \dot{E}_k.$$

3.5. Неразветвленные электрические цепи

Рассмотрим цепь с последовательным соединением R -, L - и C -элементов.

Пусть данная цепь (рис. 19) подключена к источнику тока $i = I_m \sin(\omega t + \psi_i)$. Необходимо определить напряжение на ее входе.

По II закону Кирхгофа запишем:

$$\dot{U} = \dot{U}_R + \dot{U}_L + \dot{U}_C,$$

где (из закона Ома):

$$\dot{U}_R = R \dot{I}; \quad \dot{U}_L = jx_L \dot{I};$$

$$\dot{U}_C = -jx_C \dot{I}.$$

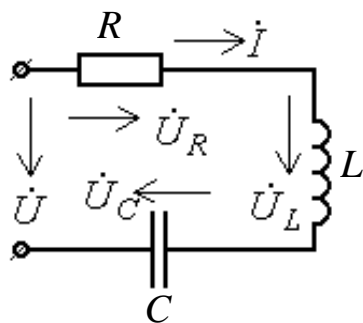


Рис. 19

Отсюда:

$$\dot{U} = \dot{I}(R + jx_L - jx_C),$$

где $R + j(x_L - x_C) = \underline{Z}$ – комплексное сопротивление всей цепи. Тогда для данной цепи:

$$\dot{U} = \dot{I} \underline{Z}.$$

При последовательном соединении элементов R , L и C эквивалентное комплексное сопротивление цепи равно сумме комплексных сопротивлений всех последовательно включенных элементов:

$$\underline{Z} = R + jx_L - jx_C.$$

Закон Ома для действующих значений и выражение полного сопротивления цепи будут иметь вид:

$$I = \frac{U}{\sqrt{R^2 + (x_L - x_C)^2}}; \quad Z = \sqrt{R^2 + (x_L - x_C)^2}.$$

Рассмотрим векторные диаграммы.

При построении векторных диаграмм необходимо взять за основу какой-то базисный вектор, от которого и строить все другие векторы, при этом необходимо помнить, что за положительное направление вращения векторов принято вращение против часовой стрелки. При последовательном соединении элементов за исходный (основной) принимается вектор тока, так как во всех элементах цепи протекает один и тот же ток. Рассмотрим случай, когда индуктивное сопротивление катушки больше емкостного сопротивления конденсатора ($x_L > x_C$).

Векторная диаграмма будет иметь вид (рис. 20, а). Из векторной диаграммы можно выделить треугольник напряжений (рис. 20, б). Если стороны треугольника напряжений (мысленно) разделить на один и тот же ток получим подобный треугольник сопротивлений (рис. 20, в).

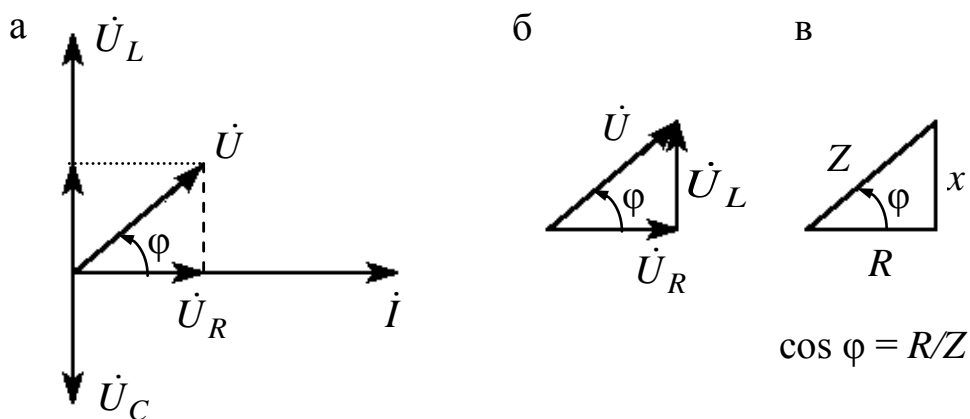


Рис. 20

3.6. Резонанс напряжений

Электрический резонанс – совпадение частоты собственных электрических колебаний в замкнутом контуре с частотой колебаний электрического тока, передаваемого внешним источником энергии.

Резонансом напряжений называется режим, при котором в цепи с последовательным соединением индуктивного и емкостного сопротивлений напряжение на входе совпадает по фазе с током. Условие резонанса напряжений следующее:

$$L\omega = \frac{1}{C\omega} \quad \text{или} \quad x_L = x_C$$

При резонансе напряжений векторная диаграмма представлена на рис. 21, а, а график изменения тока от изменения емкости конденсатора (или индуктивности катушки) может иметь вид (рис. 21, б):

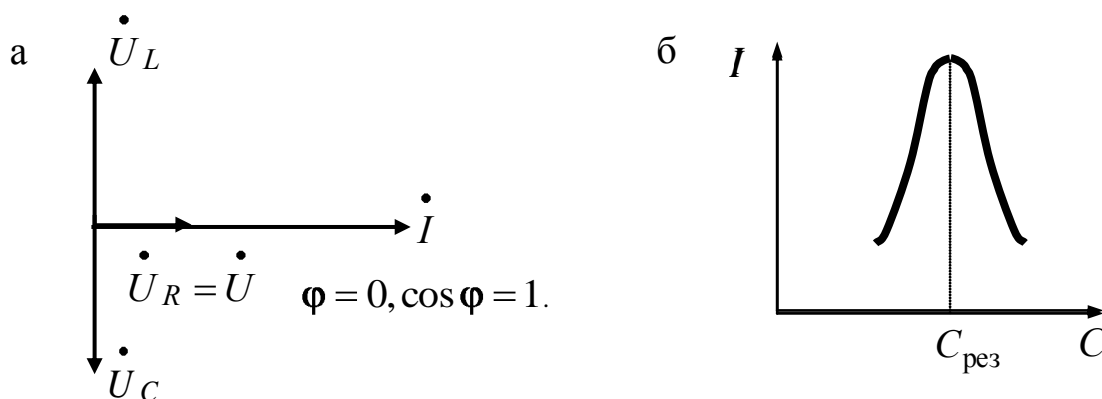


Рис. 21

Как следствие из условия резонанса напряжений, можно отметить следующее:

- ток в цепи в точке резонанса – максимальный;
- угол сдвига фаз $\varphi = 0$, т. е. цепь ведет себя как цепь, имеющая только активное сопротивление;
- $\cos \varphi = 1$;
- напряжения на отдельных участках цепи переменного тока с последовательным соединением L - и C -элементов могут значительно превышать напряжение на входе (что невозможно в цепях постоянного тока), так как напряжения на L - и C -элементах находятся в противофазе ($\psi_{U_C} = \psi_{U_L} + \pi$) и их сумма меньше каждого в отдельности.

В электроэнергетических устройствах в большинстве случаев резонанс напряжений – явление нежелательное именно потому, что входные напряжения установок могут в несколько раз превышать их рабочие напряжения; однако в радиотехнике и автоматике резонанс напряжений часто применяется для настройки цепей на заданную частоту.

3.7. Разветвлённые электрические цепи

Рассмотрим электрическую цепь, состоящую из двух параллельных ветвей, схема замещения которой представлена на рис. 22. Пусть цепь присоединена к источнику напряжения $u = U_m \sin \omega t$. Необходимо определить токи в ветвях и в неразветвлённой части цепи. Для узла «а» по I закону Кирхгофа можно записать: $\dot{I} = \dot{I}_1 + \dot{I}_2$, но

по закону Ома: $\dot{I}_1 = \frac{\dot{U}}{\underline{Z}_1}$; $\dot{I}_2 = \frac{\dot{U}}{\underline{Z}_2}$.

Тогда: $\dot{I} = \frac{\dot{U}}{\underline{Z}_1} + \frac{\dot{U}}{\underline{Z}_2}$,

где $\underline{Z}_1 = R_1 + jx_L$ – комплексное сопротивление первой ветви; $\underline{Z}_2 = R_2 - jx_C$ – комплексное сопротивление второй параллельной ветви. Иначе можно записать:

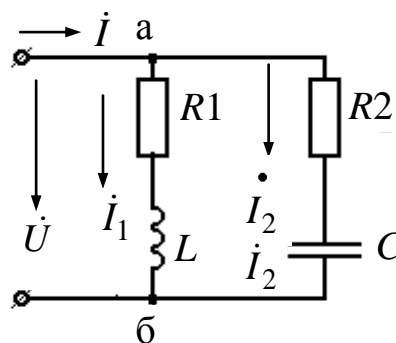


Рис. 22

$$\dot{I} = \dot{U} \left(\frac{1}{\underline{Z}_1} + \frac{1}{\underline{Z}_2} \right),$$

где $\frac{1}{\underline{Z}_1} = \underline{Y}_1$; $\frac{1}{\underline{Z}_2} = \underline{Y}_2$ – комплексные проводимости ветвей.

Комплексная проводимость всей цепи:

$$\underline{Y} = \frac{1}{\underline{Z}} = g \pm jb,$$

где g – активная проводимость, являющаяся действительной частью комплексного числа; b – реактивная проводимость, являющаяся мнимой частью комплексного числа (может быть b_L и b_C).

Закон Ома для цепи с параллельным соединением R - L - и C -элементов в комплексном виде

$$\dot{I} = \dot{U} \underline{Y}$$

или для действующих значений

$$I = U \sqrt{g^2 + b^2} ,$$

где $|\underline{Y}| = y = \sqrt{g^2 + b^2}$ – полная (действующая) проводимость цепи.

Выразим проводимости ветвей через их сопротивления. Для схемы, представленной на рис. 22, можно записать закон Ома в следующем виде

$$\begin{aligned} \dot{I} &= \dot{U} \left(\frac{1}{\underline{Z}_1} + \frac{1}{\underline{Z}_2} \right) = \dot{U} \left(\frac{1}{R_1 + jx_L} + \frac{1}{R_2 - jx_C} \right) = \dot{U} \left(\frac{R_1 - jx_L}{R_1^2 + x_L^2} + \frac{R_2 + jx_C}{R_2^2 + x_C^2} \right) = \\ &= \dot{U} \left(\frac{R_1}{Z_1^2} - j \frac{x_L}{Z_1^2} + \frac{R_2}{Z_2^2} + j \frac{x_C}{Z_2^2} \right) = \dot{U} (g_1 + g_2 - jb_L + jb_C) = \dot{U} (g - j b_L - b_C) \end{aligned}$$

Из последнего выражения видно, что индуктивная проводимость – мнимая отрицательная часть комплексной проводимости с модулем, равным b_L ; емкостная проводимость – мнимая положительная

часть комплексной проводимости с модулем, равным b_C . Действительная часть комплексного числа g – *активная* проводимость.

$$g = \frac{R}{Z^2} = \frac{1}{R}; \quad b_L = \frac{x_L}{Z^2}; \quad b_C = \frac{x_C}{Z^2}.$$

Рассмотрим векторные диаграммы.

При параллельном соединении за основной (базисный вектор) принимается вектор напряжения, так как напряжение одинаково на всех элементах цепи. Рассмотрим случай, когда емкостная проводимость конденсатора больше индуктивной проводимости катушки ($b_C > b_L$) рис. 23.

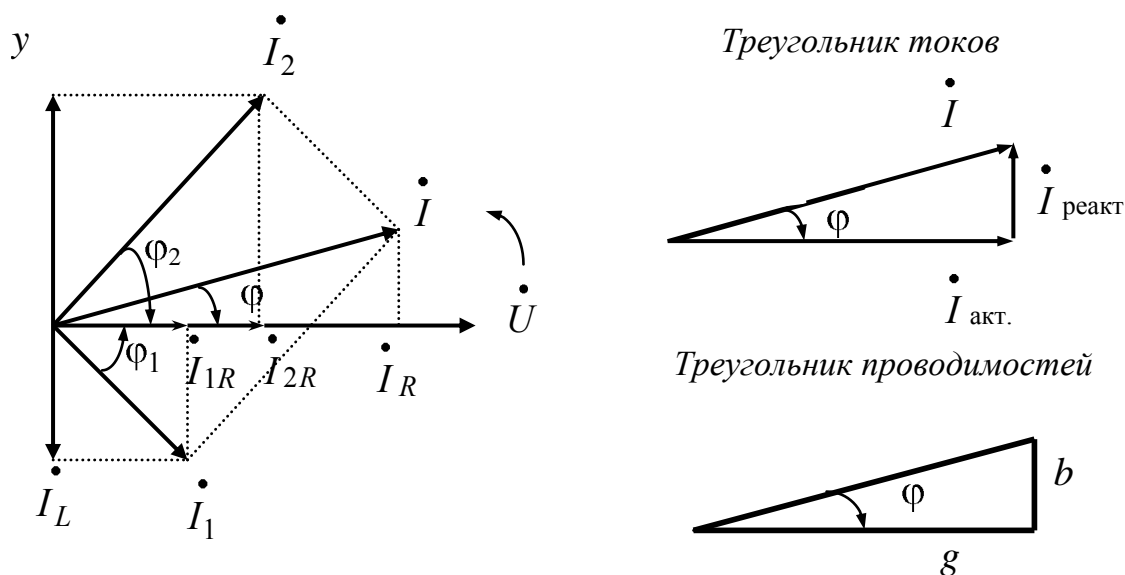


Рис. 23

Данная цепь имеет емкостной характер. Если в другой цепи индуктивная проводимость будет больше емкостной ($b_L > b_C$), то такая цепь будет иметь индуктивный характер.

3.8. Резонанс токов

Явление резонанса токов наступает в цепи с параллельным соединением R -, L - и C -элементов при условии равенства индуктивной и емкостной проводимостей

$$b_L = b_C.$$

Векторная диаграмма при резонансе токов представлена на рис. 24, а, а график изменения тока в цепи от изменения емкости конденсатора (или индуктивности катушки) может иметь вид, представленный на рис. 24, б.

При этом цепь ведёт себя как цепь, имеющая только активное сопротивление. При резонансе токов обмен реактивной энергией происходит только между катушкой индуктивности и конденсатором, а от генератора в цепь поступает лишь одна активная энергия, поглощаемая активным сопротивлением.

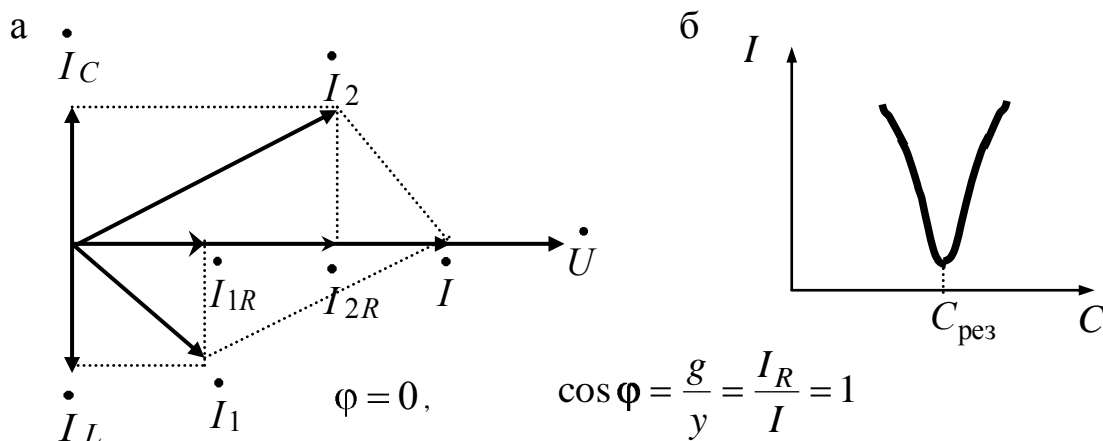


Рис. 24

Как следствие из условия резонанса токов можно отметить следующее:

– ток в цепи при резонансе минимальный

$$I = U \sqrt{g^2 + b_L - b_C}, \text{ а так как } b_L = b_C, \text{ то } I = U g;$$

– угол сдвига фаз между полным током и напряжением в цепи равен нулю ($\varphi = 0$), следовательно, $\cos \varphi = 1$;

– ток неразветвлённого участка цепи может быть значительно меньше токов ветвей, так как реактивные составляющие токов находятся в противофазе и их сумма может быть меньше каждого тока в отдельности.

Резонанс токов в отличие от резонанса напряжений – явление безопасное для электроэнергетических установок. Резонанс токов широко применяется для повышения коэффициента мощности предприятий, а также находит применение в радиотехнических устройствах.

3.9. Мощность в цепи однофазного переменного тока

Активная мощность P определяет энергетический режим пассивного двухполюсника, т. е. среднюю скорость необратимого преобразования электрической энергии в другие виды энергии во всех резистивных элементах приемника. Измеряется в ваттах (Вт).

$$P = UI \cos \varphi; \quad P = I^2 R = U^2 g.$$

Реактивная мощность Q характеризует интенсивность обмена энергией между источником и совокупностью индуктивных и емкостных элементов приемника. Измеряется в единицах – вар (вольт-ампер реактивный).

$$Q = UI \sin \varphi; \quad Q = I^2 x = U^2 b.$$

Полная или кажущаяся мощность S определяет эксплуатационные возможности электротехнических устройств, для которых она указывается в качестве номинальной (S_N). Измеряется в вольт-амперах (ВА).

$$S = UI; \quad S = I^2 Z = U^2 Y.$$

В комплексном виде $\underline{S} = \dot{U} \dot{I}^*$, где \dot{I}^* – сопряженное значение комплексного тока.

Если

$$\dot{U} = U e^{j\psi_u}; \quad \dot{I} = I e^{-j\psi_i}, \quad \text{то}$$

$$S = UI e^{j(\psi_u - \psi_i)} = UI e^{j\varphi} = S e^{j\varphi},$$

так как

$$\varphi = \psi_u - \psi_i;$$

$$\text{тогда} \quad \underline{S} = S e^{j\varphi} = P \pm jQ.$$

Таким образом, вещественная составляющая комплексной мощности является активной мощностью, которая всегда положительна, а мнимая составляющая – реактивной мощностью. При этом, если $\varphi > 0$, то в цепи преобладает индуктивная нагрузка, реактивная мощность – положительна и комплексная мощность равна

$$\underline{S} = P + jQ_L,$$

а если $\varphi < 0$, то в цепи преобладает емкостная нагрузка, реактивная мощность – отрицательна и комплексная мощность равна

$$\underline{S} = P - jQ_C.$$

Треугольник мощностей можно получить из треугольника напряжений (см. рис. 20, б), мысленно умножив его стороны на ток, или из треугольника токов (см. рис. 23), умножив его стороны на напряжение. На рис. 25 представлен треугольник мощностей на комплексной плоскости.

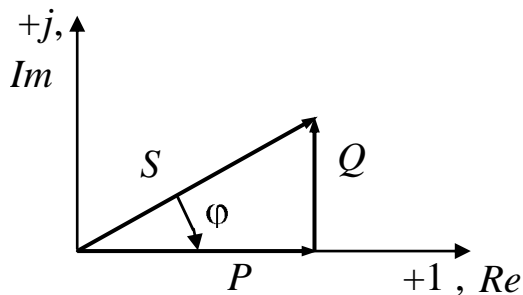


Рис. 25

Здесь полная мощность
 $S = \sqrt{P^2 + Q^2}$;
активная мощность
 $P = S \cos \varphi$;
реактивная мощность
 $Q = S \sin \varphi$;
коэффициент мощности
 $\cos \varphi = P / S$.

Коэффициент мощности ($\cos \varphi = P/S$) является важным эксплуатационным параметром, который показывает, какая доля электрической энергии может быть преобразована в другие виды энергии (тепловую, световую, механическую, химическую, лучистую и т. д.).

Чем выше $\cos \varphi$, тем при меньших токах может быть произведено преобразование электрической энергии в другие виды.

Это приводит к уменьшению потерь электроэнергии, её экономии и удешевлению устройств электропередачи.

Все законы и методы, используемые при расчете электрических цепей постоянного тока, можно применять для расчета цепей переменного тока только в том случае, если их параметры выражены в комплексной форме.

4. ЭЛЕКТРИЧЕСКИЕ ЦЕПИ ТРЕХФАЗНОГО ПЕРЕМЕННОГО ТОКА

Трехфазная цепь – частный случай многофазных систем электрических цепей, представляет собой совокупность электрических цепей, в которых действуют синусоидальные ЭДС одинаковой частоты, отличающиеся по фазе одна от другой и создаваемые общим источником энергии. Каждую из частей многофазных систем называют фазой. В электротехнике термин «фаза» применяется в двух смыслах: во-первых, это параметр периодического процесса, а во-вторых – наименование составной части многофазной системы цепей синусоидального тока. Трехфазные цепи наиболее распространены в современной электротехнике. Их преимущества:

– экономичность передачи энергии за счет экономии цветных металлов (экономия до 25 %);

– возможность простого получения кругового вращающегося магнитного поля, а следовательно, возможность применения простых по конструкции асинхронных двигателей;

– наличие двух эксплуатационных напряжений в одной установке: линейного $U_{л}$ и фазного $U_{ф}$.

Наибольшая заслуга в области создания трехфазных систем принадлежит русскому ученому М.О. Доливо-Добровольскому, который разработал трёхфазный асинхронный двигатель, трансформатор, трехфазный генератор.

Трехфазная система ЭДС создается на зажимах трехфазного генератора. На схемах замещения фазы трехфазного генератора изображаются следующим образом (рис. 26):

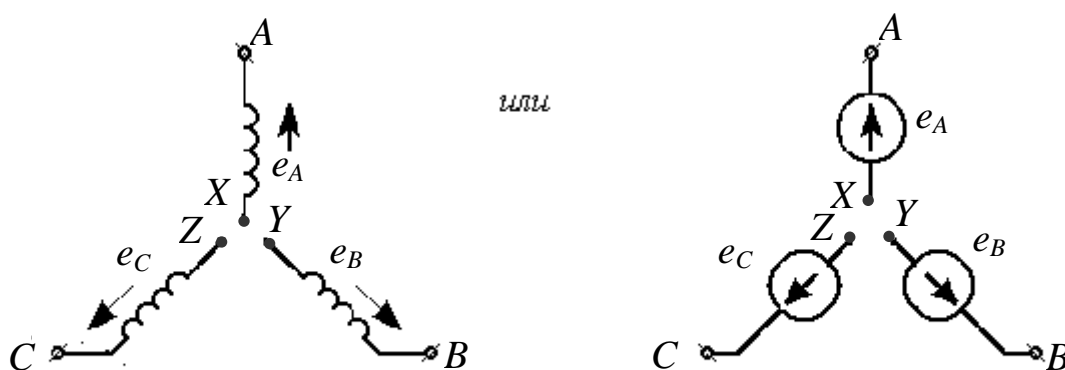


Рис. 26

Если ЭДС фазы А принять за исходную и считать ее начальной фазой, равной нулю, то выражения мгновенных значений ЭДС других фаз будут следующими:

$$e_A = E_m \sin \omega t ;$$

$$e_B = E_m \sin \left(\omega t - \frac{2\pi}{3} \right) ;$$

$$e_C = E_m \sin \left(\omega t - \frac{4\pi}{3} \right) = E_m \sin \left(\omega t + \frac{2\pi}{3} \right) .$$

Комплексные значения ЭДС:

$$\dot{E}_A = E ;$$

$$\dot{E}_B = E e^{-j\frac{2\pi}{3}} ;$$

$$\dot{E}_C = E e^{-j\frac{4\pi}{3}} = E e^{j\frac{2\pi}{3}} .$$

На временной диаграмме ЭДС трех фаз будут выглядеть следующим образом (рис. 27):

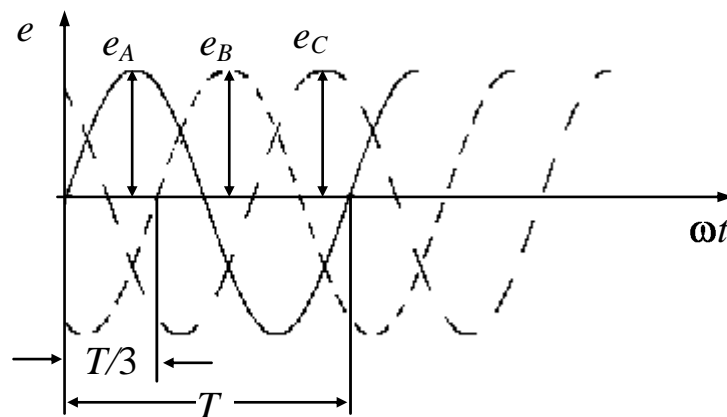


Рис. 27

Векторная диаграмма этих же трёх фаз имеет вид (рис. 28):

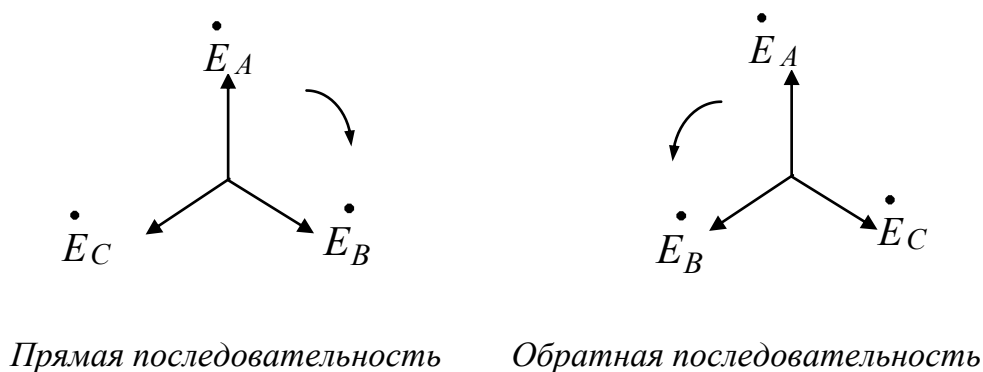


Рис. 28

Приняты следующие цвета проводов трёхфазных систем: фаза A – желтый, фаза B – зелёный, фаза C – красный, нулевой рабочий провод – зеленый, нулевой защитный – полосы желтого и зеленого цветов.

4.1. Способы соединения фаз генератора трёхфазной системы

Трёхфазная цепь состоит из трех типов элементов: источника электрической энергии (трехфазный генератор), линии передачи и приемников. Фазы генератора (рис. 29) обычно соединяются звездой, т. е. их концы X, Y, Z соединяются в один общий узел N , называемый нейтральной (нулевой) точкой генератора.

Провода, соединяющие начала фаз обмоток генератора и приемника, называются *линейными*. Провод, соединяющий нейтральную точку генератора и приёмника – *нейтральным*, а провода, соединяющие концы фаз приёмника с нулевой точкой – фазными проводами.

Фазное напряжение U_{ϕ} – напряжение между началом и концом каждой фазы – $\dot{U}_A, \dot{U}_B, \dot{U}_C$.

Линейное напряжение $U_{\text{л}}$ – напряжение между началами двух фаз (или между линейными проводами) – $\dot{U}_{AB}; \dot{U}_{BC}; \dot{U}_{CA}$.

Токи, текущие от генератора к приёмнику по линейным проводам, называются *линейными* токами, а токи в фазных обмотках генератора или в фазах приёмника, называются *фазными* токами.

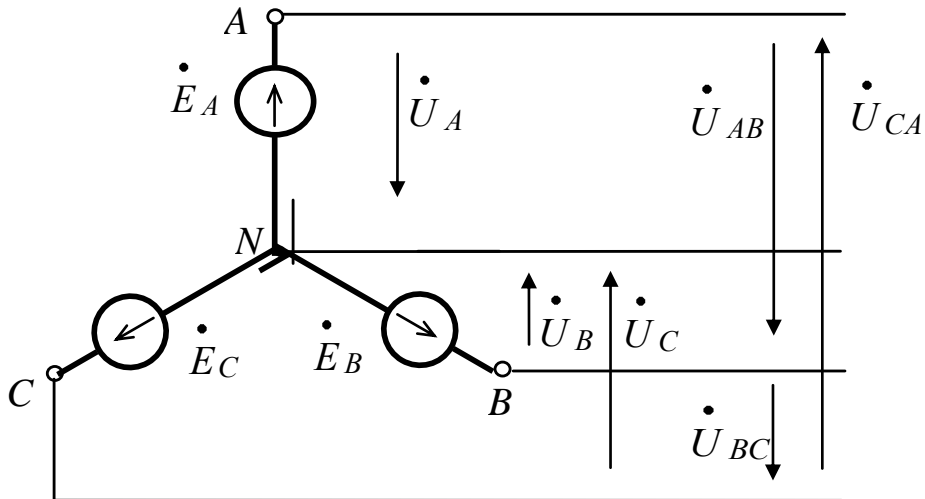


Рис. 29

Как правило, генератор является симметричным, т. е. действующие значения фазных напряжений одинаковы ($U_A = U_B = U_C = U_\phi$). То же касается и **линейных напряжений** ($U_{AB} = U_{BC} = U_{CA} = U_\text{л}$).

Соотношение между линейными и фазными напряжениями генератора определяются II законом Кирхгофа.

$$\begin{aligned}\dot{U}_{AB} &= \dot{U}_A - \dot{U}_B; \\ \dot{U}_{BC} &= \dot{U}_B - \dot{U}_C; \\ \dot{U}_{CA} &= \dot{U}_C - \dot{U}_A.\end{aligned}$$

Соотношения между линейными и фазными напряжениями, а также между линейными и фазными токами следующие:

$$U_\text{л} = \sqrt{3} U_\phi$$

$$I_\text{л} = I_\phi.$$

4.2. Способы соединения приёмников трёхфазных цепей

Приемники могут быть соединены как звездой, так и треугольником (рис. 30). Фазы приемников обозначаются строчными (a, b, c) буквами в отличие от фаз генератора, обозначаемых прописными A, B, C .

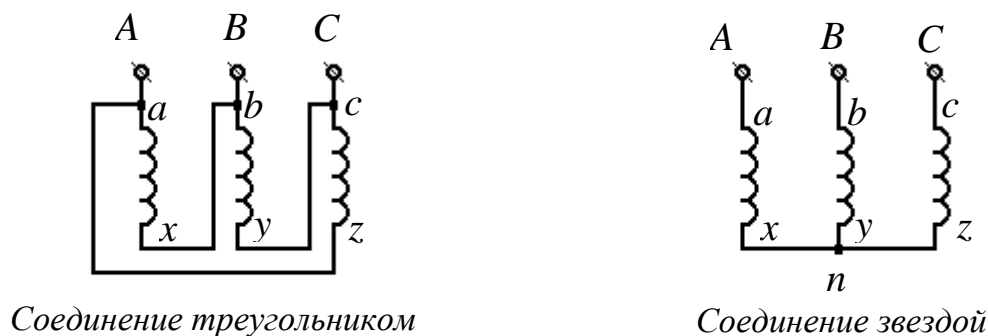


Рис. 30

Соединение звездой – это такое соединение, когда все концы фаз приемника (x, y, z) соединены в одну точку n , которая называется нейтральной (нулевой).

Соединение треугольником – представляет такое соединение, в котором начало каждой фазы соединяется с концом предыдущей или конец каждой фазы соединяется с началом последующей

4.2.1. Соединение звездой (рис. 31)

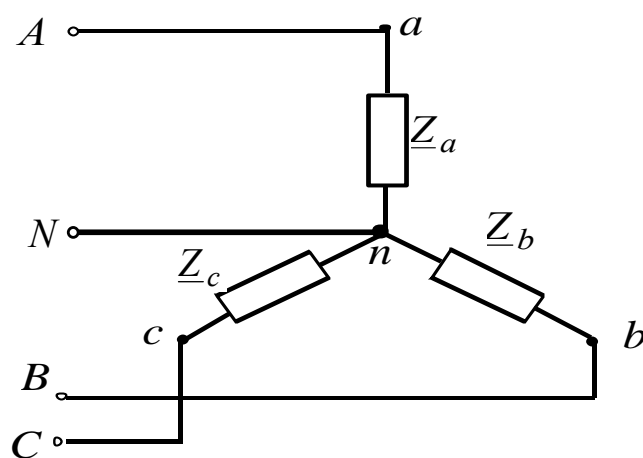


Рис. 31

Приемники могут быть симметричными $\underline{Z}_a = \underline{Z}_b = \underline{Z}_c = Ze^{j\varphi}$ и несимметричными $\underline{Z}_a \neq \underline{Z}_b \neq \underline{Z}_c$.

При симметричной нагрузке действующие значения фазных напряжений равны между собой $U_a = U_b = U_c$ и одинаковые углы сдвига фаз (φ) между током и напряжением в каждой фазе.

Тогда по закону Ома токи в фазах будут:

$$\dot{I}_a = \frac{\dot{U}_a}{\underline{Z}_a}; \quad \dot{I}_b = \frac{\dot{U}_b}{\underline{Z}_b}; \quad \dot{I}_c = \frac{\dot{U}_c}{\underline{Z}_c}; \quad \text{или} \quad I_a = I_b = I_c.$$

При этом линейные токи равны фазным токам:

$$I_{\text{л}} = I_{\text{ф}}.$$

Выведем соотношения при симметричной нагрузке для фазных и линейных напряжений из векторной диаграммы напряжений (рис. 32).

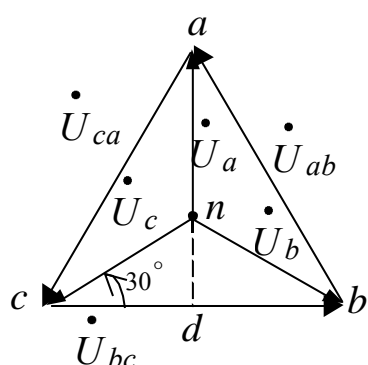


Рис. 32

Из прямоугольного треугольника $cn d$ имеем

$$\frac{U_{bc}}{2} = U_c \cos 30^\circ = U_c \frac{\sqrt{3}}{2}.$$

Отсюда:

$$U_{\text{л}} = \sqrt{3}U_{\text{ф}}$$

При наличии нейтрального провода ток в нем равен геометрической сумме токов в фазах: $\dot{I}_a + \dot{I}_b + \dot{I}_c = \dot{I}_{Nn}$ (по I закону Кирхгофа).

В случае симметричного приемника ток в нейтральном проводе $\dot{I}_{Nn} = 0$ (см. рис. 33), т. е. необходимость в нём отпадает.

При симметричном приёмнике и чисто **активных нагрузках в фазах** токи и напряжения каждой фазы на векторной диаграмме совпадают по направлению и угол сдвига фаз равен нулю ($\varphi = 0$).

Векторная диаграмма токов и напряжений для симметричной комплексной нагрузки (например активно-индуктивной) имеет следующий вид (рис. 33).

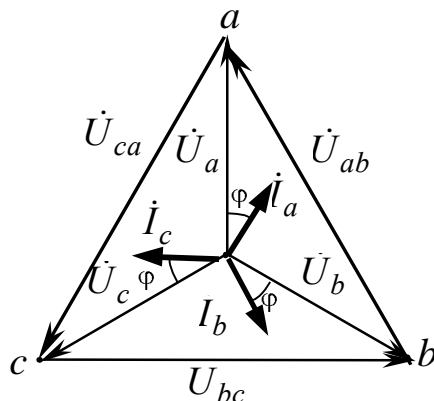


Рис. 33

При *несимметричной* нагрузке фаз – $\underline{Z}_a \neq \underline{Z}_b \neq \underline{Z}_c$. Это неравенство может быть как по модулю ($Z_a \neq Z_b \neq Z_c$), так и по углу сдвига фаз, т. е. по характеру нагрузки в фазах ($\varphi_a \neq \varphi_b \neq \varphi_c$). При этом токи в фазах будут разными $I_a \neq I_b \neq I_c$. В этом случае между нулевой точкой генератора и нулевой точкой приёмника возникает *напряжение смещения нейтрали* \dot{U}_{Nn} .

Для нахождения этого напряжения воспользуемся формулой междуузлового напряжения (метод двух узлов)

$$\dot{U}_{Nn} = \frac{\underline{Y}_a \dot{U}_A + \underline{Y}_b \dot{U}_B + \underline{Y}_c \dot{U}_C}{\underline{Y}_a + \underline{Y}_b + \underline{Y}_c + \underline{Y}_{Nn}},$$

где $\dot{U}_A, \dot{U}_B, \dot{U}_C$ – напряжения фаз генератора; $\underline{Y}_a, \underline{Y}_b, \underline{Y}_c$ – комплексные проводимости фаз приемника; \underline{Y}_{Nn} – комплексная проводимость нейтрального провода. Если пренебречь внутренним сопротивлением нейтрального провода, то \underline{Y}_{Nn} не учитывается.

Тогда по II закону Кирхгофа можно записать следующее:

$$\dot{U}_a = \dot{U}_A - \dot{U}_{Nn}; \quad \dot{U}_b = \dot{U}_B - \dot{U}_{Nn}; \quad \dot{U}_c = \dot{U}_C - \dot{U}_{Nn},$$

где $\dot{U}_a, \dot{U}_b, \dot{U}_c$ – напряжения фаз приемника.

Рассмотрим векторные диаграммы. Векторная диаграмма напряжений для трехпроводной несимметричной нагрузки представлена на рис. 34. Векторная диаграмма для четырехпроводной (т. е. с нулевым проводом) несимметричной нагрузки представлена на рис. 35.

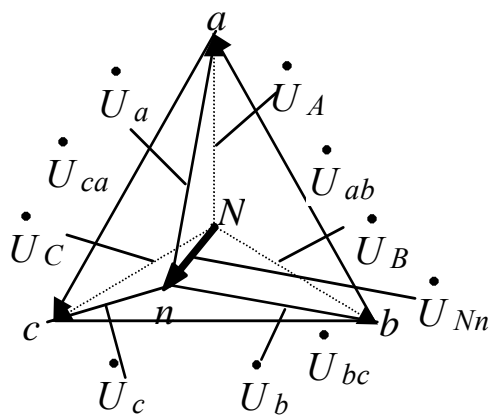


Рис. 34

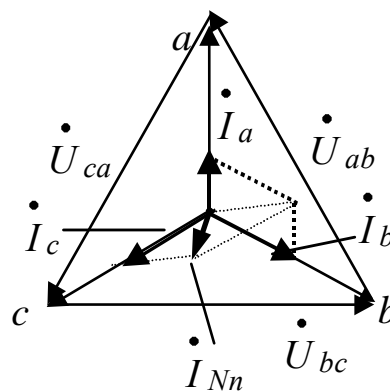


Рис. 35

Ток в нулевом проводе определяется как векторная сумма токов в фазах. При этом включение нулевого провода выравнивает фазные напряжения при несимметричной нагрузке.

Каждый трёхфазный двигатель представляет собой симметричный приёмник, поэтому для подключения его к источнику энергии используют трёхпроводные линии.

Но для осветительной нагрузки нейтральный провод необходим, так как обеспечить полную симметрию таких приёмников невозможно, поэтому при отключении нулевого провода фазные напряжения могут стать неравными. В результате в одних фазах может быть «недокал», а в других – «перекал», следовательно, быстрое перегорание ламп и другой аппаратуры. Учитывая это, в нейтральном проводе четырёхпроводной осветительной магистрали запрещена установка предохранителей или выключателей.

4.2.2. Соединение треугольником

На практике, чтобы обеспечить независимость режима работы отдельных фаз, кроме четырёхпроводной цепи, применяется трёхпроводная цепь, соединенная треугольником, в которой нейтральный провод отсутствует (рис. 36).

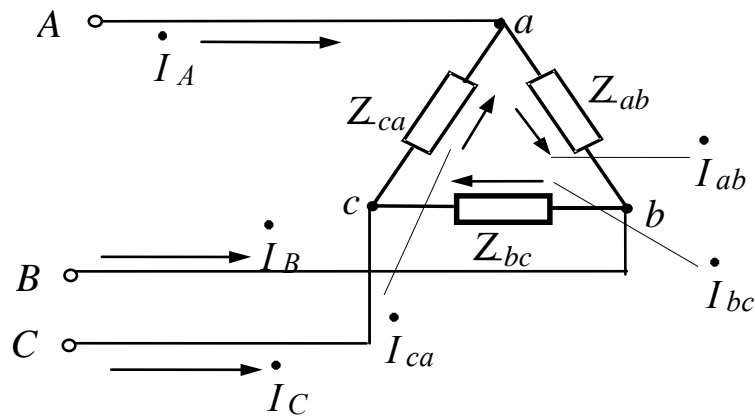


Рис. 36

При этом соединении линейные напряжения равны фазным напряжениям ($U_{л} = U_{\phi}$) для симметричного и несимметричного режима.

Для определения линейных токов надо составить уравнения по I закону Кирхгофа для узлов a, b, c (см. рис. 36)

$$\dot{I}_A = \dot{I}_{ab} - \dot{I}_{ca}; \quad \dot{I}_B = \dot{I}_{bc} - \dot{I}_{ab}; \quad \dot{I}_C = \dot{I}_{ca} - \dot{I}_{bc}.$$

Сложив правые и левые части приведенных выше уравнений,

получим: $\dot{I}_A + \dot{I}_B + \dot{I}_C = 0$, т. е. при построении векторной диаграммы линейные токи образуют замкнутый треугольник.

При симметричной нагрузке $Z_{ab} = Z_{bc} = Z_{ca}$, т. е.

$$Z_{ab} = Z_{bc} = Z_{ca};$$

$$\varphi_{ab} = \varphi_{bc} = \varphi_{ca}.$$

Следовательно $I_{ab} = I_{bc} = I_{ca}; \quad I_A = I_B = I_C.$

На основании всех этих уравнений построим векторную диаграмму токов и напряжений для симметричной нагрузки фаз (рис. 37).

Диаграмма построена для чисто активной нагрузки в фазах, когда ток и напряжение совпадают по направлению, т.е. угол сдвига фаз между ними равен нулю ($\varphi = 0$).

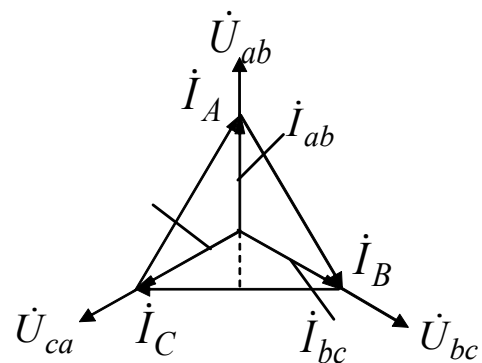


Рис. 37

Рассмотрим отдельно треугольник токов (рис. 38).
Из треугольника odb можно записать

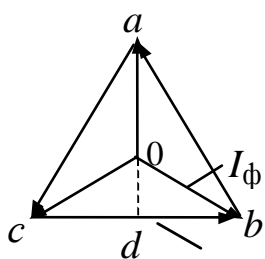


Рис. 38

$$\frac{I_L}{2} = I_\phi \cos 30^\circ = I_\phi \frac{\sqrt{3}}{2}.$$

Таким образом, для симметричной нагрузки

$$I_L = \sqrt{3}I_\phi; \quad U_L = U_\phi.$$

При *несимметричной* нагрузке

$$\underline{Z}_{ab} \neq \underline{Z}_{bc} \neq \underline{Z}_{ca}, \text{ т. е.}$$

$$Z_{ab} \neq Z_{bc} \neq Z_{ca}; \quad \varphi_{ab} \neq \varphi_{bc} \neq \varphi_{ca}.$$

Например, для схемы, изображенной на рис. 39, векторная диаграмма имеет вид (рис. 40).

На схеме рис. 39 в каждой фазе имеется нагрузка, различная не только по величине, но и по характеру, т. е. в фазе ab нагрузка – **чисто емкостная** (ток опережает напряжение на угол $\pi/2$), в фазе bc нагрузка – чисто индуктивная (напряжение опережает ток на угол $\pi/2$), в фазе ca нагрузка – чисто активная (ток и напряжение *совпадают* по фазе).

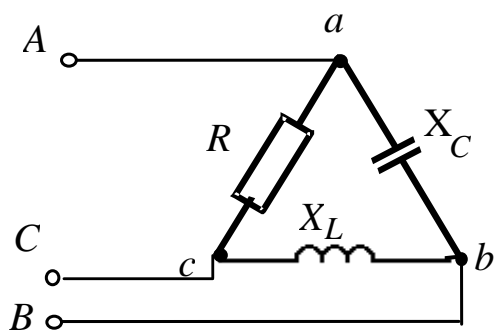


Рис. 39

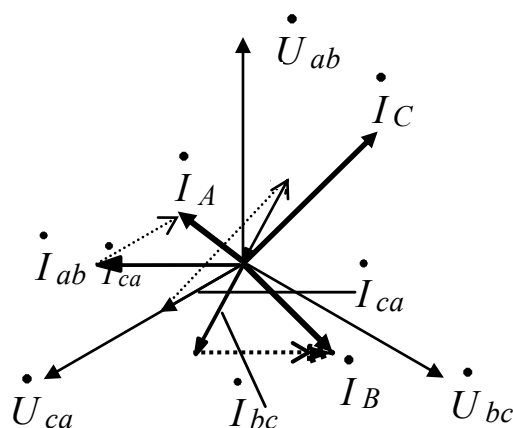


Рис. 40

Преимуществом соединения фаз источника и приемника треугольником по сравнению с соединением звездой без нейтрального провода является взаимная независимость фазных токов.

4.3. Работа трехфазной цепи при переключении фаз приемников

Если на щитке асинхронного двигателя указано: $Y/\Delta-380/220$, то это означает, что фазное напряжение двигателя 220 В и его обмотки можно соединить звездой при $U_{\text{сети}} = 380$ В или треугольником при $U_{\text{сети}} = 220$ В.

На практике соединения звездой и треугольником применяются для приёмников; генераторы, трансформаторы или другие источники соединяют обычно в звезду, так как даже при небольшой несимметрии обмоток внутри треугольника возникают уравнительные токи, вызывающие дополнительный нагрев электрических машин.

Кроме того, с целью уменьшения пусковых токов асинхронных двигателей, обмотки которых в рабочем режиме соединены треугольником, на период пуска их соединяют звездой, при этом пусковой ток уменьшается в три раза.

$$I_{\text{л}Y} = I_{\phi Y} = \frac{U_{\phi Y}}{Z_{\phi}} = \frac{U_{\text{л}Y}}{\sqrt{3}Z_{\phi}}; I_{\text{л}\Delta} = \sqrt{3}I_{\phi\Delta} = \sqrt{3} \frac{U_{\phi\Delta}}{Z_{\phi}} = \sqrt{3} \frac{U_{\text{л}\Delta}}{Z_{\phi}};$$
$$\frac{I_{\text{л}\Delta}}{I_{\text{л}Y}} = \frac{\sqrt{3}U_{\text{л}} \sqrt{3}Z_{\phi}}{Z_{\phi}U_{\text{л}}} = 3;$$
$$I_{\text{л}\Delta} = 3I_{\text{л}Y}.$$

4.4. Мощности трехфазных цепей

Активная, реактивная и полная мощность приемника трехфазной цепи равны сумме активных, реактивных и полных мощностей отдельных фаз, т. е.

$$P_{\text{цепи}} = P_a + P_b + P_c - \text{активная мощность};$$

$$Q_{\text{цепи}} = Q_a + Q_b + Q_c - \text{реактивная мощность};$$

$$S_{\text{цепи}} = S_a + S_b + S_c - \text{полная мощность}.$$

Если нагрузка в фазах симметричная, то мощности каждой фазы равны и определяются через линейные или через фазные параметры цепи.

$$P_{\text{цепи}} = 3P_{\phi} = 3U_{\phi} I_{\phi} \cos \varphi_{\phi} = \sqrt{3} U_{\text{л}} I_{\text{л}} \cos \varphi_{\phi};$$

$$Q_{\text{цепи}} = 3Q_{\phi} = 3U_{\phi} I_{\phi} \sin \varphi_{\phi} = \sqrt{3} U_{\text{л}} I_{\text{л}} \sin \varphi_{\phi}$$

$$S_{\text{цепи}} = 3S_{\phi} = 3U_{\phi} I_{\phi} = \sqrt{3} U_{\text{л}} I_{\text{л}}.$$

Комплексной мощностью трехфазной системы называется сумма комплексных мощностей всех фаз источника энергии, равная сумме комплексных мощностей всех фаз приемника.

4.5. Способы измерения активной мощности в трехфазных цепях

Активная мощность трехфазных цепей измеряется с помощью одного, двух и трех ваттметров.

Метод одного ваттметра применяется только для *симметричного приемника*, тогда мощность всей системы будет равна утроенному показанию ваттметра (рис. 41 а, б).

Схема на рис. 41, а соответствует соединению приемников звездой, а схема на рис. 41, б соответствует соединению приемников треугольником

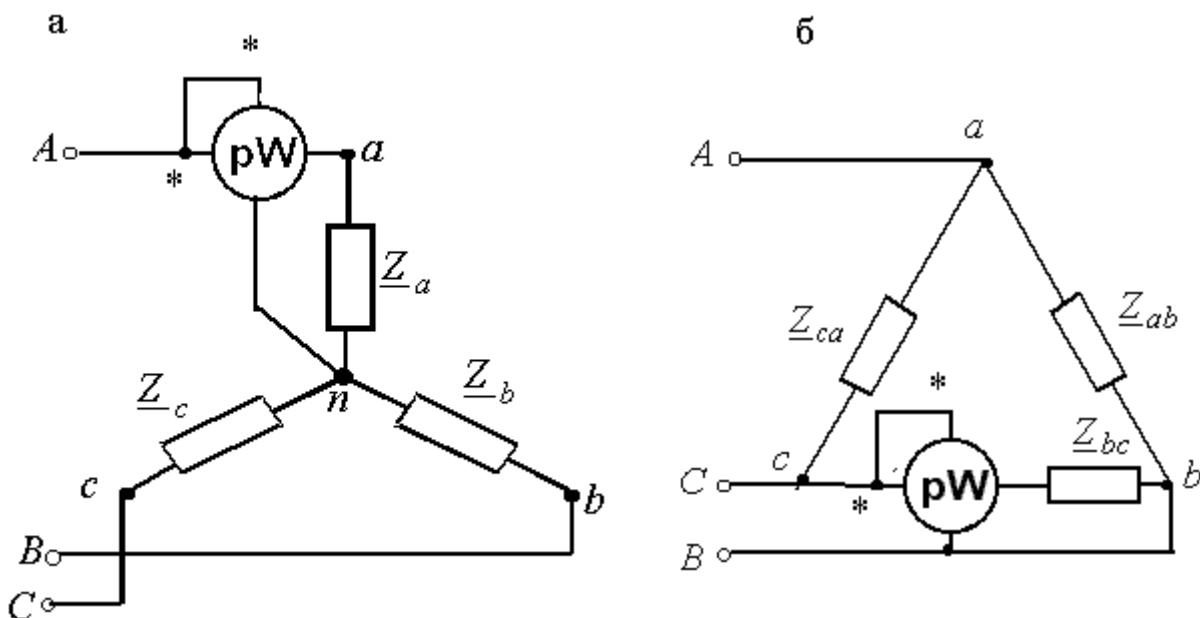


Рис. 41

Метод двух ваттметров (рис. 42) применяется для измерения мощности **несимметричного трехпроводного приемника** (т. е. без нейтрального провода).

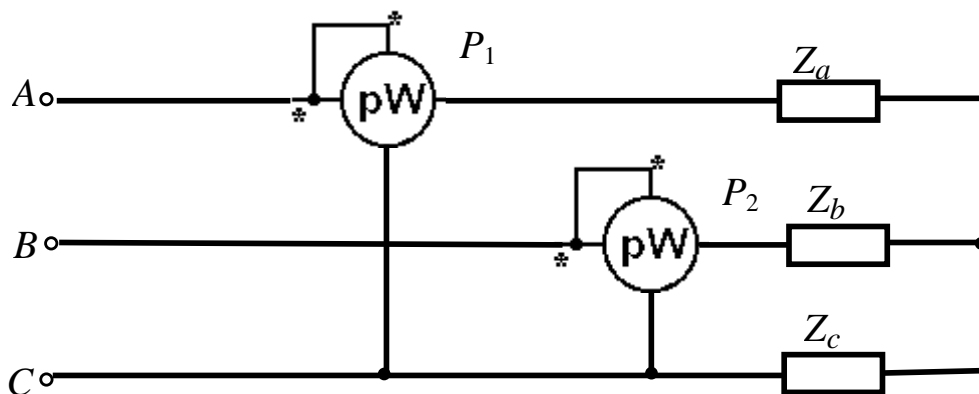


Рис. 42

В случае измерения мощности двумя ваттметрами мощность всей трехфазной цепи равна сумме показаний ваттметров ($P_{\text{цепи}} = P_1 + P_2$).

Докажем, что это действительно так. Воспользуемся *мгновенными* значениями тока, напряжения и мощности.

$$\begin{aligned} p_{\text{цепи}} &= p_1 + p_2 = i_a u_{ac} + i_b u_{bc} = i_a (u_a - u_c) + i_b (u_b - u_c) = \\ &= i_a u_a + i_b u_b + u_c (-i_a - i_b) = p_a + p_b + p_c, \end{aligned}$$

где $i_a u_a$ – мощность фазы A, $i_b u_b$ – мощность фазы B.

Однако при соединении фаз приемника звездой без нейтрального провода

$$i_a + i_b + i_c = 0$$

следовательно, $i_c = -(i_a + i_b)$. Подставляя это значение тока в выражение мгновенной мощности, получим $p_c = i_c u_c$ – мощность фазы C.

Метод трех ваттметров (рис. 43) – *универсальный метод*, он применяется для любой нагрузки – симметричной и несимметричной, трехпроводной и четырехпроводной. Сумма показаний всех ваттметров определяет мощность трехфазной цепи, а каждый ваттметр измеряет мощность своей фазы.

На практике на электростанциях широкое применение нашли двухэлементные трехфазные электродинамические и ферродинами-

ческие ваттметры, которые содержат в одном корпусе два измерительных механизма и общую подвижную часть.

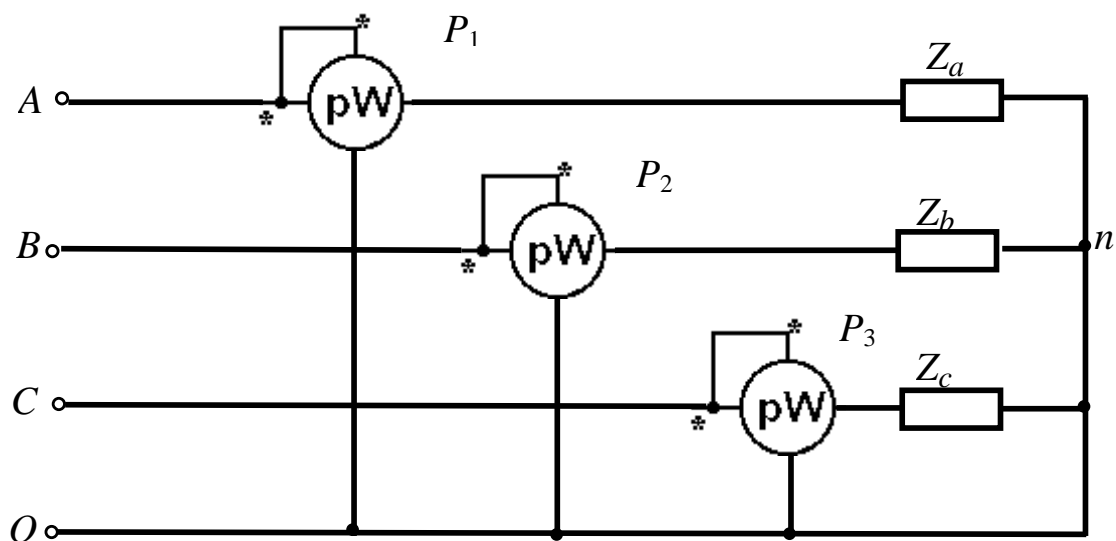


Рис. 43

Катушки механизмов соединены по схеме двух ваттметров. Показание такого двухэлементного ваттметра равно активной мощности трехфазного приемника.

Метод трех ваттметров обычно применяется в четырехпроводной цепи для несимметричной нагрузки.

Ваттметры трехфазного тока, устанавливаемые на распределительных щитах, представляют собой два (для трехпроводной системы) или три (для четырехпроводной системы) измерительных механизма, связанных общей осью и воздействующих на общую стрелку.

Эти измерительные механизмы включаются в трехфазную цепь соответственно методам измерения при помощи двух или трех ваттметров.

5. ЭЛЕКТРИЧЕСКИЕ ПРИБОРЫ И ИЗМЕРЕНИЯ

Измерительная техника играет важную роль в научно-техническом прогрессе. Уровень ее развития определяет совершенство технологических процессов, качество изделий и достижения в научных исследованиях.

Без высококачественных электроизмерительных приборов невозможны проведение научных исследований на современном уровне, разработка и внедрение электронных вычислительных машин, систем автоматического контроля и управления. Электроизмерительные приборы выполняют функции не только измерения, но и сигнализации, контроля и управления. Дальнейшее развитие получают цифровые измерительные приборы, разрабатываются измерительные следящие системы, обеспечивающие осуществление массовых измерений, получение потока измерительной информации, обработку результатов на ЭВМ.

Объектами электрических измерений являются все электрические и магнитные величины: ток, напряжение, мощность, энергия, магнитный поток и т. д.

Электроизмерительные устройства широко применяются и для измерения неэлектрических величин (температуры, давления, концентрации, перемещения и т. д.), которые для этой цели преобразуются в зависящие от них электрические величины, т. е. производят *электрические измерения неэлектрических величин*. Применение электрических методов измерений дает возможность относительно просто передавать показания приборов на дальние расстояния (*телеизмерения*), управлять машинами и аппаратами (*автоматическое регулирование*), выполнять автоматически математические операции над измеряемыми величинами, записывать ход контролируемых процессов и т. д.

По типу отсчетного устройства различают аналоговые и цифровые приборы. В аналоговых приборах измеряемая или пропорциональная ей величина непосредственно воздействует на положение подвижной части, на которой расположено отсчетное устройство. В цифровых приборах подвижная часть отсутствует, а измеряемая или пропорциональная ей величина преобразуется в числовой эквивалент, регистрируемый цифровым индикатором.

Микропроцессоры позволяют существенно повысить производительность и точность измерительных приборов, придавая им дополнительные функции обработки результатов измерений. Для исследования сложных объектов применяются автоматические измерительные системы, представляющие собой совокупность датчиков, измерительных и регистрирующих приборов, устройств их сопряжения (интерфейс) и управления.

5.1. Основные понятия. Виды и методы измерений

Измерение – познавательный процесс, заключающийся в сравнении путем эксперимента измеряемой физической величины с некоторым ее значением, принятым за единицу.

В зависимости от способа получения результата, измерения делятся на прямые и косвенные.

Прямые измерения – искомое значение физической величины определяют непосредственно по показанию прибора, например измерение тока амперметром.

Косвенные измерения – искомое значение физической величины находят на основании известной функциональной зависимости между этой величиной и величинами, полученными в результате прямых измерений, например измерение сопротивления электрической цепи при измерении напряжения вольтметром и тока амперметром.

В зависимости от способа применения приборов и мер различают *метод непосредственной оценки*; *метод сравнения* и *дифференциальный метод*.

При методе *непосредственной оценки* значение измеряемой величины определяется по показаниям отсчетного устройства измерительного прибора прямого действия (например, амперметр и др).

При методе *сравнения* измеряемая величина сравнивается с величиной, воспроизводимой мерой. При измерении этим методом значение образцовой величины регулируется до равенства со значением измеряемой величины, которое фиксируется измерительным прибором. Прибор должен быть высокой чувствительности, он называется нулевым прибором или *нуль-индикатором*. Важнейшие среди методов сравнения – мостовые и компенсационные.

Самая большая точность достигается при *дифференциальном* методе измерений. В этом методе измеряемая величина уравнивается известной величиной не до полного равновесия, а путём прямого отсчета измеряется разность измеряемой величины и известной. Дифференциальный метод применяется для сравнения двух, мало отличающихся величин.

Средства электрических измерений – это технические средства, используемые при электрических измерениях и имеющие нормированные метрологические характеристики (рис. 44).

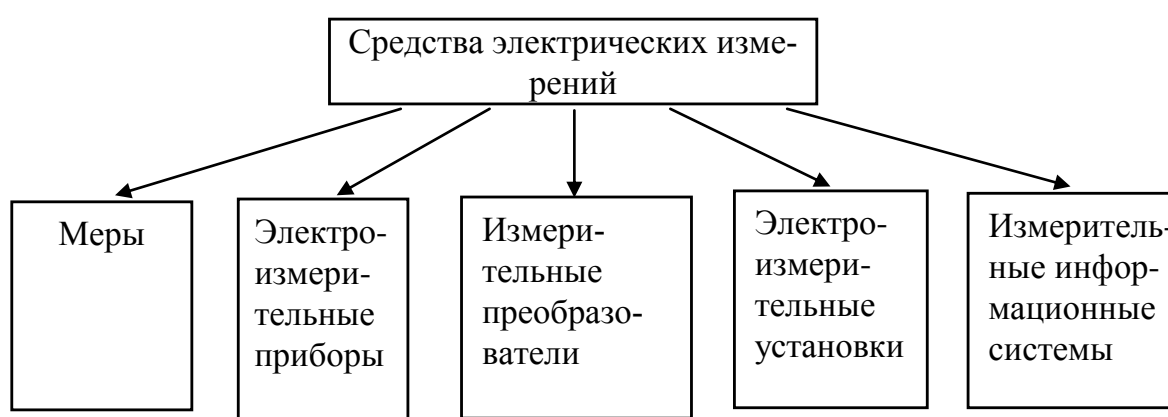


Рис.44

Меры предназначены для воспроизведения физической величины заданного значения (эталонные, образцовые меры, рабочие меры).

Электроизмерительные приборы служат для выработки сигналов измерительной информации в доступной для восприятия форме (амперметры, вольтметры, ваттметры и т. д.).

Измерительные преобразователи предназначены для выработки сигнала измерительной информации, передачи его, дальнейшего преобразования, обработки и хранения. Существуют преобразователи электрической величины в электрическую (например: шунты, делители напряжения, измерительные трансформаторы) и неэлектрической величины в электрическую (термопары, терморезисторы, тензорезисторы и т. д.).

Электроизмерительная установка – это совокупность средств измерений и вспомогательных устройств, служащих для выработки сигналов измерительной информации, расположенных в одном месте.

Измерительные информационные системы (ИИС) – совокупность средств измерений и вспомогательных устройств, предназначенных для выработки сигналов измерительной информации от ряда источников в форме, удобной для обработки, передачи и использования в автоматических системах управления.

5.2. Погрешности измерения и классы точности

Погрешность средств измерений – это разность между значением физической величины, обозначенной на приборе, и ее истинным значением.

Погрешности разделяются

- по характеру проявления – на систематические и случайные;
- по зависимости от изменения во времени – на статические и динамические;
- по зависимости от условий возникновения – на основные и дополнительные;
- по способу числового выражения – на абсолютные, приведенные и относительные.

Абсолютная погрешность Δ – это разность между показанием прибора A и действительным значением измеряемой величины A_d

$$\Delta = A - A_d.$$

Относительная погрешность δ – это отношение абсолютной погрешности Δ к действительному значению измеряемой величины A , выраженное в процентах

$$\delta = \pm \frac{\Delta}{A_d} 100\%.$$

Приведенная погрешность $\gamma_{пр}$ – это отношение абсолютной погрешности Δ к максимальному значению по шкале прибора, выраженное в процентах

$$\gamma_{пр} = \pm \frac{\Delta}{A_{\max}} 100\%.$$

Обобщенной характеристикой средств измерения является *класс точности*, определяемый приведенной погрешностью.

Для электромеханических измерительных приборов по ГОСТу устанавливается 8 классов точности: 0,05; 0,1; 0,2; 0,5; 1; 1,5; 2,5; 4.

Принадлежность прибора к определенному классу указывает, что основная погрешность прибора на всех делениях шкалы не превышает значения, определяемого классом точности этого прибора.

Кроме понятия погрешности приборов пользуются понятиями:

– *чувствительность* прибора – отношение перемещения указателя (стрелки) к изменению измеряемой величины, вызвавшему это перемещение

$$S = \frac{d\alpha}{dx} - (\text{дел} / \text{А}; \text{ дел} / \text{В}; \text{ дел} / \text{Вт и т. д.}) ;$$

– *постоянная* прибора (цена деления) – величина, обратная чувствительности. Она показывает, какому изменению измеряемой величины соответствует отклонение указателя на одно деление:

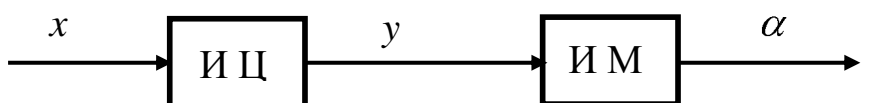
$$C = 1 / S - (\text{А} / \text{дел}; \text{ В} / \text{дел}; \text{ Вт} / \text{дел. и т. д.}).$$

Погрешности измерения возникают вследствие несовершенства метода измерения, ограниченной точности средств измерения, индивидуальных особенностей наблюдателя. Они делятся на методические, обусловленные несовершенством метода измерения; инструментальные, связанные с погрешностью самих средств измерения; субъективные, зависящие от особенностей органов чувств наблюдателя.

Численно погрешности измерения выражаются так же, как и погрешности средств измерения: абсолютные, относительные.

5.3. Показывающие измерительные приборы с электромеханическими преобразователями

Структурная схема электромеханических приборов имеет следующий вид








где x – измеряемая величина; y – промежуточная электрическая величина; α – угол перемещения подвижной части; ИЦ – измерительная цепь прибора – преобразователь одной электрической величины в другую электрическую величину; ИМ – измерительный механизм – совокупность деталей, образующих подвижную и неподвижную части прибора.

В электромеханических приборах имеются подвижная и неподвижная части. На каждой или на одной из них располагаются обмотки и соответствующие зажимы, через которые к прибору подводится ток или напряжение; они, в свою очередь, создают механические силы, действующие на подвижную часть и вызывающие ее перемещение, пропорциональное значению измеряемой величины.

Преобразование $y = f(x)$ – осуществляется в измерительной цепи прибора, а преобразование $\alpha = f(y)$ – в его измерительном механизме.

В зависимости от физических явлений, положенных в основу создания вращающего момента различают следующие измерительные системы приборов (их условные обозначения указываются на шкалах приборов):

- магнитоэлектрические (МЭ) — 
 - электромагнитные (ЭМ) — 
 - электродинамические (ЭД) — 
 - ферродинамические (ФД) — 
 - индукционные (И) — 
- и другие.

Всего существует 12 систем электромеханических приборов. Наиболее часто встречаются системы, перечисленные выше. Очень кратко остановимся на некоторых из них.

5.3.1. Магнитоэлектрические приборы

Магнитоэлектрический измерительный механизм содержит неподвижный постоянный магнит и подвижную катушку с током, выполненную из тонкого изолированного провода, намотанного на алюминиевый каркас, и укрепленную на растяжках (пружинках), одновременно являющихся токоподводами и создающими противодействующий момент. При равенстве вращающего и противодействующего моментов $M_{вр} = M_{пр}$ угол поворота катушки и связанного с ней механически указателя (стрелки) пропорционален измеряемому току. Постоянный магнит создает сильное магнитное поле, поэтому даже при малых значениях измеряемых токов можно получить достаточный вращающий момент. Это дает возможность приборам МЭ системы иметь высокую чувствительность, когда внешние магнитные поля мало влияют на их показания и собственное потребление энергии ими достаточно мало.

У этих приборов – линейная зависимость вращающего момента от тока, поэтому они достаточно выносливы к перегрузкам и имеют *равномерную шкалу*.

Для расширения пределов измерения приборы снабжаются добавочными резисторами или шунтами. Однако МЭ-приборы применяются в основном в цепях *постоянного* тока. Тем не менее, из-за их высокой чувствительности и точности бывает необходимость применения их в цепях переменного тока, особенно в качестве выходных приборов измерительных систем. Для этого их снабжают выпрямительными преобразователями, которые дают возможность измерять среднее значение в цепях переменного синусоидального тока.

5.3.2. Электромагнитные приборы

Электромагнитный измерительный механизм содержит подвижную катушку (плоскую или круглую) и подвижный ферромагнитный сердечник.

В результате взаимодействия магнитного поля катушки, по обмотке которой протекает измеряемый ток, с полем сердечника возникает вращающий момент, втягивающий сердечник в катушку.

При перемещении сердечника закручиваются спиральные пружинки, в результате чего возникает противодействующий момент, причем функции токоподводов в приборах этой системы пружинки не выполняют. Для защиты от внешних магнитных полей измерительный механизм со всех сторон закрыт ферромагнитным экраном.

Вращающий момент, перемещающий указатель прибора, пропорционален квадрату тока, протекающего по катушке, поэтому шкала у ЭМ-приборов – *неравномерная*, что является их главным недостатком. Тем не менее возможность применения этих приборов в цепях, как *переменного*, так и *постоянного* тока объясняет их широкое применение.

Магнитное поле прибора, возбуждаемое самим измеряемым током, относительно слабое, поэтому **чувствительность** его измерительного механизма достаточно мала. **Класс точности** этих приборов обычно не выше 1,5. К недостаткам ЭМ-приборов нужно отнести появление **погрешности** при переходе от измерений на переменном токе к измерениям на постоянном токе, вызванной остаточным намагничиванием сердечника.

Приборы этой системы допускают большие перегрузки, так как пружинки, создающие противодействующий момент, не являются токоподводами. Кроме того, приборы дешевы и просты по устройству. Электромагнитными приборами измеряют преимущественно переменные напряжения и токи невысоких частот, они широко применяются в промышленных установках переменного тока низкой частоты.

5.3.3. Электродинамические приборы

Электродинамический измерительный механизм состоит из двух катушек: неподвижной, имеющей две одинаковые части, разделенные зазором, от которого зависит конфигурация магнитного поля, и подвижной, выполняемой бескаркасно из медного или алюминиевого провода. В зазор неподвижных катушек помещают ось подвижной части прибора. Неподвижные катушки изготавливают из медного провода, наматывая его на изоляционный каркас.

Катушки могут быть круглые и прямоугольные. Для включения обмотки подвижной катушки в цепь измеряемого тока используются пружинки или растяжки. Для успокоения подвижной части применяются магнитоиндукционные и воздушные успокоители.

При наличии в катушках токов I_1 и I_2 возникают электромагнитные силы взаимодействия, стремящиеся повернуть подвижную катушку по одной оси с неподвижной (магнитные потоки неподвижных и подвижной катушки совпали). Противодействующий момент создается посредством закручивания пружинки.

Отклонение стрелки пропорционально произведению токов подвижной и неподвижной катушек, следовательно, ЭД-приборы могут быть использованы в качестве ваттметров, измеряющих мощность, т. к. отклонение указателя: $\alpha \equiv I_1 I_2$.

В цепях переменного тока ваттметры используются для измерения *активной мощности*.

Постоянная ваттметра определяется по формуле

$$C_w = \frac{U_n I_n}{\alpha_{\max}},$$

где U_n и I_n – пределы измерения, на которые включены обмотки (напряжения и тока) ваттметра; α_{\max} – максимальное значение по шкале прибора.

Тогда значение мощности $P = C_w \alpha$, где α – показание ваттметра.

При соответствующих включениях ЭД-приборы можно использовать в качестве амперметров и вольтметров. Электродинамические амперметры и вольтметры имеют *неравномерную шкалу*. Приборы этой системы пригодны для измерений в цепях как *переменного* так и *постоянного* тока.

В ЭД приборах измеряемые токи возбуждают относительно слабое магнитное поле, поэтому собственное потребление энергии прибором и чувствительность к влиянию внешних магнитных полей относительно невелики. Для борьбы с этим явлением применяют магнитные экраны, что усложняет конструкцию.

Эти приборы (особенно амперметры) не допускают сколь угодно значительные перегрузки. Кроме того, они достаточно дорогие. Однако точность этих приборов может быть высокой – класса 0,2

и даже 0,1. Однако при их применении в цепях переменного тока, они имеют ограниченный частотный диапазон.

5.3.4. Индукционные приборы

Индукционный измерительный механизм состоит из одного или нескольких неподвижных электромагнитов и подвижной части, выполненной в виде алюминиевого диска. Переменные магнитные потоки, направленные перпендикулярно плоскости диска, пронизывая последний, индуктируют в нем вихревые токи.

Взаимодействие потоков электромагнитов с токами в диске создает вращающий момент, вызывающий перемещение подвижной части. Электромагниты возбуждаются измеряемыми переменными токами. Значение вращающего момента зависит от значений токов в электромагнитах и угла сдвига фаз между ними.

Тормозной момент создается с помощью постоянного магнита, который охватывает край диска. При вращении диск пересекает магнитные линии и по закону Ленца в нем наводятся вихревые токи, стремящиеся препятствовать движению диска. Таким образом, тормозной момент пропорционален скорости вращения диска.

Индукционные приборы применяются для измерения мощности и энергии в цепях *переменного* тока.

Эти приборы имеют высокую точность и чувствительность. Недостатком их является довольно высокая стоимость и сложность конструкции.

Активную энергию в цепях переменного тока измеряют индукционными счетчиками, включаемыми в цепь по тем же схемам, что и ваттметры.

$$W = C n ,$$

где W – активная энергия; C – постоянная счетчика, равная активной энергии, приходящейся на один оборот диска ($C = Pt/n$); n – число оборотов диска за промежуток времени t .

Активная энергия в системах энергоснабжения измеряется с помощью двух- и трехэлементных счетчиков, включенных через измерительные трансформаторы тока и напряжения.

Реактивную энергию измеряют специальными индукционными счетчиками реактивной энергии.

5.4. Мостовые и компенсационные методы измерений

Мостовые и компенсационные методы измерения относятся к **методам сравнения**. В этих методах измеряемая величина сравнивается с образцовой мерой. Техника измерения сложнее, чем с помощью приборов прямых измерений, но точность значительно выше.

5.4.1. Мостовые методы измерения

Измерительный мост – устройство, позволяющее измерить параметры резисторов, катушек индуктивности и конденсаторов. Для измерения параметров катушек индуктивности и конденсаторов применяются мосты *переменного* тока. Для измерения сопротивлений резисторов применяются мосты *постоянного* тока (рис. 45).

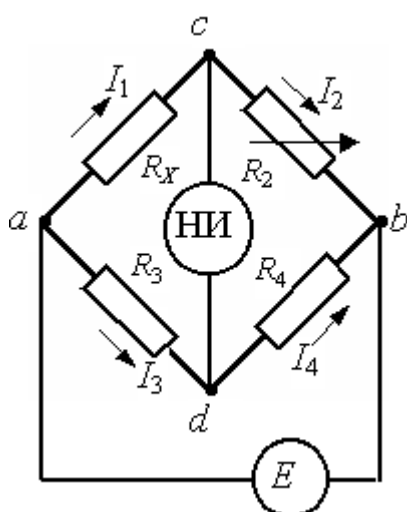


Рис. 45

Измерительный мост имеет четыре плеча и две диагонали; в диагональ cd включен нуль-индикатор (НИ – гальванометр постоянного тока), а в диагональ ab – источник ЭДС (E).

В плечи моста включены: $R_x = R_1$ – неизвестное сопротивление; R_3 , R_4 – плечи отношения; R_2 – плечо сравнения – регулируемый резистор.

Равновесия моста добиваются путем регулирования сопротивления резистора R_2 так, чтобы показания НИ были бы равны нулю т. е. $I_{ни} = 0$, это значит, что потенциал точки c равен потенциалу точки d ($\varphi_c = \varphi_d$), тогда ток I_1 равен току I_2 ($I_1 = I_2$), а ток I_3 равен току I_4 ($I_3 = I_4$).

Учитывая вышесказанное, по **II закону Кирхгофа** для левого и правого контура можно записать

$$\begin{aligned} R_x I_1 &= R_3 I_3, \\ R_2 I_2 &= R_4 I_4. \end{aligned}$$

Если разделить почленно верхнее уравнение на нижнее и учесть равенство токов, то получим

$$\frac{R_x}{R_2} = \frac{R_3}{R_4} \quad \text{откуда} \quad R_x R_4 = R_3 R_2.$$

Вышеуказанное уравнение является условием равновесия моста: *произведения сопротивлений противоположных плеч равны между собой.*

Отсюда находится неизвестное сопротивление, которое равно:

$$R_x = \frac{R_2 R_3}{R_4}.$$

Кроме уравновешенных мостов существуют неуравновешенные мосты, в которых процесс уравновешивания не доводится до конца и на диагонали моста cd остается напряжение U_{cd} , фиксируемое выходным прибором, по показаниям которого судят о значении измеряемого сопротивления или связанной с ним неэлектрической величины.

5.4.2. Понятие о мостах переменного тока

Мосты переменного тока (рис. 46) применяются для измерения индуктивностей, емкостей и взаимной индуктивности.

В общем случае **уравнение равновесия** моста можно представить в виде

$$\underline{Z}_1 \underline{Z}_2 = \underline{Z}_3 \underline{Z}_4,$$

т. е. так же, как в мостах постоянного тока, в мостах переменного тока произведение сопротивлений противоположных плеч равны между собой.

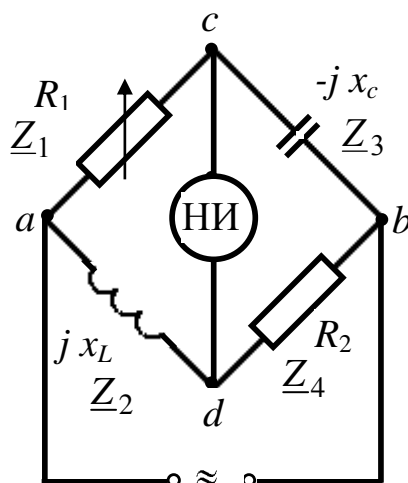


Рис. 46

Поскольку сопротивления моста переменного тока выражаются **в комплексном виде**

$$(\underline{Z}_1 = Z_1 e^{j\varphi_1}; \underline{Z}_2 = Z_2 e^{j\varphi_2}; \underline{Z}_3 = Z_3 e^{j\varphi_3}; \underline{Z}_4 = Z_4 e^{j\varphi_4}),$$

условие равновесия моста записывается следующим образом

$$Z_1 e^{j\varphi_1} Z_4 e^{j\varphi_4} = Z_2 e^{j\varphi_2} Z_3 e^{j\varphi_3}.$$

Тогда получаем два условия равновесия моста

$$Z_1 Z_4 = Z_2 Z_3;$$

$$\varphi_1 + \varphi_4 = \varphi_2 + \varphi_3$$

Для конкретной схемы (рис. 46) – условие равновесия моста

$$R_1 R_2 = x_L x_C,$$

$$0^\circ + 0^\circ = 90^\circ - 90^\circ.$$

Учитывая, что $x_L = \omega L$ и $x_C = \frac{1}{\omega C}$, получим $\frac{L}{R_1} = R_2 C$.

Таким образом, при помощи моста переменного тока можно измерять параметры индуктивного или емкостного элемента, если параметры других элементов моста известны.

Для повышения производительности и точности измерений применяются мосты с встроенной микропроцессорной системой.

Нажатием соответствующих клавиш на панели управления задают вид измеряемого параметра, значение частоты напряжения генератора и форму представления результата.

Микропроцессор по команде с панели управления включает генератор и считывает программу из постоянного запоминающего устройства, определяющую последовательность операций. Переменное напряжение разбаланса моста преобразуется в постоянное напряжение, а затем с помощью аналого-цифрового преобразователя – в числовой эквивалент, с помощью которого микропроцессор регулирует цепь моста до состояния равновесия.

При достижении равновесия моста микропроцессорная система выполняет необходимые вычисления для получения результата измерения, преобразует его и выводит на дисплей в требуемой форме.

5.4.3. Компенсационные методы измерения

Компенсационный метод измерения положен в основу **приборов сравнения** второй группы – потенциометров. Основное назначение компенсационного метода – измерение *малых ЭДС*, (например, ЭДС термопары) и *градуировка электроизмерительных приборов*.

Сущность метода состоит в сравнении неизвестной ЭДС или напряжения с известным, взятым за образец.

В основном для измерения малых ЭДС или напряжений применяются потенциометры постоянного тока. Потенциометры переменного тока применяются для измерения магнитных величин.

Простейшая схема потенциометра постоянного тока показана на рис. 47.

Контур I называется *цепью рабочего тока*. Контур II и III представляют собой *измерительную цепь*.

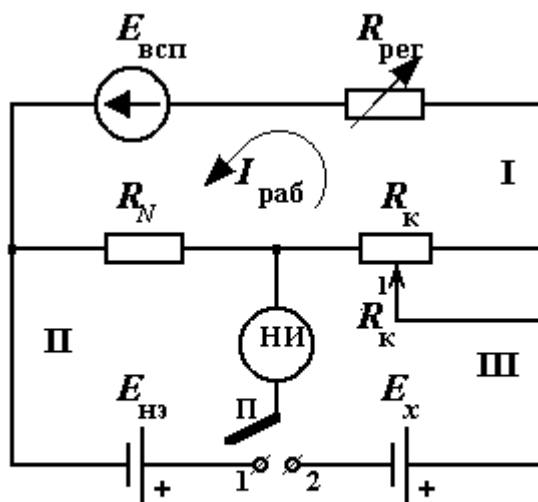


Рис. 47

В контур I входят:

- $E_{\text{всп}}$ – вспомогательная батарея;
- $R_{\text{рег}}$ – регулировочный резистор;
- образцовый резистор R_N с точным значением сопротивления, который выбирается в зависимости от значения рабочего тока;
- компенсирующий резистор R_K с точно известным регулируемым сопротивлением.

В контуры II и III входят:

- $E_{\text{нэ}}$ – нормальный элемент, ЭДС которого известна с большой точностью;
- E_x – неизвестная ЭДС;
- НИ – нуль-индикатор.

Первый этап измерения – калибровка потенциометра, т. е. установка рабочего тока. Для этого переключатель П устанавливается в положение 1. С помощью резистора $R_{\text{рег}}$ регулируем рабочий ток $I_{\text{раб}}$ до тех пор, пока нуль-индикатор не покажет 0, т. е. ток через НИ проходить не будет ($I_{\text{ни}} = 0$). Это означает, что ЭДС нормального элемента (в контуре II) уравнивается падением напряжения на образцовом резисторе R_N , т. е. $I_{\text{раб}} R_N = E_{\text{нэ}}$,

отсюда

$$I_{\text{раб}} = E_{\text{нэ}} / R_N.$$

Второй этап – собственно измерение ЭДС (переключатель П устанавливается в положение 2). Изменением компенсирующего резистора R_K добиваемся того, чтобы ток через НИ опять стал равным нулю. Это значит, что ЭДС E_x уравнивается падением напряжения на части компенсирующего резистора – R_K^1 , т. е.:

$$I_{\text{раб}} R_K^1 = E_x.$$

Подставив в последнее выражение уже определенное ранее значение рабочего тока ($I_{\text{раб}}$), получим значение неизвестной ЭДС

$$E_x = \frac{E_{\text{НЭ}}}{R_N} R_K^1.$$

Точность измерения E_x определяется:

- чувствительностью нуль-индикатора НИ;
- неизменностью рабочего тока $I_{\text{раб}}$, т. е. стабильностью $E_{\text{всп}}$;
- точностью изготовления резисторов R_N и R_K (последний выполняется в виде высокостабильных многодекадных магазинов сопротивлений).

Выпускаемые потенциометры имеют классы точности 0,005–0,5. Однако максимальное напряжение, которое может быть измерено потенциометрами постоянного тока – не более 2 В.

Важным преимуществом компенсационного метода является возможность измерять (или использовать для управления) ЭДС объектов малой мощности. Существуют схемы компенсационного метода градуировки амперметра и вольтметра. Если установить положение движка потенциометра так, чтобы ток нормального элемента равнялся нулю, то зная сопротивление потенциометра, можно получить соответствие между отклонениями стрелок амперметра и вольтметра и значениями измеренных токов. Изменяя сопротивления регулируемых резисторов в цепях амперметра и вольтметра, можно проградуировать шкалы этих приборов.

Достоинства компенсационных методов измерения:

- высокая точность измерения, так как величины $E_{\text{НЭ}}$, R_N имеют весьма точные значения;
- компенсационная измерительная цепь работает без отбора энергии от объекта измерения, так как $I_{\text{НЭ}} = 0$;

– возможность измерять очень малые ЭДС и напряжения, поскольку в момент компенсации ток от источника E_x в компенсатор не поступает;

– отсутствие влияния сопротивления соединительных проводов.

Недостатки компенсационных методов измерения:

– сложность изготовления потенциометров;

– высокая стоимость;

– влияние на показания приборов внешних воздействий (например вибраций).

5.5. Понятие о цифровых и электронных измерительных приборах

Цифровые приборы работают по принципу преобразования измеряемого напряжения в электрический код, отображенный в цифровой форме.

Цифровые приборы применяются для измерения частоты, напряжения, интервалов времени, разности фаз и т. д.

Структурная схема цифрового вольтметра постоянного тока (рис. 48).

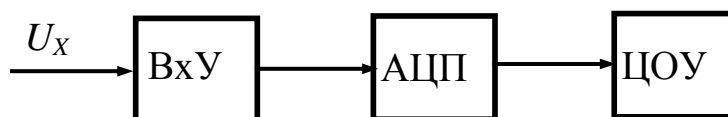


Рис. 48

На данной схеме U_x – неизвестное измеряемое напряжение; ВхУ – входное устройство, предназначенное для создания большого входного сопротивления, изменения пределов измерения и определения полярности входного сигнала; АЦП – аналого-цифровой преобразователь, который преобразует аналоговую величину в дискретный сигнал в виде электрического кода, пропорционального измеряемой величине; ЦОУ – цифровое отсчетное устройство, регистрирующее результат измерения.

В цифровом вольтметре измеряемое напряжение сначала преобразуется в пропорциональный интервал времени $\Delta t = U_x / S$, где S называется *крутизной преобразования*, а затем этот интервал вре-

мени преобразуется в пропорциональное интервалу число импульсов $n = \Delta t f = f U_x / S$, которое фиксируется цифровым индикатором. Так как частота f велика, а крутизна преобразования S мала, то даже малым значениям измеряемого напряжения U_x соответствует большое число импульсов n , что обеспечивает высокую чувствительность и точность прибора. Цифровая индикация результатов измерения обеспечивает объективность отсчета показаний.

Преимущества цифровых приборов:

- малые погрешности измерения (0,1– 0,01 %) в широком диапазоне измеряемых напряжений (1 мкВ до 1000 В);
- высокое быстродействие, чувствительность и **точность**;
- объективность отсчета показаний;
- выдача результатов измерений в цифровом виде и возможность регистрации их с помощью цифropечатающих устройств;
- возможность ввода измерительной информации в ЭВМ и информационно-измерительные системы.

Недостатки цифровых приборов:

- сложность изготовления и ремонта;
- высокая стоимость;
- утомление оператора при длительном наблюдении за цифровым индикатором.

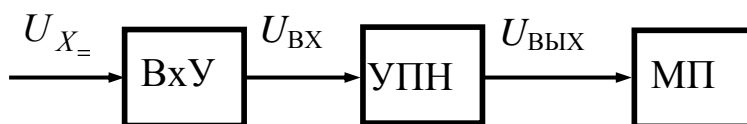
Однако с дальнейшим развитием микроэлектроники эти недостатки устраняются.

Электронные приборы – это сочетание электронного преобразователя и электромеханического измерительного механизма.

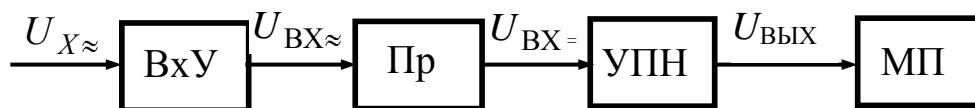
Существует много разновидностей этих приборов. Электронные приборы кратко рассмотрим на примере электронного вольтметра.

У электронных вольтметров большие входные сопротивления (до 10 Мом), что существенно расширяет область их применения по сравнению с электромеханическими вольтметрами, у которых сопротивление цепи вольтметра всего 5–10 кОм. Кроме того, электронные вольтметры могут иметь очень **высокую чувствительность**, что весьма важно при точных измерениях.

Структурная схема электронного вольтметра показана на рис. 49.



Для измерений в цепях постоянного тока



Для измерений в цепях переменного тока

Рис. 49

На схеме: ВхУ – входное устройство (высокоомный резистивный делитель напряжения); УПН – усилитель постоянного напряжения, который служит для увеличения чувствительности и усиления мощности измеряемого сигнала с целью приведения в действие магнитоэлектрического измерительного механизма; МП – магнитоэлектрический измерительный прибор, отклонение стрелки которого пропорционально значению измеряемого напряжения; Пр – преобразователь переменного напряжения в постоянное (могут быть среднего, действующего и амплитудного значения).

Преимущества электронных вольтметров по сравнению с электромеханическими:

- большое входное сопротивление (до 10 МОм);
- **высокая чувствительность**;
- диапазон измерений – от десятых до сотен вольт.

Точность электронного вольтметра не может быть выше точности индикатора, которым служит показывающий прибор с электромеханическим измерительным механизмом.

5.6. Понятие об измерении неэлектрических величин электрическими методами

При контроле производственных процессов имеют дело с измерениями неэлектрических величин, например, механических (сила,

давление, скорость, перемещение); тепловых (температура, теплоемкость); световых (освещенность, световой поток) и т. д.

Для контроля неэлектрических величин и управления ими применяются электрические методы и электроизмерительные приборы. Они позволяют получать данные с высокой степенью точности, определять характеристики объектов, находящихся на больших расстояниях, изучать быстропротекающие процессы, запоминать результаты измерения с помощью ЭВМ и т. д.

Любую неэлектрическую величину можно преобразовать в электрическую с помощью преобразователей (датчиков).

Преобразователи бывают параметрические и генераторные.

Параметрические преобразователи преобразуют изменение измеряемой неэлектрической величины в изменение того или иного параметра электрической цепи (R ; L ; C).

Генераторные преобразователи преобразуют измеряемую неэлектрическую величину в ЭДС. Эти преобразователи сами вырабатывают ЭДС или ток; для их работы не требуется дополнительного источника питания. Структурная схема измерения неэлектрических величин приведена на рис. 50.

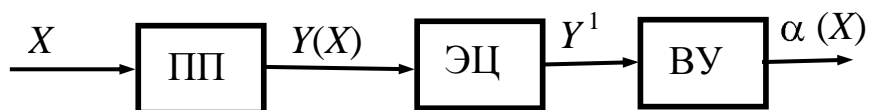


Рис. 50

На схеме: ПП – первичный преобразователь; ЭЦ – электрическая измерительная цепь. ЭЦ обычно состоит из мостов или измерительных потенциометров.

В случае применения простейших генераторных преобразователей (например термопары) ЭЦ, может отсутствовать, так как термо-ЭДС, вырабатываемая термопарой пропорциональна разности температур ее спаев и сигнал $Y = f(\Delta\theta)$ поступает непосредственно на выходной прибор.

ВУ – выходное устройство (может быть различное: от стрелочного МЭ прибора до самопишущего прибора с записью на магнитной ленте или ЭВМ). При большом количестве одновременно контролируемых величин сигналы со всех ВУ поступают в информационно-измерительные системы.

X – измеряемая неэлектрическая величина; $Y(X)$ – электрический сигнал; Y^1 – другой электрический сигнал, в который, если это необходимо, преобразуется $Y(X)$; например, ток – в напряжение.

Сигнал, снимаемый с ЭЦ воспринимается ВУ, в результате чего на выходе имеем отклонение указателя, пропорциональное измеряемой неэлектрической величине.

К параметрическим преобразователям относятся:

– *реостатный*, основанный на изменении сопротивления участка проводника, длину которого определяет положение подвижного контакта, зависящее от координаты X контролируемого объекта;

– *термочувствительный*, основанный на зависимости сопротивления полупроводниковых резисторов (терморезисторов) от температуры объекта;

– *тензометрический*, основанный на зависимости сопротивления участка проводников и полупроводников от механических напряжений, возникающих, например, при их изгибах или скручивании;

– *электромагнитный*, объединяющий большую группу преобразователей, в которых параметры электромагнитного поля зависят от параметров контролируемого объекта;

– *емкостной* или *индуктивный* преобразователь, в котором используется зависимость емкости конденсатора или индуктивности катушки от взаимного расположения электродов конденсатора или от положения сердечника катушки от координаты контролируемого объекта.

К генераторным преобразователям относятся:

– *пьезоэлектрический*, представляющий собой кристалл (кварц, сегнетовая соль и др.), в котором ЭДС возникает под действием внешних механических сил, например давления на поверхность кристалла;

– *термоэлектрический*, основанный на зависимости ЭДС термопары от температуры контролируемого объекта.

Примером измерения неэлектрической величины электрическим методом является аналоговый автоматический мост постоянного тока, который позволяет непрерывно следить за изменением измеряемого параметра (например, температуры) и осуществлять его регулирование. Погрешность 0,5–0,2 % от предела измерения. Эти мосты являются неотъемлемой частью самопишущих приборов.

6. ОСНОВЫ ПРОМЫШЛЕННОЙ ЭЛЕКТРОНИКИ

6.1. Общие сведения о полупроводниковых приборах

Зарождение электроники было подготовлено всем ходом развития промышленного производства конца XIX – начала XX века.

Электрическая энергия стала проникать во все сферы человеческой деятельности, что требовало создания новых средств измерения, контроля и управления, более чувствительных, точных и быстродействующих по сравнению с механическими и электромеханическими устройствами. Кроме того, возникла потребность в средствах быстрой передачи на большие расстояния различной информации.

Изобретение радио оказало большое влияние на становление и развитие электроники. В 30–40-е годы начали применяться электронные лампы, но они были ненадежны, имели небольшой срок службы, большие габариты, потребляли большую энергию. И вскоре их заменили полупроводниковые приборы.

Действие полупроводников основано на свойствах p – n перехода, поэтому проводимость полупроводников может меняться в широких пределах в зависимости от температуры нагрева, освещенности, воздействия электрических полей, примеси посторонних атомов и т. д. Эти особенности широко используются в технике.

В последние десятилетия одним из главных направлений стало развитие интегральной микроэлектроники.

6.2. Полупроводниковые диоды

Полупроводниковый диод – прибор с одним p – n переходом и двумя выводами, в котором используется свойство перехода. Ток, проходящий через диод в его открытом состоянии, называется *прямым током*, в другом направлении ток есть, но очень мал (диод заперт). Этот ток называется *обратным*. Соответственно напряжение, приложенное к диоду, называется – *прямое и обратное* (рис. 51, а).

На рис. 51, б показана вольт-амперная характеристика диода.

Прямой ток диода направлен от анодного (А) к катодному (К) выводу. Нагрузочную способность выпрямительного диода характеризуют следующие параметры: допустимый прямой ток $I_{пр}$ и соответствующее ему прямое напряжение $U_{пр}$, допустимое обратное напряжение $U_{обр}$ и соответствующий ему обратный ток $I_{обр}$, допустимая

мощность рассеяния $P_{\text{рас}}$ и допустимая температура окружающей среды $t_{\text{о.с}}$ (до $50\text{ }^{\circ}\text{C}$ для германиевых и до $140\text{ }^{\circ}\text{C}$ для кремниевых диодов).

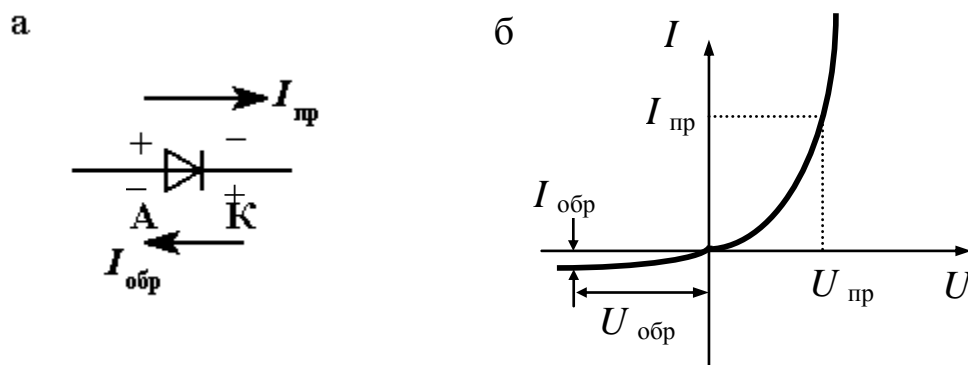


Рис. 51

По функциональному назначению полупроводниковые диоды делятся на выпрямительные, импульсные, стабилитроны, фотодиоды, светоизлучающие диоды и т. д.

По способу изготовления различают сплавные диоды, диоды с диффузионной базой и точечные диоды. В диодах двух первых типов p - n переход создается на значительной площади (до 1000 мм^2), они применяются в основном в автоматике и приборостроении. В точечных диодах площадь перехода меньше $0,1\text{ мм}^2$. Они применяются главным образом в аппаратуре сверхвысоких частот при значении прямого тока $10\text{--}20\text{ мА}$.

Выпрямительные диоды предназначены для преобразования переменного тока в постоянный и выполняются по сплавной или диффузионной технологии.

Импульсные диоды предназначены для работы в цепях формирования импульсов напряжения и тока. Это – точечные диоды.

Стабилитроны, называемые также опорными диодами, предназначены для стабилизации напряжения. В этих диодах используется явление неразрушающего электрического пробоя (лавинного пробоя) p - n перехода при определенных значениях обратного напряжения $U_{\text{обр}} = U_{\text{проб}}$ (рис. 52, а).

На рис. 52, б приведена простейшая схема стабилизатора напряжения на приемнике с сопротивлением нагрузки $R_{\text{н}}$. При изменении напряжения между входными выводами стабилизатора

$U_{\text{вх}} > U_{\text{проб}} (R_{\text{н}} + r) / R_{\text{н}}$, напряжение между выходными выводами $U_{\text{вых}} \approx U_{\text{проб}}$ изменяется незначительно.

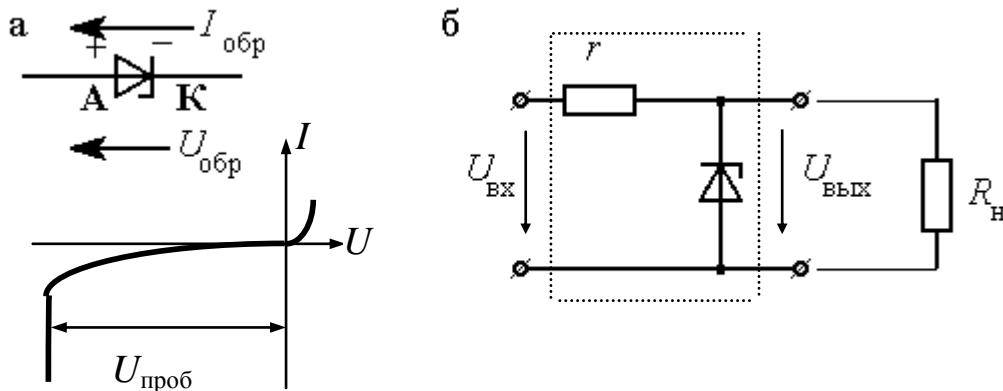


Рис. 52

Светоизлучающие диоды и фотодиоды. Электрические свойства фотодиода изменяются под действием падающего на него светового излучения – повышается его обратный ток. Светодиоды сами излучают квант света в режиме прямого тока, поэтому они находят применение для индикации режима работы узлов и блоков различных систем.



Светодиод



Фотодиод

6.3. Полупроводниковые триоды (транзисторы)

Транзисторы служат для усиления мощности электрических сигналов. Они бывают *биполярными* и *полевыми*; имеют три вывода.

Биполярные – основаны на явлениях взаимодействия двух близко расположенных *p-n* переходов, физические процессы в них связаны с движением носителей зарядов обоих знаков.

Плоскостной биполярный транзистор представляет собой трехслойную структуру типа *p-n-p* (рис. 53, а) и *n-p-n* (рис. 53, б). Транзистор называется биполярным потому, что физические процессы в нем связаны с движением носителей обоих знаков (свободных дырок и электронов).

Средний слой биполярного транзистора называется *базой* – Б, один крайний слой – *коллектором* К, а другой крайний слой – *эмиттером* Э (на электрических схемах эмиттер обозначается со стрелочкой). Каждый слой имеет вывод, при помощи которого транзистор включается в цепь.

Полевые – основаны на использовании носителей заряда только одного знака (электронов или дырок). Управление током в полевых транзисторах осуществляется изменением проводимости *канала*, через который протекает ток транзистора под воздействием электрического поля. По способу создания канала различают полевые транзисторы с *p-n* переходом и на основе конструкции металл-диэлектрик – полупроводник (МДП-транзисторы) с индуцированным каналом и со встроенным каналом.

Полевые транзисторы с управляющим *p-n* переходом бывают или с каналом *n*-типа (рис. 53, в), или с каналом *p*-типа (рис. 53, г).

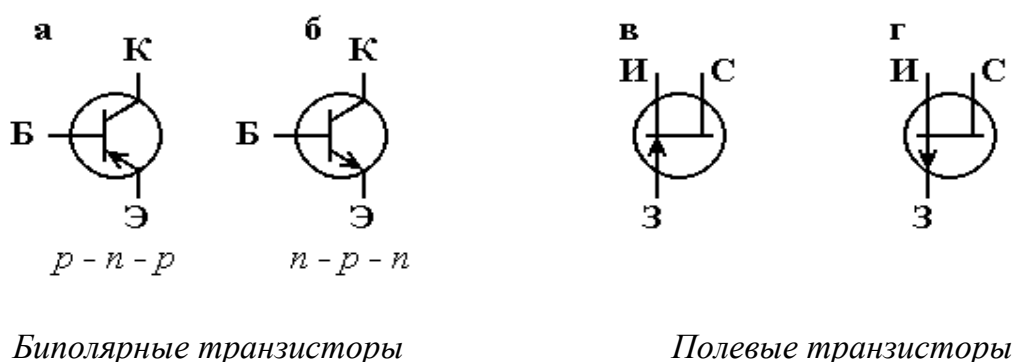


Рис. 53

Электрод, от которого начинают движение носители заряда (в данном случае электроны), называется *истоком* И, а электрод, к которому они движутся, – *стоком* С. Оба *p*-слоя электрически связаны между собой и имеют общий внешний электрод, называемый *затвором* З.

Полевые транзисторы обладают высокой технологичностью, хорошей воспроизводимостью требуемых параметров и сравнительно небольшой стоимостью. Из электрических параметров полевые транзисторы отличает их высокое входное сопротивление.

Основное *достоинство* биполярных транзисторов – высокое быстродействие при достаточно больших токах коллектора. Наличие внешних теплоотводов позволяет работать биполярным транзисторам при мощности рассеяния до 50 Вт и токах до 10 А.

Основной *недостаток* – относительно небольшое сопротивление входной цепи биполярного транзистора, включенного по схеме с общим эмиттером (1–10 кОм).

Рассмотрим подробнее биполярные транзисторы. Различают четыре режима работы этих приборов:

- активный режим, в котором переход эмиттер – база включен в прямом направлении, а переход коллектор – база – в обратном;
- инверсный режим, в котором переход эмиттер – база включен в обратном направлении, а переход коллектор – база – в прямом;
- режим отсечки, в котором оба перехода включены в обратном направлении;
- режим насыщения, в котором оба перехода включены в прямом направлении.

В схемах усилителей основным является *активный* режим работы биполярных транзисторов.

Для усиления сигналов применяются три схемы включения биполярных транзисторов:

- с общей базой (ОБ) – рис. 54, а;
- с общим эмиттером (ОЭ) – рис. 54, б;
- с общим коллектором (ОК) – рис. 54, в.

Название схемы включения транзистора совпадает с названием вывода, *общего* для входной и выходной цепей. Наиболее часто используются схемы с общим эмиттером.

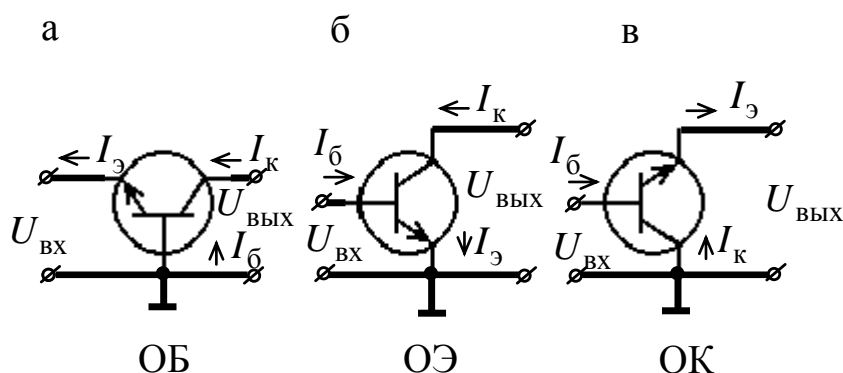


Рис. 54

Вольтамперные характеристики (ВАХ) биполярных транзисторов

Рассмотрим ВАХ для схемы с общим эмиттером.

Входная ВАХ – это зависимость между током и напряжением во входной цепи при постоянном напряжении коллектора $U_{КЭ} = \text{const}$ /

$$I_B = f(U_{БЭ})_{U_{КЭ} = \text{const}} .$$

Входная ВАХ практически не зависит от напряжения $U_{КЭ}$ (рис. 55).

Выходная ВАХ – это зависимость тока коллектора от напряжения $U_{КЭ}$ при постоянном входном сигнале ($I_B = \text{const}$)

$$I_K = f(U_{КЭ})_{I_B = \text{const}}$$

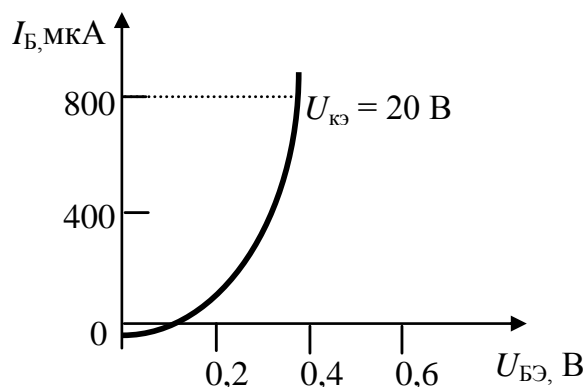


Рис. 55

Выходные характеристики приблизительно равноудалены друг от друга и почти прямолинейны в широком диапазоне напряжения $U_{КЭ}$ (рис. 56).

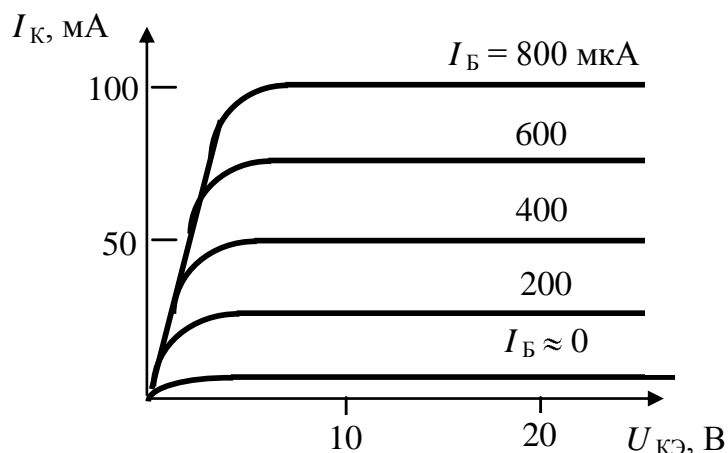


Рис. 56

Характеристики биполярных транзисторов, а также диодов сильно зависят от температуры окружающей среды. Транзисторы

являются полупроводниковыми усилительными приборами универсального назначения и широко применяются в различных типах усилителей, генераторов, в логических и измерительных устройствах.

6.4. Полупроводниковые тиристоры

Тиристор – полупроводниковый прибор с двумя устойчивыми состояниями и тремя или более последовательно включенными $p-n$ переходами. Наиболее распространена структура тиристора с четырьмя чередующимися слоями полупроводников p - и n -типов.

Различают управляемые (триодные) и неуправляемые (диодные) тиристоры.

Рассмотрим несколько подробнее *триодный* тиристор.

Триодный тиристор называется управляемым. Он имеет три вывода – анодный А, катодный К и вывод управляющего электрода УЭ, который подключается либо к ближайшей к катоду p -области, либо к ближайшей к аноду n -области (катодное и анодное управление).

Тиристор может быть переключен из закрытого состояния в открытое и наоборот. Условное изображение управляемого тиристора и его вольт-амперные характеристики приведены на рис. 57, а, б.

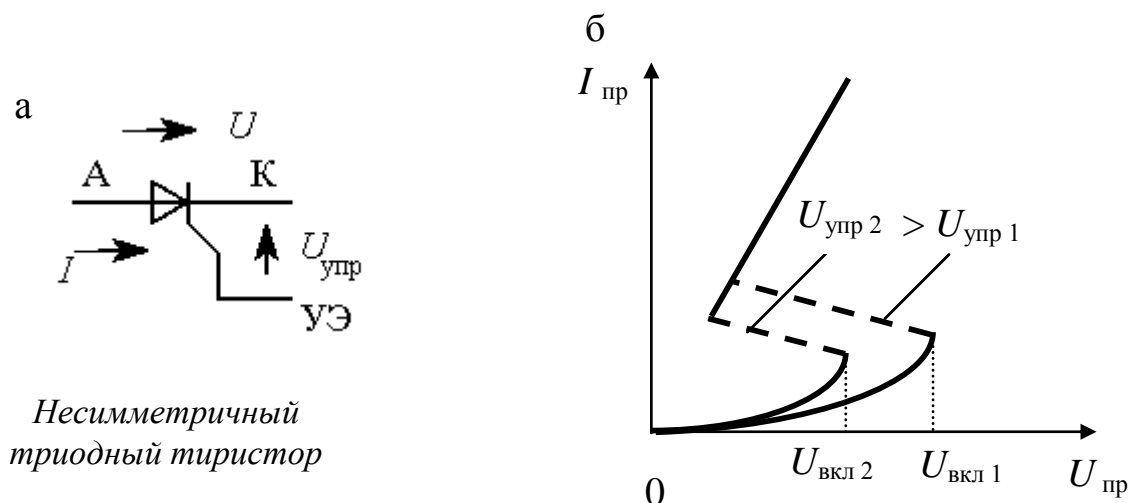


Рис. 57

Питающее напряжение подается на тиристор так, чтобы два перехода были открытыми, а один закрытым; сопротивление закры-

того перехода достаточно высокое, следовательно, ток тиристора пока мал.

При повышении напряжения $U_{пр}$ ток тиристора $I_{пр}$ увеличивается незначительно, пока это напряжение не приблизится к некоторому критическому значению, равному напряжению включения.

После этого происходит лавинообразное нарастание тока в переходе и напряжение на тиристоре снижается в соответствии ВАХ (рис. 57, б).

Такой «пробой» не вызывает разрушения перехода, сопротивление которого восстанавливается с уменьшением тока.

Важным параметром тиристора является отпирающий ток (напряжение) управления – ток управляющего электрода УЭ, который обеспечивает переключение тиристора в открытое состояние. Для запираания тиристора необходимо уменьшить ток практически до нуля.

Тиристоры как управляемые переключатели, обладающие еще и выпрямительными свойствами, широко применяются в управляемых выпрямителях, преобразователях, инверторах, коммутационной аппаратуре.

Номинальные значения токов у некоторых типов тиристоров в открытом состоянии достигают 5000 А, а номинальные значения напряжений в закрытом состоянии – до 5000 В.

7. СХЕМЫ ВЫПРЯМЛЕНИЯ И УСИЛЕНИЯ ЭЛЕКТРИЧЕСКИХ СИГНАЛОВ, ПОСТРОЕННЫЕ НА ПОЛУПРОВОДНИКОВЫХ ПРИБОРАХ

7.1. Выпрямительные устройства

Выпрямительные устройства могут быть управляемые и неуправляемые. Первые построены на тиристорах, вторые – на полупроводниковых диодах.

По числу фаз источника различают однофазные и многофазные (чаще трехфазные) выпрямительные устройства, по схемотехническому решению – с выводом нулевой точки трансформатора и мостовые.

Выпрямителем называется устройство, предназначенное для преобразования энергии источника переменного тока в постоянный ток. Такие выпрямители предназначены для питания постоянным током различных систем и устройств промышленной электроники, решающих задачи управления, регулирования, переработки, отображения информации и т. д.

При относительно небольшой мощности нагрузки (до нескольких сотен ватт) задачу преобразования электрической энергии переменного тока промышленной частоты (50 Гц) в постоянный решают с помощью однофазных выпрямителей.

7.1.1. Однофазный однополупериодный выпрямитель

В общем случае структурная схема выпрямителя содержит трансформатор, выпрямительные диоды, сглаживающий фильтр и стабилизатор выпрямленного напряжения. Трансформатор служит для изменения синусоидального напряжения сети до необходимого уровня, которое затем выпрямляется. Сглаживающий фильтр служит для уменьшения пульсации выпрямленного напряжения. Стабилизатор поддерживает неизменным напряжение приемника при изменении напряжения сети.

Отдельные узлы могут отсутствовать, это зависит от назначения выпрямителя.

Схема простейшего однофазного однополупериодного выпрямителя представлена на рис. 58, а, временная диаграмма выпрямленного напряжения и тока – на рис. 58, б.

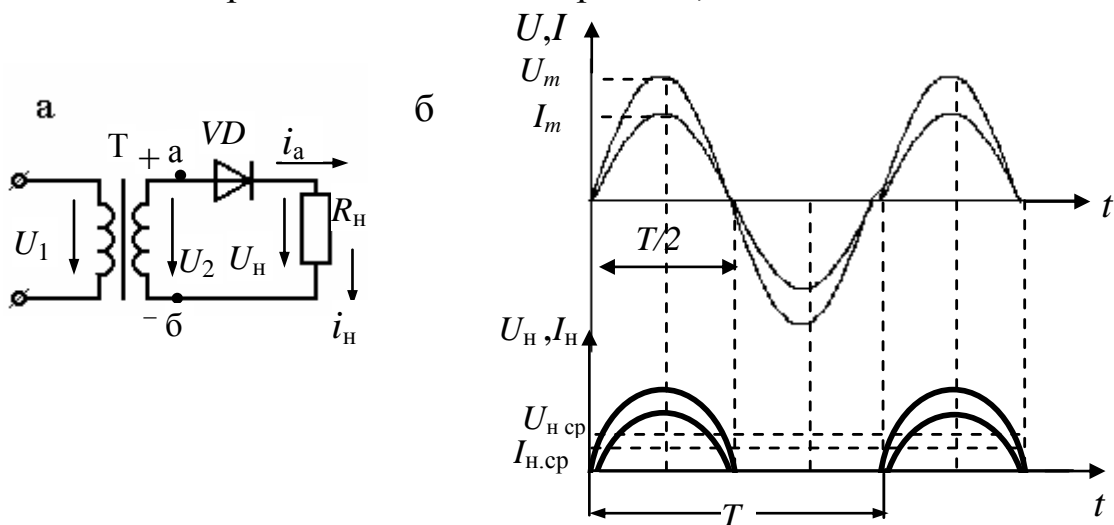


Рис. 58

Выпрямитель состоит из трансформатора (Т), к вторичной обмотке которого последовательно подключены диод (VD) и нагрузочный резистор (R_H).

В первый полупериод, т. е. в интервале времени ($0 - T/2$), диод открыт, так как потенциал точки «а» выше потенциала точки «б», и под действием напряжения в цепи вторичной обмотки трансформатора возникает ток i_H .

Во второй полупериод, т. е. в интервале времени ($T/2 - T$), диод закрыт, ток в нагрузочном резисторе отсутствует и к запертому диоду прикладывается обратное напряжение.

Средние значения выпрямленного тока и напряжения малы, а коэффициент пульсации достаточно высок ($K_{\text{п}} = 1,57$)*, поэтому они применяются в основном для питания высокоомных нагрузочных устройств небольшой мощности (электронно-лучевых трубок).

* Коэффициент пульсаций – это отношение амплитуды первой (основной) гармоники, частота которой в данном случае равна ω , к напряжению $U_{H,\text{ср}}$, т. е.

$$K_{\text{п}} = \frac{U_{H,\text{ср}} \pi / 2}{U_{H,\text{ср}}} = \frac{\pi}{2} \approx 1,57.$$

7.1.2. Однофазный двухполупериодный выпрямитель

Однофазные двухполупериодные выпрямители бывают двух типов: *мостовые* и *с выводом нулевой точки* вторичной обмотки трансформатора. Эти выпрямители более мощные, чем однополупериодные, так как с их помощью нагрузочные устройства используют в работе оба полупериода напряжения сети. Коэффициент полезного действия (КПД) их значительно больше, чем однополупериодных выпрямителей.

Схемы однофазных двухполупериодных выпрямителей представлены на рис. 59, а и 59, б.

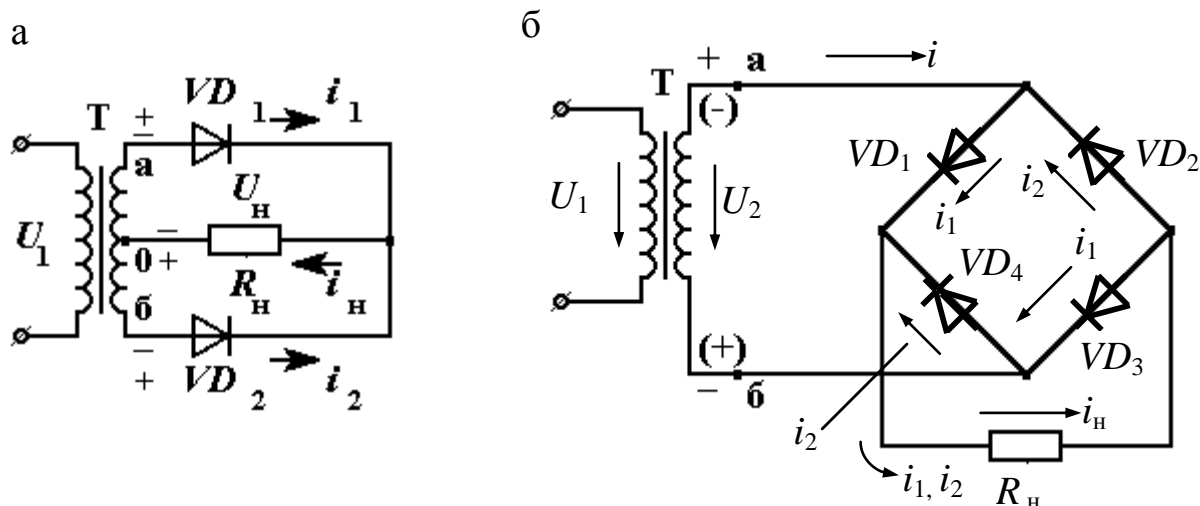


Рис. 59

В однофазном выпрямителе *с нулевым выводом* (рис. 59, а) нагрузка подключается к выводу от средней точки вторичной обмотки трансформатора.

Предположим, что в верхней половине вторичной обмотки трансформатора имеется положительная полуволна синусоиды переменного тока, т. е. потенциал точки «а» – положительный, а потенциал точки «0» – отрицательный; тогда диод VD_1 будет открыт, через него и нагрузочный резистор R_H проходит ток i_1 .

В этот же момент времени диод VD_2 будет закрыт, так как потенциал точки «б» – отрицательный, а потенциал нулевой точки «0» – положительный и ток через диод не проходит. Когда знаки входного напряжения синусоидального переменного тока поменяются и положительная полуволна будет в нижней половине вторичной обмотки

трансформатора, т. е. потенциал точки «б» станет положительным, а потенциал точки «0» – отрицательным, диод VD_2 откроется, через него и нагрузку пройдет ток i_2 ; диод VD_1 закроется и ток через него не пройдет. В результате в нагрузочном резисторе за оба полупериода синусоиды появляется ток: $i_n = i_1 + i_2$.

Мостовой двухполупериодный выпрямитель (рис. 59, б) состоит из трансформатора Т и четырех диодов, подключенных ко вторичной обмотке трансформатора по мостовой схеме. Нагрузочный резистор подключен к одной диагонали моста, а вторичная обмотка трансформатора – к другой.

Каждая пара диодов (VD_1 и VD_3 ; VD_2 и VD_4) работает поочередно. Диоды $VD_1 - VD_3$ открыты в первый полупериод синусоиды (интервал времени $0 - T/2$), так как потенциал точки «а» выше потенциала точки «б» ($\varphi_a > \varphi_b$).

При этом в нагрузочном резисторе R_n появляется ток $i_n = i_1$. В этом же интервале времени диоды $VD_2 - VD_4$ закрыты.

В следующий полупериод приходящей синусоиды ($T/2 - T$) потенциал точки «б» становится больше потенциала точки «а» ($\varphi_b > \varphi_a$), диоды $VD_2 - VD_4$ открываются, а диоды $VD_1 - VD_3$ закрываются и через нагрузочный резистор проходит ток $i_n = i_2$. В оба полупериода ток через нагрузку R_n имеет одно и то же направление.

Выпрямленный ток нагрузки: $i_n = i_1 + i_2$.

Временные диаграммы тока и напряжения для обеих изображенных на рис. 59 схем – одинаковы (рис. 60).

Коэффициент пульсации у однофазных двухполупериодных выпрямителей значительно меньше, чем у однополупериодных ($K_n \approx 0,67$).*

При идеальном трансформаторе постоянная составляющая тока нагрузки: $I_0 = \frac{2}{\pi} I_m \approx 0,64 I_m$.

Тем не менее, главным преимуществом *мостовой* схемы двухполупериодного выпрямителя перед схемой с *нулевым выводом* средней точки трансформатора является более простой трансформатор, содержащий только одну вторичную обмотку, и **меньшее обратное напряжение, на которое следует выбирать диоды**, поскольку оно

* Амплитуда основной гармоники частотой 2ω равна $2/3$, поэтому подсчет коэффициента пульсации дает значение $\approx 0,67$.

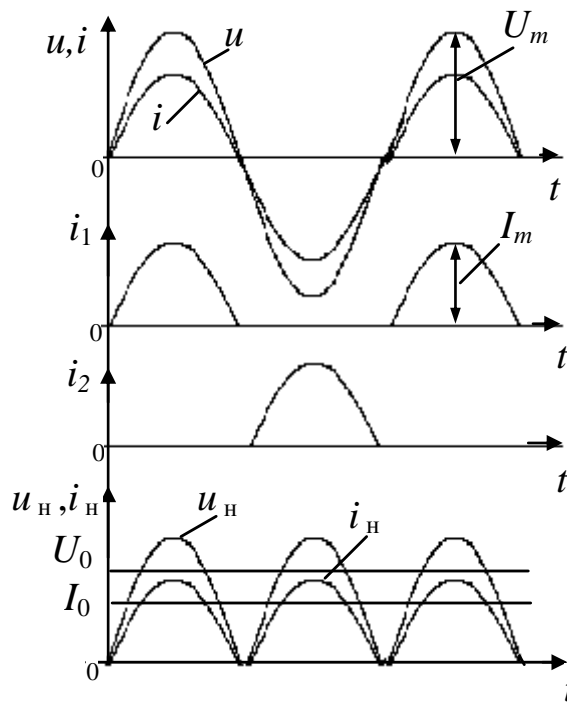


Рис. 60

прикладывается одновременно к двум *непроводящим* диодам, включенным последовательно, на интервале проводимости двух других диодов. Эти преимущества компенсируют недостаток схемы, заключающийся в большем количестве диодов.

Поэтому наибольшее применение нашла схема двухполупериодного мостового выпрямителя однофазного тока небольшой и средней мощности.

7.1.3. Трехфазные выпрямители

Многофазное, в частности трехфазное, выпрямление дает возможность значительно уменьшить пульсации выпрямленного напряжения. Трехфазные выпрямители применяются как выпрямители средней и большой мощности. Существует два основных типа трехфазных выпрямителей:

- выпрямители с *нулевым выводом* вторичной обмотки трансформатора (рис. 61, а),
- выпрямители *мостовые* (рис. 61, б).

Выпрямитель первого типа состоит из трехфазного трансформатора Т, обмотки которого **соединены звездой**, трех диодов VD_1, VD_2, VD_3 , включенных в каждую фазу трансформатора, и нагрузочного резистора R_H . Диоды работают поочередно, каждый в течение трети периода, когда потенциал начала одной из фаз обмоток (например, a) более положителен, чем двух других (b и c).

Выпрямленный ток создается токами каждого диода, имеет одно и то же направление и равен сумме выпрямленных токов каждой из фаз:

$$i_H = i_a + i_b + i_c.$$

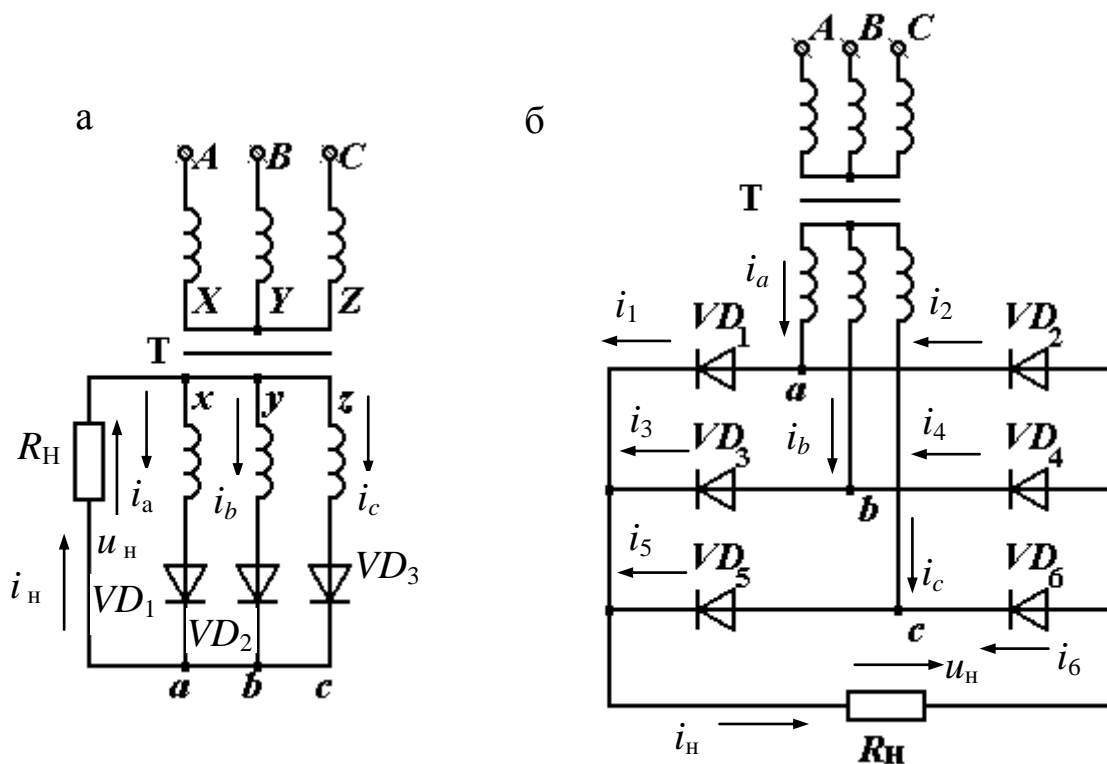


Рис. 61

Коэффициент пульсации этих выпрямителей еще ниже (подсчет коэффициента пульсаций дает значение $K_{\Pi} = 0,25$), а средняя составляющая выпрямленного тока и напряжения значительно выше.

Выпрямитель второго типа (схема Ларионова) содержит мост из шести диодов.

Диоды VD_1, VD_3, VD_5 образуют одну группу, в которой соединены все катодные выводы, а диоды VD_2, VD_4, VD_6 – другую, в которой соединены все анодные выводы. Общая точка первой группы образует положительный полюс на нагрузочном реостате R_H , а общая точка второй группы – отрицательный полюс. В каждый момент времени ток в нагрузочном резисторе R_H и в двух диодах появляется тогда, когда к этим диодам приложено наибольшее напряжение.

Таким образом, в каждый данный момент времени работает тот диод первой группы, у которого анодный вывод имеет наибольший положительный потенциал относительно потенциала нулевой точки, а вместе с ним – диод второй группы, у которого катодный вывод имеет наибольший по абсолютному значению отрицательный потенциал относительно потенциала этой же нулевой точки.

Пульсации выпрямленного напряжения в этом выпрямителе еще меньше, чем в предыдущем (подсчет дает значение $K_{\Pi} = 0,057$), а КПД значительно выше, так как в нем нет подмагничивания сердечника трансформатора постоянным током.

Временные диаграммы, представленные на рис. 62 наглядно иллюстрируют порядок переключения диодов в обеих схемах трехфазных выпрямителей, а также показывают формы кривых выпрямленных значений напряжения и тока.

На рис. 62, а представлены синусоиды трехфазного переменного напряжения, сдвинутые по фазе друг относительно друга на одну треть периода ($2\pi/3$), питающие первичную обмотку трансформатора.

Для идеального трансформатора токи вторичных обмоток i_a, i_b, i_c представляют собой три последовательности импульсов, длительностью $T/3$ и амплитудой $I_m = U_m / R_H$ каждая, сдвинутые относительно друг друга на $1/3$ периода, ток нагрузки $i_H = i_a + i_b + i_c$ имеет постоянную составляющую I_0 , а выпрямленное напряжение, имеющее постоянную составляющую U_0 , равно сумме положительных полуволн напряжений вторичных обмоток $u_H = R_H i_H$.

Работу мостового выпрямителя иллюстрируют совмещенные по времени кривые токов диодов первой группы i_1, i_3, i_5 , (рис. 62, б), токов диодов второй группы i_2, i_4, i_6 и тока нагрузки $i_H = i_1+i_3+i_5 = i_2+i_4+i_6$, а также выпрямленного напряжения $u_H = R_H i_H$.

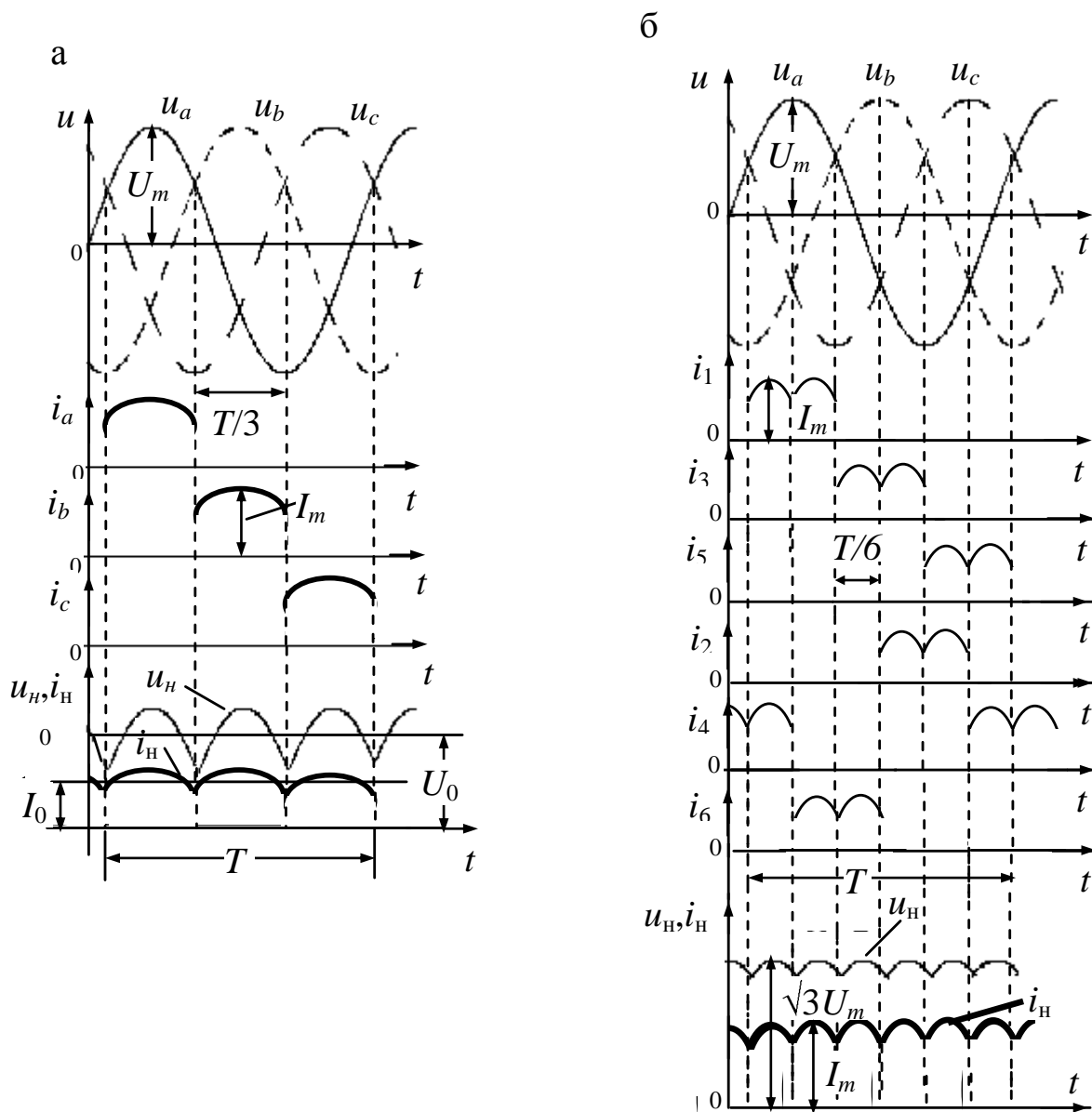


Рис. 62

Максимальное значение выпрямленного напряжения равно амплитуде синусоидального линейного напряжения трехфазного источника $\sqrt{3}U_m$, а максимальное значение выпрямленного тока

$$I_m = \sqrt{3}U_m / R_H .$$

В мостовом выпрямителе на каждой двух фазах, в которых диоды оказываются открытыми, осуществляется двухполупериодное выпрямление, каждый импульс имеет длительность $T/6$, в отличие от

выпрямителя (рис. 62, а), где между каждой фазой с открытым диодом и нулевым выводом **осуществляется однополупериодное выпрямление**.

Мощность многофазных выпрямителей обычно – от десятков до сотен киловатт и больше при токах до 100 000 А, коэффициент полезного действия достигает 98 %.

7.1.4. Понятие о сглаживающих фильтрах

Для улучшения формы кривой выпрямленного напряжения и для уменьшения пульсаций используются сглаживающие фильтры. Они выполняются на основе реактивных элементов – дросселей и конденсаторов. Дроссель включают последовательно с нагрузкой, а конденсаторы – параллельно ей.

По способу соединения элементов фильтры бывают Г-образные, Т-образные и П-образные.

Путем надлежащего выбора параметров фильтра получают постоянное напряжение с наименьшими пульсациями.

Между сглаживающим фильтром и нагрузкой иногда подключают **стабилизатор напряжения**, обеспечивающий поддержание с необходимой точностью требуемой величины постоянного напряжения на нагрузке при изменении напряжения питающей сети и тока нагрузки.

В выпрямителях средней и большой мощности, выполненных **по однофазной схеме**, самым распространенным является простейший емкостной фильтр, когда конденсатор C_ϕ включается параллельно нагрузке – R_H (рис. 63, а).

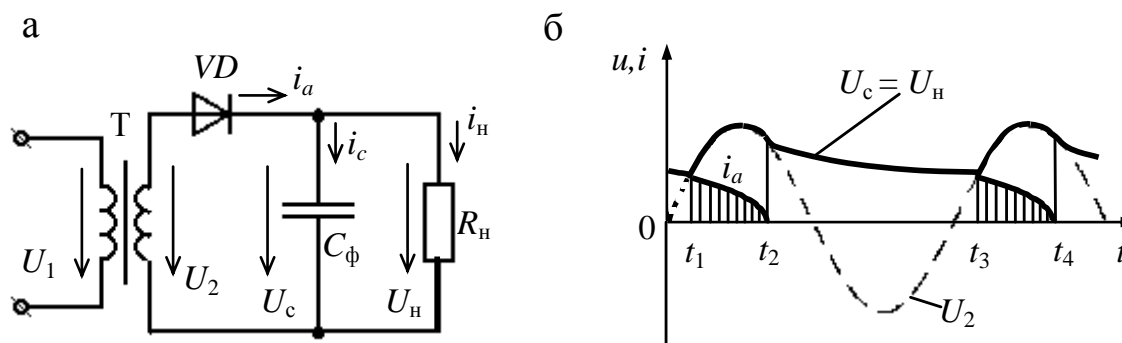


Рис. 63

Включение сглаживающего фильтра увеличивает постоянную составляющую выпрямленного напряжения U_0 и уменьшает пульсации выпрямленного тока i_n , увеличивая тем самым его постоянную составляющую.

В интервале времени $t_1 \div t_2$ конденсатор C_ϕ через открытый диод VD заряжается почти до амплитудного значения напряжения U_2 (заряд конденсатора происходит по восходящей экспоненте). Так как $U_2 > U_c$ ток в этом интервале времени $i_a = i_c + i_n$. В интервале времени $t_2 \div t_3$, когда напряжение U_2 уменьшается и становится меньше U_c , конденсатор разряжается (разряд конденсатора происходит по нисходящей экспоненте) на нагрузку R_n , заполняя разрядным током паузу в нагрузочном токе i_n (рис. 63, б).

Далее процесс в цепи будет периодически повторяться, т. е. происходит периодическая зарядка конденсатора фильтра током i_c от источника энергии и его последующая разрядка на цепь приемника.

7.2. Усилительный каскад на биполярных транзисторах

Усилителями называются устройства, предназначенные для увеличения значений параметров электрических сигналов за счет энергии включенного источника питания. Различные усилители применяются для усиления значений тех или иных параметров сигналов. По этому признаку они делятся на усилители напряжения, тока и мощности.

Возможны линейный и нелинейный режимы работы усилителей. В усилителях с практически линейным режимом работы получается минимальное искажение формы усиливаемого сигнала.

В усилителях с нелинейным режимом работы при увеличении значения напряжения на входе больше некоторого граничного уровня, изменение напряжения на выходе усилителя практически отсутствует. Такие усилители применяются в устройствах импульсной техники, в том числе логических.

В настоящее время усилительная техника основана на широком внедрении усилителей в интегральном исполнении. Поэтому актуальным становится не разработка самих усилителей, а их применение для реализации различных функциональных узлов автоматики, управления и измерения.

Структурная схема усилительного каскада представлена на рис. 64.

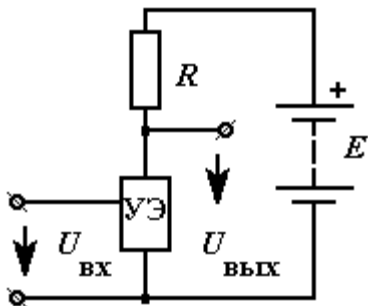


Рис. 64

На этой схеме УЭ – нелинейный управляемый элемент (транзистор); $U_{\text{ВХ}}$ – напряжение входной цепи, к которой подводится усиливаемый сигнал; $U_{\text{ВЫХ}}$ – напряжение выходной цепи, в которой получается усиленный сигнал; E – батарея питания транзистора.

Процесс усиления осуществляется посредством изменения сопротивления нелинейного элемента УЭ, а следовательно, и тока в выходной цепи под воздействием входного напряжения или тока.

Таким образом, усиление основано на преобразовании электрической энергии источника постоянной ЭДС в энергию выходного сигнала за счет изменения сопротивления УЭ по закону, задаваемому входным сигналом.

Основным параметром усилительного каскада является коэффициент усиления

– по напряжению $K_U = \frac{U_{\text{ВЫХ}}}{U_{\text{ВХ}}}$;

– по току $K_I = \frac{I_{\text{ВЫХ}}}{I_{\text{ВХ}}}$;

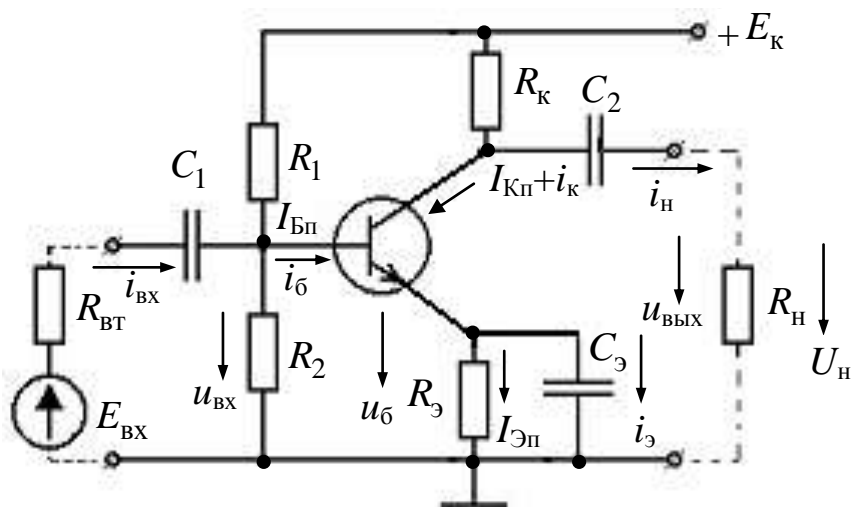
– по мощности $K_P = \frac{P_{\text{ВЫХ}}}{P_{\text{ВХ}}}$.

Коэффициент усиления одного каскада обычно составляет несколько десятков, а для инженерной практики необходимо несколько тысяч, поэтому используют многокаскадный усилитель, в котором каждый последующий каскад подключен к выходу предыдущего.

Коэффициент усиления многокаскадного усилителя: $K_U = K_1 \cdot K_2 \cdot \dots \cdot K_n$, где K_1, K_2, \dots, K_n – коэффициенты усиления каждого каскада.

Обычно окончательным каскадом многокаскадного усилителя является усилитель мощности.

В усилителях напряжения чаще используется усилительный каскад с общим эмиттером (ОЭ), который представлен на рис. 65.



Источник усиливаемого Рис. 65 сигнала представляет собой источник с внутренним сопротивлением $R_{ВТ}$ и ЭДС $E_{ВХ}$. Конденсаторы большой емкости C_1 (часто называемый входным) и C_2 (называемый разделительным) отделяют цепь постоянного тока (цепь питания) от цепи источника входного сигнала и цепи приемника с сопротивлением нагрузки $R_Н$. Конденсатор C_2 , как конденсатор межкаскадной связи, на выходе усилительного каскада обеспечивает выделение из коллекторного напряжения переменной составляющей усиленного сигнала.

Резистор с сопротивлением $R_К$ выбирается исходя из требуемого коэффициента усиления ($R_К = (E_К - u_{ВЫХ}) / i_К$), т. е. напряжения $u_{ВЫХ}$.

Базовый делитель (резисторы R_1 и R_2) обеспечивает требуемую работу транзистора в *режиме покоя*, т. е. отсутствия входного сигнала. Резистор R_1 предназначен для создания цепи протекания тока $I_{БП}$. Совместно с R_2 резистор R_1 обеспечивает исходное напряжение на базе $U_{БП}$ относительно зажима «+» источника питания.

Резистор R_3 является элементом отрицательной обратной связи, предназначенным для стабилизации режима покоя каскада при изменении температуры. Конденсатор C_3 шунтирует резистор R_3 по переменному току, исключая проявление отрицательной обратной связи в каскаде по переменным составляющим. Отсутствие конденсатора C_3 привело бы к уменьшению коэффициентов усиления схемы.

Температурная зависимость параметров режима покоя обусловливается зависимостью коллекторного тока покоя $I_{Кп}$ от температуры. При отсутствии мер по стабилизации тока $I_{Кп}$ его температурные изменения вызывают изменение режима покоя каскада, что может привести к искажению формы кривой выходного сигнала.

Принцип действия каскада с ОЭ заключается в следующем. При наличии постоянных составляющих токов и напряжений в схеме подача на вход усилительного каскада переменного напряжения $u_{вх}$ приводит к появлению переменной составляющей тока базы транзистора, а, следовательно, переменной составляющей тока в выходной цепи каскада (в коллекторном токе транзистора). За счет падения напряжения на резисторе R_k создается переменная составляющая напряжения на коллекторе, которая через конденсатор C_2 передается на выход каскада – в цепь нагрузки.

Ток базы будет меняться в соответствии с входной характеристикой (см. рис. 55) и будет иметь кроме постоянной составляющей $I_{Бп}$ еще и переменную i_b . Одновременно будут меняться токи i_k и i_b . Зная изменение тока i_k , можно проследить за изменением коллекторного напряжения и падением напряжения на резисторе R_k . Переменная составляющая коллекторного напряжения – это и есть выходное напряжение усилительного каскада, которое численно равно и противоположно по фазе переменной составляющей падения напряжения на резисторе R_k ($U_{вых} = -R_k i_k$), так как усилительный каскад с ОЭ осуществляет поворот по фазе на 180° выходного напряжения относительно входного.

Ток коллектора i_k значительно больше тока базы i_b , а $R_k > R_{вх}$, следовательно, выходное напряжение $U_{вых}$ значительно больше входного напряжения $U_{вх}$. Чтобы увеличить коэффициент усиления каскада, величину резистора R_k выбирают в 3–5 раз больше величины резистора $R_{н}$. Небольшое значение входного сопротивления является главным недостатком усилительного каскада с ОЭ. Это увеличивает ток источника сигнала и мощность потерь в его внутреннем сопротивлении.

Для оценки диапазона изменений входных напряжений, усиливаемых без искажений, используется амплитудная характеристика, представляющая собой зависимость амплитудного значения выходного

напряжения от амплитудного значения входного напряжения при постоянной частоте питающего тока $U_{\text{ВЫХ}} = F U_{\text{ВХ}} \big|_{f=\text{const}}$ (рис. 66, а).

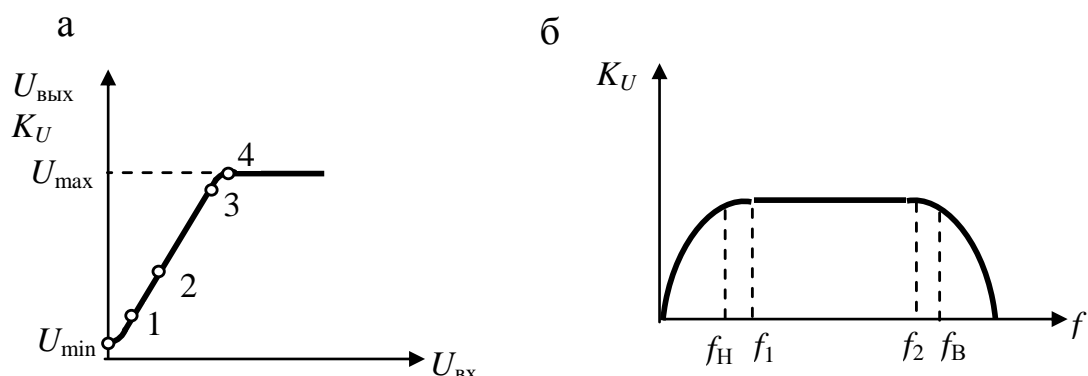


Рис. 66

Участок 1–3 соответствует пропорциональной зависимости амплитуды выходного напряжения от амплитуды входного сигнала.

По этому участку можно определить коэффициент усиления по напряжению. Амплитудная характеристика не проходит через начало координат ввиду наличия на выходе напряжения собственных помех и шумов усилителя. По величине U_{min} оценивают уровень минимальных напряжений входного сигнала (*чувствительность*) усилителя.

При достижении некоторого значения входного сигнала, соответствующего точке 3, пропорциональность зависимости выходного напряжения от входного сигнала нарушается.

Если изменение входного напряжения тока базы и тока коллектора укладываются в линейный участок характеристики, то форма выходного напряжения будет соответствовать форме входного напряжения (например, на входе – синусоида и на выходе – синусоида).

Граничной точкой является точка 4, в которой выходное напряжение достигает своего максимального значения, и его форма не искажается по сравнению с входным (режим насыщения).

Для оценки свойств многокаскадного усилителя с конденсаторной связью на разных частотах пользуются амплитудно-частотной характеристикой, т. е. зависимостью коэффициента усиления усилителя от частоты питающего тока при постоянном значении входного сигнала

$K_U = F \big|_{U_{\text{ВХ}}=\text{const}}$ (рис. 66, б).

Наличие в схеме усилителя конденсаторов и зависимость параметров транзистора от частоты приводят к тому, что при изменении частоты входного сигнала напряжение на выходе усилителя изменяется как по амплитуде, так и по фазе. Поэтому на практике приходится исследовать еще фазочастотную характеристику усилителя, которая является зависимостью угла фазового сдвига φ от частоты. Обычно влияние параметров элементов схемы на ход указанной характеристики исследуют в области низких (f_H) и высоких (f_B) частот.

По амплитудно-частотной характеристике можно определить тот диапазон частот, на котором можно работать с постоянным коэффициентом усиления без частотных искажений. Этот диапазон частот ($f_1 \div f_2$) называется *полосой пропускания* частот усилителя (рис. 66, б).

Для улучшения показателей усилителя или придания ему некоторых специфических свойств (например, осуществление температурной стабилизации), а также для построения усилителей на линейных [интегральных микросхемах](#) применяются обратные связи (ОС).

Обратной связью называется воздействие выходной величины усилителя на его вход, т. е. обратная связь осуществляется подачей на вход усилителя сигнала с его выхода.

В усилителях применяются различные виды обратных связей. Вид ОС зависит от параметра выходного сигнала, используемого для создания обратной связи, и способа подачи обратной связи на вход усилителя. В зависимости от этого ОС бывают по напряжению и по току, последовательные и параллельные, положительные и отрицательные, по переменной или по постоянной составляющей.

Воздействие обратной связи может привести либо к увеличению (часть выходного сигнала складывается с входным), либо к уменьшению (часть выходного сигнала вычитается из входного) результирующего сигнала на входе усилителя. В первом случае ОС называется *положительной*, во втором – *отрицательной*.

Положительная обратная связь в усилителях почти не применяется, но лежит в основе работы различного рода автогенераторов.

Отрицательная обратная связь используется в усилителях очень широко. Она позволяет создавать на основе усилителей устройства различного функционального назначения: сумматоры и вычитатели напряжения, интеграторы, фильтры и т. д.

8. ПОНЯТИЕ О ЛОГИЧЕСКИХ ЭЛЕМЕНТАХ И МИКРОПРОЦЕССОРАХ

8.1. Логические элементы

Логические элементы (узлы) предназначены для выполнения различных логических (функциональных) операций над дискретными сигналами при двоичном способе их представления (1; 0).

Преимущественное распространение получили логические элементы *потенциального* типа. В них используются дискретные сигналы, нулевому значению «0» которых соответствует уровень низкого потенциала, а единичному значению «1» – уровень высокого потенциала (отрицательного или положительного).

Потенциальные логические элементы нашли исключительное применение в интегральном исполнении в виде микросхем.

Микросхема – это электронный узел, блок или устройство, изготовленное с высокой степенью миниатюризации, в которой каждый электронный компонент представляет собой не отдельно взятый транзистор, диод, резистор, конденсатор и т. д., а их неразъемное схемное соединение. Количество элементов, входящих в микросхему, может достигать тысяч и более элементов.

Применение микросхем легло в основу современного направления электроники – *микроэлектроники*, которая решает проблемы повышения надёжности, уменьшения массогабаритных показателей и стоимости электронной аппаратуры.

Логические биполярные микросхемы чаще всего выполняются **на транзисторах типа *n-p-n*** с напряжением питания $E_k > 0$, причём «1» – соответствует закрытое состояние транзистора, а «0» – открытое. Процесс перехода транзистора из одного состояния в другое достаточно быстрый.

Все схемы цифровой техники выполняются на логических интегральных микросхемах.

Работу логического элемента можно описать зависимостью логического значения выходного сигнала F от совокупности логических значений входных сигналов x . Такую зависимость принято представлять таблицей истинности.

Для любых логических преобразований достаточно иметь три элементарных логических элемента, выполняющих следующие опе-

рации: логическое сложение (логическое **ИЛИ**), логическое умножение (логическое **И**) и логическое отрицание (логическое **НЕ**).

Логический элемент **ИЛИ** – имеет несколько входов и один общий выход. Элемент **ИЛИ** осуществляет логическое сложение (дизъюнкцию).

$$F = x_1 \vee x_2, \text{ или } F = x_1 + x_2$$

где F – функция; x_1, \dots, x_n – аргументы (переменные двоичные сигналы на входе).

Его условное обозначение показано на рис. 67, а, а электрическая схема на полупроводниковых диодах – на рис. 67, б.

Функция $F = 0$, когда все ее аргументы равны нулю, и $F = 1$ при одном, нескольких или всех аргументах, равных единице. Значение $F = 1$ на выходе создается передачей входного сигнала вследствие отпираания соответствующего диода. К диодам, для которых входной сигнал равен нулю, прикладывается обратное напряжение, и они находятся в закрытом состоянии.

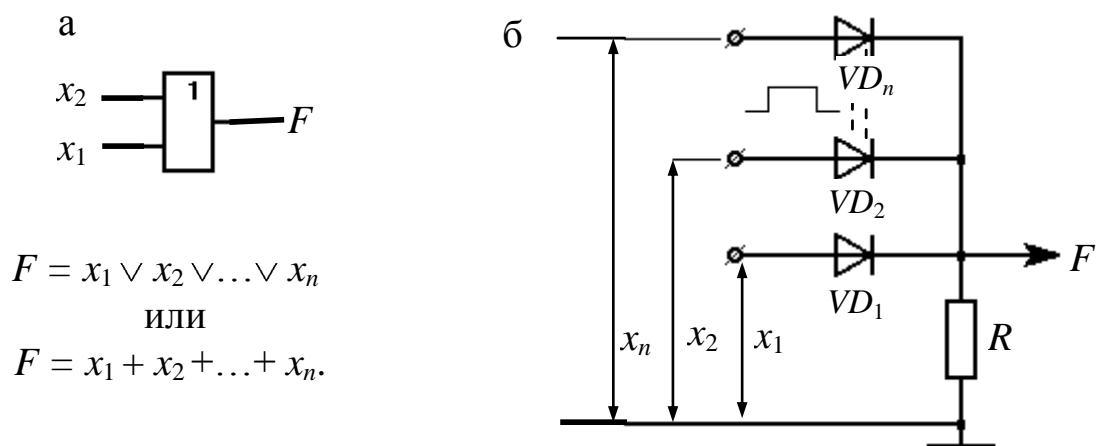


Рис. 67

Логический элемент **И** – имеет несколько входов и один выход. Элемент **И** осуществляет логическое умножение (конъюнкцию).

$$F = x_1 \wedge x_2 \text{ или } F = x_1 x_2$$

Его условное обозначение показано на рис. 68, а, а электрическая схема на полупроводниковых диодах – на рис. 68, б.

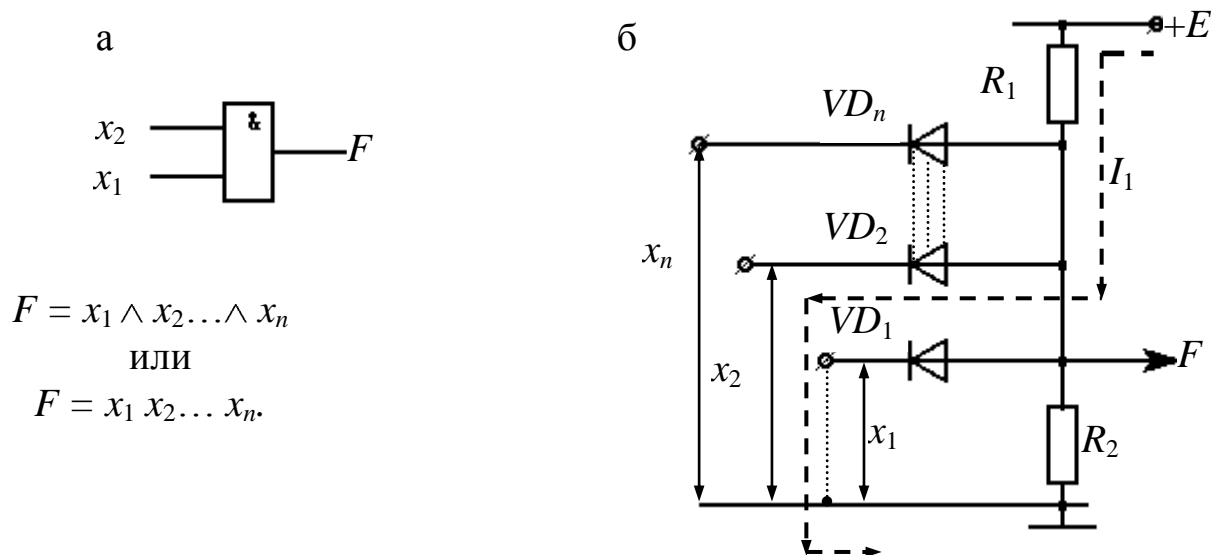


Рис. 68

Функция $F = 0$, когда хотя бы один из ее аргументов равен нулю и $F = 1$ при всех аргументах, равных единице.

Логический элемент **И** является схемой совпадения: сигнал «1» на выходе появляется при совпадении сигналов «1» на всех входах. Отличие схемы **И** (рис. 68, б) от схемы **ИЛИ** (рис. 67, б) заключается в изменении полярности включения диодов и наличии резистора R_1 , подключенного к шине «+» источника питания. При всех входных сигналах, равных единице, на катодах диодов имеется положительный потенциал относительно общей точки и **все диоды закрыты**. На выходе схемы создается напряжение $ER_2 / (R_1 + R_2)$, определяющее $F = 1$. При нулевом значении сигнала хотя бы на одном из входов соответствующий **диод будет проводить ток** и шунтировать резистор R_2 , выполняющий роль нагрузки. Напряжение на выходе при этом определяется падением напряжения на открытом диоде и близко к нулю ($F = 0$). На рис. 68, б показан вариант, когда $x_1 = 0$ и ток проводит диод VD_1 . Увеличение числа входов с нулевым значением сигнала приводит только к увеличению числа проводящих диодов, а функция F остается равной нулю.

Логический элемент **НЕ** – имеет один вход и один выход. Элемент **НЕ** выполняет операцию *отрицания* (инверсии), в связи с чем его часто называют логическим *инвертором*. Им реализуется функция

$$F = \bar{x}.$$

Сигнал $x = 0$ на входе соответствует $F = 1$ и, наоборот, при $x = 1$ $F = 0$. Логический элемент **НЕ** представляет собой ключевую схему на **транзисторе** (рис 69, б), его условное обозначение показано на рис. 69, а.

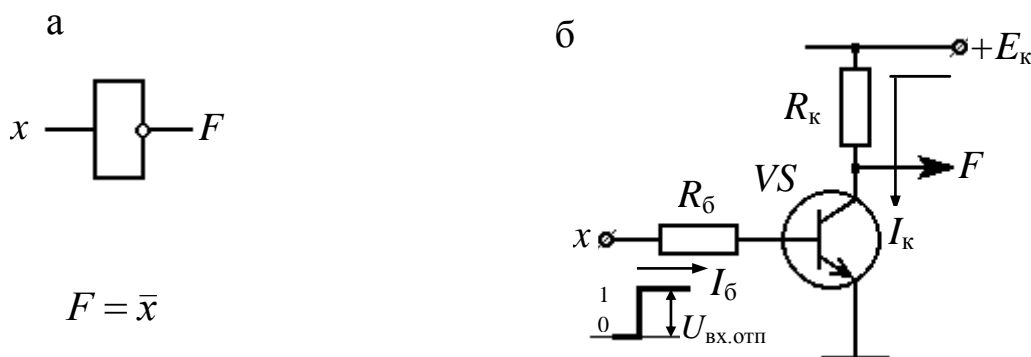


Рис. 69

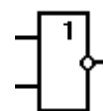
При $x = 0$ ($U_{ВХ} = 0$) транзистор закрыт, напряжение $U_{кэ} \approx E_{к}$, т. е. $F = 1$. При $x = 1$ ($U_{ВХ} = U_{ВХ.отп}$) транзистор открыт, напряжение $U_{кэ} = \Delta U_{кэ.откр} \approx 0$, т. е. $F = 0$. **Открытое состояние транзистора обеспечивается заданием тока базы, вводящего транзистор в режим насыщения.**

На практике часто используется расширенный набор логических элементов.

К ним относятся логические элементы:

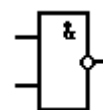
ИЛИ-НЕ (стрелка Пирса), реализующий функцию

$$F = \overline{x_1 \vee x_2};$$



И-НЕ (штрих Шеффера), реализующий функцию:

$$F = \overline{x_1 \wedge x_2}.$$



Рабочие свойства логических элементов определяет ряд параметров:

- быстродействие – время задержки между сменой состояний входного и выходного сигналов;
- нагрузочная способность или коэффициент разветвления – число входов, которые можно подключить к одному выходу;
- помехоустойчивость – максимально допустимый уровень напряжения помехи, не вызывающий ложного переключения;
- степень генерирования помех – интенсивность колебаний тока при переключении элементов;
- мощность рассеяния – мощность потерь энергии в элементах.

8.2. Микропроцессоры

Микропроцессор (МП) – это информационное устройство, которое по программе, задаваемой управляющими сигналами, обрабатывает информацию, т. е. реализует операции: арифметические, логические, ввода, вывода и т. д.

Микропроцессор реализуется в виде одной или нескольких **микросхем** высокой степени интеграции и обладает меньшими функциональными возможностями, чем процессор ЭВМ.

Микропроцессор применяется совместно с микроэлектронными элементами:

- запоминающим устройством программы (ЗУП);
- запоминающим устройством данных (ЗУД);
- устройством ввода – вывода (УВВ).

Система, состоящая из микропроцессора и указанных устройств, называется микропроцессорной системой (микроЭВМ).

Общая функциональная схема системы с микропроцессором показана на рис. 70.

Эта система содержит следующие функциональные элементы:

ЗУП – осуществляет хранение команд, составляющих программу микропроцессора, причём информация, записанная в нём не теряется при перерывах в напряжении питания.

ЗУД – осуществляет хранение данных, предназначенных для обработки микропроцессором.

УВВ – обеспечивает ввод данных в ЗУД и их вывод к внешним приборам и устройствам.

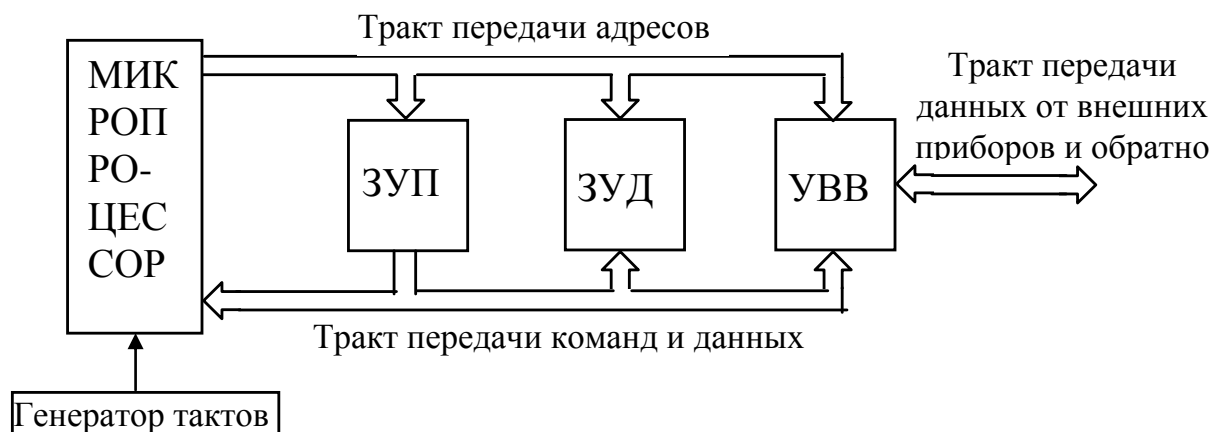


Рис. 70

Генератор тактов осуществляет функционирование всех узлов и блоков микропроцессорной системы. Устройство управления при помощи генератора тактовых сигналов обеспечивает требуемую последовательность работы элементов для выполнения команды.

Блоки микропроцессорной системы связаны *трактом передачи адресов* для выборки микропроцессором команд из ЗУП и данных из ЗУД или УВВ, а также *трактом передачи команд* из ЗУП в микропроцессор и данных из ЗУД или УВВ в микропроцессор и от него.

Оба тракта передачи информации состоят из некоторого количества проводников, каждый из которых может подключаться к соответствующим приемникам и источникам микропроцессорной системы, осуществляя многократное использование каждого проводника для создания связи между узлами блоков всей системы.

Это достигается устройством управления микропроцессора, осуществляющим разделение во времени соответствующих связей (мультиплексирование). Тракт передачи информации можно сравнить с двусторонней транспортной магистралью, предназначенной для доставки пассажиров в требуемые пункты назначения.

Система с микропроцессором оперирует информацией в **двоичной системе исчисления (1–0)**. Каждый разряд двоичного числа называется *битом*. Например, число 1110 – четырёхбитовое двоичное число, а число 110 – трёхбитовое. Крайний слева бит имеет наиболь-

ший вес, крайний справа – наименьший (соответственно старший бит и младший).

Информация, которую обрабатывает микропроцессор, представляется группой битов, составляющих слово. Количество битов в слове зависит от типа микропроцессора.

Наиболее распространённые слова составляют длину 4, 8, 12, 16 бит. Количеством битов в слове определяется число разрядов приемных регистров, входящих в *сверхоперативную память* микропроцессора.

Биты, образующие слово, подразделяются на группы; группа из 8 бит называется *байтом*.

Деление слова на байты позволяет упростить представление двоичного слова, применив шестнадцатиричную форму записи (шестнадцатиричный код).

Представление двоичного слова в шестнадцатиричном коде позволяет уменьшить вероятность появления ошибок при составлении программы работы микропроцессора, а также упростить технику ее трансляции.

Микропроцессор – сложное цифровое устройство, состоящее из множества функциональных узлов.

Независимо от типа микропроцессора можно выделить отдельные функциональные узлы, составляющие основу его построения:

- счётчик команд – содержит адрес команды из ЗУП в текущий момент времени;

- регистр команд – осуществляет хранение в микропроцессоре команды, считанной с ЗУП на период её выполнения;

- формирователь адресов операндов – один или несколько регистров, в которых составляется адрес данных (операнда) перед обращением в ЗУД;

- АЛУ(арифметическо-логическое устройство) – осуществляет операции сложения, вычитания, сравнения, операции **И**, **ИЛИ**, над двумя числами (операндами) с выдачей результата по одному выходу;

- аккумулятор – основной регистр служит для ввода данных в микропроцессор и вывода их от него. В аккумулятор поступает опе-

ранд из ЗУД перед проведением соответствующей операции в АЛУ. В аккумулятор вводится результат проведённой в АЛУ операции;

– регистры сверхоперативной памяти – служат для временного хранения данных перед проведением операций в АЛУ.

Если, например, требуется провести операцию сложения двух чисел, то одно число предварительно хранится в аккумуляторе, а второе – в одном из регистров сверхоперативной памяти.

У большинства микропроцессоров количество регистров сверхоперативной памяти равно 6.

К началу выполнения программы микропроцессор должен находиться в исходном состоянии – для этого подаётся сигнал «установка нуля», которым все регистры микропроцессора, в том числе счетчик команд, устанавливаются в исходное нулевое состояние.

9. ЭЛЕМЕНТЫ ТЕОРИИ МАГНИТНОГО ПОЛЯ

9.1. Электромагнетизм и магнитные цепи

9.1.1. Основные величины, характеризующие магнитное поле

Многие источники и приемники электрической энергии представляют собой сложные электромагнитные устройства, разнообразные по конструкции, устройству и назначению. Однако, в общем случае их работа основана на использовании магнитного поля, так как при движении электрических зарядов кроме электрических полей возникают и магнитные поля.

Электрические и магнитные поля – поля одной природы, так как магнитные поля создаются упорядоченно движущимися зарядами, т. е. электрическим током.

Явления, связанные с магнитным полем, могут быть описаны с помощью следующих величин:

\vec{H} – напряженность магнитного поля. Это векторная величина, выраженная через силу, действующую на единичные объекты в магнитном поле. Напряженность магнитного поля в системе СИ измеряется в единицах – ампер на метр (А/м);

μ – магнитная проницаемость среды;

\vec{B} – магнитная индукция – силовая характеристика магнитного поля, учитывающая свойства среды, связанная с напряженностью магнитного поля формулой $\vec{B} = \mu\mu_0\vec{H}$. В вакууме индукция и напряженность магнитного поля связаны соотношением $\vec{B} = \mu_0\vec{H}$, где $\mu_0 = 4\pi \cdot 10^{-7}$ Гн/м – магнитная постоянная, характеризующая магнитные свойства вакуума. Единицей магнитной индукции в системе СИ является тесла (Тл). Для ферромагнитных материалов зависимость индукции от напряженности магнитного поля в общем случае нелинейная;

Φ – магнитный поток. При однородном магнитном поле ($\vec{B} = \text{const}$) и перпендикулярном направлении поля к площадке S , магнитный поток через площадку S равен $\Phi = BS$. В системе СИ единицей магнитного потока является вебер (Вб); $1\text{Вб} = 1\text{Тл} \cdot \text{м}^2$.

9.1.2. Свойства ферромагнитных материалов

Свойства ферромагнитных материалов, находящихся под воздействием магнитного поля, описывают кривой намагничивания, т. е. зависимостью $B = \mu \mu_0 H$. Эта зависимость устанавливается опытным путем с помощью специальных кольцевых образцов, в которых магнитное поле *однородное*. Таким образом может быть тороид, изготовленный из исследуемого ферромагнитного материала, длина магнитных линий в котором много больше его поперечных размеров (тонкостенный тороид). На тороиде находится равномерно навитая обмотка с числом витков w .

При расчете напряженности и индукции магнитного поля в тонкостенном тороиде можно считать, что все магнитные силовые линии имеют одинаковую длину, равную длине средней линии.

Если предположить, что ферромагнитный материал такого тороида полностью размагничен, и тока в его обмотке нет ($B = 0$ и $H = 0$), то при плавном нарастании тока получим нелинейную зависимость $B(H)$, которая называется *кривой первоначального намагничивания* или основной кривой намагничивания (рис. 71, штриховая линия).

Начиная с некоторых значений напряженности H магнитного поля, индукция B практически перестает увеличиваться и остается равной B_{\max} (рис. 71). Эта область называется областью технического насыщения.

Если, достигнув насыщения, начать плавно уменьшать ток в обмотке тороида, т. е. уменьшать напряженность магнитного поля, то индукция также начнет уменьшаться. Однако зависимость $B(H)$ уже не совпадет с кривой первоначального намагничивания. Изменяя направление тока в обмотке и увеличивая его значение, получим новый участок зависимости.

При значительных отрицательных значениях напряженности магнитного поля снова наступит техническое насыщение ферромагнетика. Если далее сначала уменьшать ток обратного направления, а затем увеличивать ток прямого направления до насыщения и т. д., то после нескольких циклов перемагничивания для зависимости $B(H)$ будет получена симметричная кривая (рис. 70, сплошная линия). Этот замкнутый цикл $B(H)$ называется *предельной статической петлей гистерезиса* ферромагнитного материала.

Явление гистерезиса обусловлено наличием остаточного намагничивания материала.

Предельный статический цикл гистерезиса характеризуется следующими параметрами (рис. 70):

H_c – коэрцитивной силой, B_r – остаточной индукцией, и k_{\square} – коэффициентом прямоугольности ($k_{\square} = B_r / B_{\max}$)

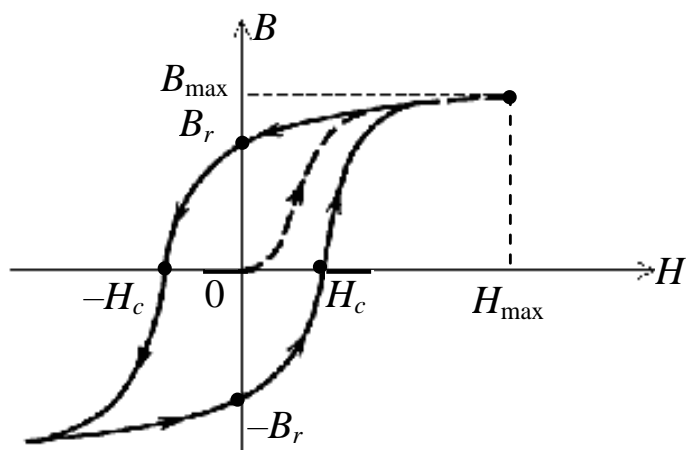


Рис. 71

В технике применяют различные ферромагнитные материалы, отличающиеся формой петли гистерезиса и частотой перемагничивания; площадь петли гистерезиса пропорциональна энергии, выделяющейся в единице объема ферромагнитного вещества за один цикл перемагничивания. По этой площади определяют потери в стали ферромагнетика.

По значению параметра H_c различают две группы ферромагнитных материалов:

- магнитомягкие ($H_c < 0,05 \div 0,01$ А/м);
- магнитотвердые ($H_c > 20 \div 30$ кА/м).

Магнитомягкие материалы легко перемагничиваются, поэтому их используют для изготовления магнитопроводов магнитных систем. К ним относится чистое железо, листовая электротехническая сталь, железоникелевые сплавы, ферриты, и т. д.

Магнитомягкие материалы делятся на три типа:

- магнитные материалы с прямоугольной предельной статической петлей гистерезиса с коэффициентом прямоугольности, более 0,95.

- магнитные материалы с округлой предельной статической петлей гистерезиса с коэффициентом прямоугольности $0,4 < k_{\square} \leq 0,7$;
- магнитные материалы с линейными свойствами, у которых зависимость $B(H)$ практически линейна.

Магнитотвердые материалы используются для изготовления постоянных магнитов, которые трудно размагнитить после выключения намагничивающего тока. Это – сплавы железа, никеля, алюминия, кобальта, магнитотвердые ферриты.

Магнитопроводы из ферромагнитных материалов с прямоугольным предельным статическим циклом гистерезиса применяются в устройствах автоматики. Ферромагнитные материалы с округлой петлей гистерезиса используются для изготовления магнитопроводов электрических машин и аппаратов (например трансформаторов).

Из ферромагнитных материалов с линейными свойствами изготавливают участки магнитопроводов для катушек индуктивности колебательных контуров, применяющихся в радиотехнике и средствах связи.

9.1.3. Способы воздействия магнитного поля

О наличии магнитного поля судят по его воздействию на помещенное в него тело. Различают *индукционное* и *электромеханическое (силовое)* действие магнитного поля.

Индукционное воздействие магнитного поля заключается в следующем: если проводящий контур поместить в переменное магнитное поле, пронизывающее этот контур, то в контуре возникает ЭДС, если же этот контур замкнут, то в нем появляется ток.

Явление возникновения тока в проводящем контуре, пронизываемом переменным магнитным потоком, называется *электромагнитной индукцией*. Это явление описывается *законом Фарадея*, который формулируется так: при пересечении проводящего контура, изменяющимся во времени магнитным потоком, в нем возникает ЭДС индукции, пропорциональная скорости изменения магнитного потока через площадь, ограниченную этим контуром

$$e = - \frac{d\Phi}{dt}.$$

Знак « \rightarrow » в этой формуле означает, что индукционный ток всегда направлен так, чтобы противодействовать причине, его вызывающей (правило Ленца).

Если контур состоит из w одинаковых витков, т. е. представляет собой соленоид, ЭДС индукции будет

$$e = -w \frac{d\Phi}{dt}.$$

Если применить закон Фарадея к контуру, пронизанному собственным переменным магнитным потоком, то в нем возникает ЭДС *самоиндукции*.

Так как напряженность магнитного поля H прямо пропорциональна намагничивающему току, то магнитный поток Φ также пропорционален току, т. е. $\Phi = LI$, где L – величина постоянная для данного контура, которая называется коэффициентом самоиндукции или *индуктивностью*. Тогда ЭДС самоиндукции

$$e_{L_1} = -L \frac{di}{dt}.$$

Если имеем два контура, то ЭДС, возникающая во втором контуре, пронизанном переменным магнитным потоком, создаваемым током первого контура, называется ЭДС *взаимоиндукции*

$$e_{L_2} = -L_{21} \frac{di_1}{dt},$$

где L_{21} – коэффициент взаимной индукции первого и второго контура.

Запасенная при изменении тока энергия магнитного поля будет

$$W_M = \frac{\Psi_L I}{2} = \frac{LI^2}{2},$$

где $\Psi_L = \sum_{\kappa=1}^w \Phi_{\kappa}$ – потокосцепление.

На *индукционном* действии магнитного поля основана работа таких электромагнитных устройств, как трансформаторы, электриче-

ские генераторы, электроизмерительные приборы, электроизмерительные преобразователи.

Электромеханическое или силовое воздействие переменного магнитного поля заключается в том, что помещенное в него ферромагнитное тело или *проводник с током*, испытывает действие силы со стороны этого поля.

Магнитное поле, необходимое для работы электромагнитного устройства, создается в его магнитной системе с помощью возбуждителя (катушки с током или постоянного магнита). Если в это магнитное поле поместить замкнутый проводник с током, то возникает сила (сила Ампера), которая создает *вращающий момент*, под действием которого контур *поворачивается*.

На этом явлении основана работа электрических двигателей, электромагнитных реле, тяговых устройств и т. д.

В сплошных массивных проводниках (дисках, пластинах и др.), пересекаемых переменным магнитным полем, возбуждаются индукционные токи (токи Фуко или вихревые токи). Электрическое сопротивление таких проводников мало, поэтому токи Фуко могут достигать большой величины.

Взаимодействие этих токов с магнитным полем создает вращающий момент, пропорциональный величине тока. Это явление используется в **счетчиках электрической энергии**, а также в измерительных приборах для демпфирования (успокоения) подвижных частей (например, в гальванометрах).

9.2. Магнитные цепи

Магнитная цепь – это совокупность ферромагнитных и неферромагнитных частей электротехнических устройств, необходимых для создания магнитных полей нужных конфигураций и интенсивности.

В зависимости от принципа действия электротехнического устройства магнитное поле может возбуждаться либо постоянным магнитом, либо катушкой с током, расположенной в той или иной части магнитной цепи. Электромагнитные процессы в магнитной цепи описываются с помощью следующих понятий: магнитодвижущая сила (МДС – F), магнитный поток (Φ), магнитное напряжение (U_m) и др.

9.2.1. Классификация магнитных цепей

Магнитные цепи могут быть *неразветвленными*, в которых магнитный поток в любом сечении цепи одинаков, и *разветвленными*, в которых магнитные потоки в различных сечениях цепи различны.

Разветвленные магнитные цепи могут быть сложной конфигурации, например в электрических двигателях, генераторах и других устройствах.

Неразветвленные магнитные цепи бывают *однородные* и *неоднородные* (рис. 72).

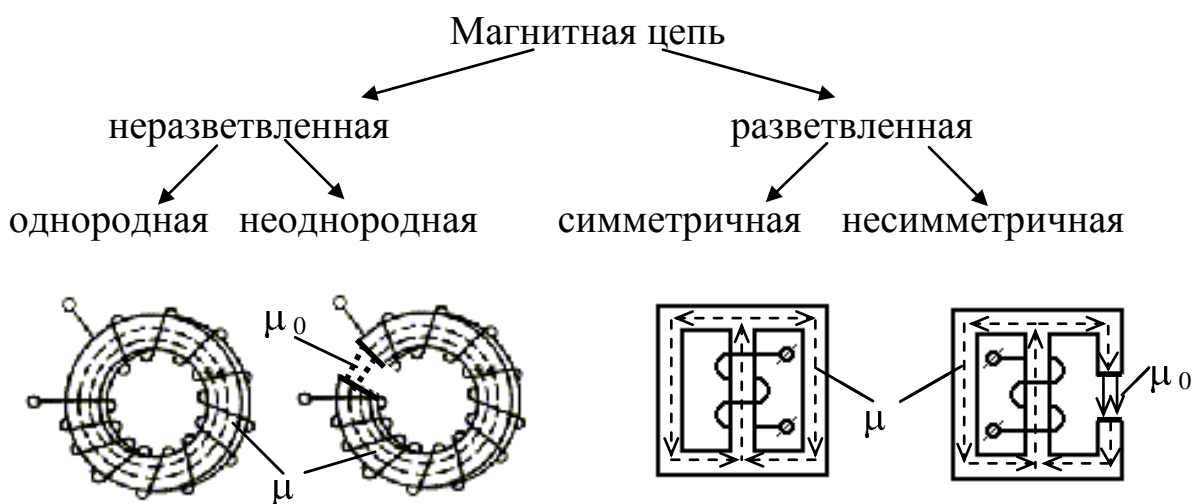


Рис. 72

Однородная магнитная цепь образует замкнутый магнитопровод с равномерной намагничивающей обмоткой, причем каждый виток обмотки создает линии магнитной индукции, которые, замыкаясь по магнитопроводу, сливаются в общий магнитный поток.

В такой цепи магнитные линии проходят в одной среде и напряженность магнитного поля вдоль линий не меняется. Как правило, это – кольцевые магнитопроводы (тороиды), которые используют в качестве стандартных образцов, применяемых для определения магнитных характеристик материалов.

Неоднородная магнитная цепь – это такая магнитная цепь, в которой магнитопровод не сплошной, а, например, с воздушным зазором, поэтому магнитный поток и напряженность магнитного поля в ферромагнитном материале и воздушном зазоре – различны.

Разветвленные магнитные цепи могут быть *симметричные* и *несимметричные* (рис. 72).

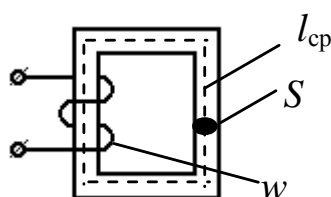
В *симметричных* магнитных цепях, как показано на рис. 72, магнитный поток, создаваемый током, протекающим по обмотке, расположенной на центральном стержне магнитопровода (с магнитной проницаемостью μ), симметрично распределяется по его боковым стержням и напряженность магнитных полей одинакова.

В *несимметричных* магнитных цепях в одном из боковых стержней магнитопровода имеется воздушный зазор с магнитной проницаемостью μ_0 , тогда и напряженность магнитного поля ферромагнетика и воздушного зазора будут различные.

9.2.2. Анализ простейших неразветвленных магнитных цепей с постоянной магнитодвижущей силой

Неразветвленные магнитные цепи присущи большому числу различных устройств.

Рассмотрим однородную магнитную цепь (рис. 73).



Здесь

l_{cp} – средняя длина магнитной силовой линии;

S – площадь сечения магнитопровода;

w – число витков обмотки.

Рис. 73

Будем считать, что магнитный поток Φ постоянен для любого сечения магнитопровода, а напряженность H является величиной постоянной по всей длине замкнутого контура (l).

Закон полного тока для магнитной цепи получен на основании многочисленных опытов. Этот закон устанавливает, что интеграл от напряженности магнитного поля по любому замкнутому контуру равен алгебраической сумме токов, сцепленных с этим контуром:

$$\oint_l H dl = \sum wI,$$

где $\sum wI$ называется *магнитодвижущей силой* (МДС) $-F$.

Если при этом магнитное поле возбуждается катушкой с током I , у которой w витков, то закон полного тока формулируется следующим образом: магнитодвижущая сила F равна интегралу от напряженности магнитного поля по любому замкнутому контуру, умноженной на длины соответствующих участков магнитной цепи $-l$

$$\oint H dl = wI,$$

где $wI = F$ – магнитодвижущая сила (ампер-витки).

Магнитную цепь большинства электротехнических устройств можно представить состоящей из совокупности участков, в пределах каждого из которых можно считать магнитное поле однородным, т. е. с постоянной H , равной напряженности магнитного поля вдоль средней линии участка $l_{\text{ср}}$.

Для однородной цепи закон полного тока выражается формулой

$$H l_{\text{ср}} = F.$$

Так же, как и в электрической цепи, где задачей расчета является нахождение электрического тока, в магнитной цепи необходимо найти *магнитный поток*.

Порядок расчета следующий:

1) из закона полного тока, зная среднюю длину магнитной силовой линии, а также намагничивающий ток обмотки и ее число витков, находим напряженность магнитного поля $H = \frac{F}{l_{\text{ср}}}$;

2) зная H и материал, из которого изготовлен магнитопровод, по кривой намагничивания материала (см. рис. 71), находим магнитную индукцию B ;

3) зная площадь сечения магнитопровода S , находим магнитный поток

$$\Phi = B S.$$

Рассмотрим неоднородную магнитную цепь (рис. 74).

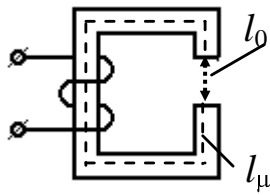


Рис. 74

На рисунке представлена магнитная цепь с воздушным зазором, в которой l_0 – длина магнитной силовой линии воздушного зазора, а l_μ – длина средней магнитной силовой линии ферромагнетика.

Закон полного тока для такой цепи

$$H_\mu l_\mu + H_0 l_0 = F = wI,$$

где $H_\mu l_\mu$ – называется магнитным напряжением участка цепи (в данном случае ферромагнетика); а $H_0 l_0$ – магнитным напряжением воздушного зазора.

Тогда можно написать

$$F = U_\mu + U_0.$$

Приведенное выражение закона полного тока аналогично выражению II закона Кирхгофа для электрической цепи

$$E = I (R_\mu + R_0) = U_\mu + U_0,$$

где R_μ и R_0 – магнитные сопротивления ферромагнетика и воздушного зазора соответственно.

Из курса физики известна теорема Гаусса: поток вектора магнитной индукции B через любую замкнутую поверхность равен нулю. Значит, если обозначить Φ_i – магнитный поток, создаваемый током i , то

$$\sum \Phi_i = 0.$$

Это выражение для магнитной цепи аналогично выражению I закона Кирхгофа для электрической цепи

$$\sum I_k = 0.$$

Можно получить выражение закона Ома для магнитной цепи.

По определению $\Phi = B S$, подставив в эту формулу значение магнитной индукции, получим следующее выражение закона Ома:

$$\Phi = \mu_0 \mu H S.$$

Порядок расчета тот же, что и для однородной магнитной цепи, только делается это отдельно для ферромагнетика и для воздушного зазора.

Из закона полного тока значение напряженности, равное $H = F / l$, подставим в выражение для магнитного потока и получим

$$\Phi = \frac{F \mu_0 \mu S}{l}.$$

В последнем выражении величина $\frac{\mu_0 \mu S}{l}$ является магнитной проводимостью, т. е. величиной обратной магнитному сопротивлению. По аналогии с электрической цепью, где электрическое сопротивление равно:

$$R = \frac{l}{g} = \frac{\rho l}{S},$$

можно написать, что магнитное сопротивление ферромагнетика равно:

$$R_M = \frac{l}{S \mu \mu_0},$$

где μ – магнитная проницаемость ферромагнетика.

Аналогично и выражение для магнитного сопротивления воздушного зазора

$$R_{M_0} = \frac{l_0}{S_0 \mu_0},$$

где μ_0 – магнитная постоянная в воздушном зазоре.

Из всего сказанного можно сделать следующие выводы:

- магнитное сопротивление всей цепи равно сумме магнитных сопротивлений ее последовательно соединенных участков;
- при постоянстве намагничивающего тока в обмотке с увеличением воздушного зазора, магнитный поток уменьшается;

- для обеспечения постоянства магнитного потока с увеличением воздушного зазора ток в обмотке необходимо увеличивать;
- для оптимального выбора материала магнитопровода надо учитывать влияние воздушного зазора.

Учитывая все вышесказанное, можно утверждать, что для анализа неразветвленных магнитных цепей с постоянной магнитодвижущей силой можно пользоваться всеми графическими и аналитическими методами расчета линейных электрических цепей постоянного тока.

Можно составить следующую таблицу соответствия магнитной и электрической цепей.

Магнитная цепь	Электрическая цепь
$F = wI$ – магнитодвижущая сила (МДС)	E – электродвижущая сила (ЭДС)
Φ – магнитный поток	I – электрический ток
$R_M = \frac{1}{\mu\mu_0} \frac{l}{S}$ – магнитное сопротивление	$R = \rho \frac{l}{S}$ – электрическое сопротивление
$U_M = Hl = R_M \Phi$ – магнитное напряжение	$U = RI$ – электрическое напряжение
$\sum \Phi_i = 0$ – I закон Кирхгофа	$\sum I_k = 0$ – I закон Кирхгофа
$\sum U_M = \sum F_k$ – II закон Кирхгофа	$\sum U = \sum E_k$ – II закон Кирхгофа
$\Phi = \frac{F}{R_M}$ – закон Ома	$I = \frac{E}{R}$ – закон Ома
$\lambda = \frac{1}{R_M}$ – магнитная проводимость	$g = \frac{1}{R}$ – электрическая проводимость

10. ТРАНСФОРМАТОРЫ

10.1. Назначение, устройство, принцип действия трансформаторов

Трансформатором называется статическое (т. е. без движущихся частей) электромагнитное устройство, предназначенное чаще всего для преобразования одного переменного напряжения в другое (или в другие) напряжение той же частоты. Трансформатор имеет не менее двух обмоток **с общим магнитным потоком**, которые электрически изолированы друг от друга (за исключением автотрансформаторов).

Для усиления индуктивной связи и снижения влияния вихревых токов первичные и вторичные обмотки трансформаторов размещаются на магнитопроводе, собранном из листовой электротехнической стали. Магнитопровод отсутствует только в воздушных трансформаторах, которые применяются на частотах свыше 20 кГц, при которых магнитопровод практически не намагничивается из-за значительного увеличения вихревых токов.

На электрических станциях (в месте производства электрической энергии) выгодно повышать напряжение до десятков, сотен тысяч вольт и выше (35, 110, 220, 330, 500, 750 кВ и выше), **так как чем выше напряжение, тем меньше ток при той же передаваемой мощности**, следовательно, требуется меньшее сечение проводов линии передачи. Далее электрическую энергию передают по проводам к расположенным в районах потребления понижающим подстанциям, где напряжение понижается до 6; 10 кВ. Эти напряжения используются для питания мощных электродвигателей и приемников, а также трансформаторов, понижающих напряжение до 380; 220 В.

Трансформаторы различаются:

по числу фаз

– однофазные,

– трехфазные;

по числу обмоток

– двухобмоточные,

– многообмоточные;

по назначению

– силовые,

– измерительные,

– автотрансформаторы.

Важнейшим свойством трансформатора является возможность передачи энергии *при отсутствии электрической связи между обмотками*.

На щитке трансформатора указываются его номинальные напряжения – высшее и низшее, в связи с чем следует различают *обмотку высшего напряжения (ВН)* и *обмотку низшего напряжения (НН)* трансформатора. Кроме того, на щитке трансформатора должны быть указаны **его номинальная полная мощность (ВА)**, токи (А) при номинальной полной мощности, частота, число фаз, схема соединений, режим работы (длительный или кратковременный) и способ охлаждения. В зависимости от способа охлаждения трансформаторы делят на сухие и масляные.

Если первичное напряжение трансформатора меньше вторичного ($U_1 < U_2$), то он называется *повышающим*, в противном случае ($U_1 > U_2$) – *понижающим*.

Рабочий процесс однофазного трансформатора практически такой же, как и одной фазы трехфазного, поэтому рассмотрим работу однофазного двухобмоточного трансформатора.

Простейший однофазный трансформатор (рис. 75) состоит из сердечника 1 и двух обмоток 2.

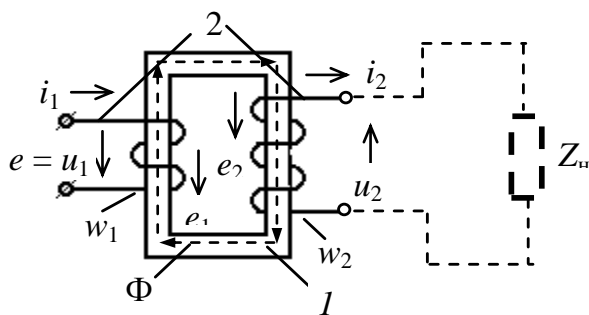


Рис. 75

На рис. 75: w_1, w_2 – число витков первичной и вторичной обмоток (соответственно); $i_1, u_1, e_1, i_2, u_2, e_2$ – ток, напряжение, ЭДС этих обмоток, Φ – магнитный поток, Z_n – сопротивление нагрузки.

Сердечник представляет собой **магнитопровод** (стержневой, броневой и др.), собранный из листов электротехнической стали толщиной 0,35 или 0,5 мм, электрически изолированных друг от друга. Это делается для снижения вихревых токов и усиления индуктивной связи.

Обмотки выполняются из медного провода круглого или прямоугольного сечения. Обмотки изолируют как от стержня и ярма магнитопровода, так и друг от друга. В качестве изоляции применя-

ются электротехнический картон, специальная бумага или изоляционные лаки.

Основным параметром трансформатора является коэффициент трансформации K

$$K = \frac{U_1}{U_2} = \frac{w_1}{w_2}.$$

Рассмотрим *принцип действия* однофазного трансформатора. Предположим сначала, что цепь вторичной обмотки разомкнута и при действии источника напряжения $u_1 = e$ ток в первичной обмотке равен i_1 . *Магнитодвижущая сила $i_1 w_1$* возбуждает в магнитопроводе магнитный поток. Этот магнитный поток, замыкаясь основной своей частью (другая его часть рассеивается по воздуху) по сердечнику и пересекая обмотки, индуцирует в первичной обмотке *ЭДС самоиндукции e_{L_1}* и во вторичной обмотке – *ЭДС взаимной индукции e_{M_2}* (на рис. 75 не показана). ЭДС e_1 уравнивает основную часть напряжения u_1 , ЭДС e_2 создает напряжение u_2 на выходных зажимах трансформатора.

При замыкании вторичной обмотки на нагрузку Z_n в ней возникает ток i_2 . *Создаваемая этим током МДС $i_2 w_2$* возбуждает в магнитопроводе поток, направленный навстречу первичному потоку. В результате наложения потоков создается общий магнитный поток Φ , сцепленный с витками обеих обмоток трансформатора и определяющий в них результирующие ЭДС – e_1 и e_2 .

Если в цепи первичной обмотки ЭДС e_1 и ток i_1 совпадают по направлению, то в цепи вторичной обмотки направление тока i_2 выбрано противоположным направлению ЭДС e_2 . Это соответствует физическому представлению о различной роли ЭДС: в первом случае ЭДС препятствует изменению тока, а во втором возбуждает ток.

Значения ЭДС, индуцируемые в обмотках, определяются на основании закона электромагнитной индукции (закона Фарадея):

$$e = -\frac{d\Phi}{dt} w.$$

Если принять, что магнитный поток Φ имеет синусоидальную форму $\Phi = \Phi_m \sin \omega t$ и обозначить амплитудное значение ЭДС в одном витке, как $E_m = \omega \Phi_m$, то получим $e = E_m \sin\left(\omega t - \frac{\pi}{2}\right)$, т. е. индуцируемая ЭДС отстает от потока на угол $\pi/2$. После ряда преобразований с учетом числа витков первичной и вторичной обмоток получим действующие значения ЭДС первичной и вторичной обмоток

$$E_1 = 4,44 w_1 f \Phi_m, \quad E_2 = 4,44 w_2 f \Phi_m,$$

где f – частота тока в сети, w_1 и w_2 – число витков первичной и вторичной обмоток соответственно.

10.2 . Уравнения электрического равновесия трансформатора. Приведенный трансформатор

Если учесть потоки рассеяния реального трансформатора и считать, что обмотки обладают активным сопротивлением, то получим следующие уравнения равновесия трансформатора в комплексной форме, **составленные по II закону Кирхгофа**:

для первичной обмотки

$$\dot{U}_1 = -\dot{E}_1 + jx_{1\text{расс}}\dot{I}_1 + R_1\dot{I}_1 = -\dot{E}_1 + \underline{Z}_{об1}\dot{I}_1;$$

для вторичной обмотки

$$\dot{U}_2 = \dot{E}_2 - jx_{2\text{расс}}\dot{I}_2 - R_2\dot{I}_2 = \dot{E}_2 - \underline{Z}_{об2}\dot{I}_2,$$

где $\underline{Z}_{об1}$ и $\underline{Z}_{об2}$ – комплексные сопротивления, учитывающие активные сопротивления обмоток и индуктивности рассеяния.

Принцип саморегулирования трансформатора заключается в следующем: при увеличении тока нагрузки (например для активно-индуктивной нагрузки) МДС вторичной обмотки $i_2 w_2$ также увеличится. **Эта МДС стремится ослабить поток Φ** . Уменьшение потока Φ приводит к уменьшению ЭДС e_1 , т. е. нарушению электрического равновесия $e_1 = -u_1$, следовательно, к росту тока i_1 в первичной обмотке.

Равенство восстанавливается, когда рост МДС $i_1 w_1$ компенсирует рост МДС $i_2 w_2$; это может наступить при увеличении тока i_1 и соответственно росте потока Φ , причем при любом изменении сопротивления нагрузки, разность потоков, создаваемых первичной и вторичной обмотками, должна оставаться постоянной и равной потоку холостого хода.

Таким образом, изменение нагрузки трансформатора, т. е. тока i_2 приводит к соответствующему изменению тока i_1 , так что выполняется закон сохранения энергии и обеспечивается **баланс мгновенных мощностей** $p_1 \cong p_2$ или $u_1 i_1 \cong u_2 i_2$.

При исследовании трансформатора для упрощения расчетов и построения его векторных диаграмм пользуются так называемым *приведенным* трансформатором, в котором число витков вторичной обмотки принимается равным числу витков первичной обмотки, тогда условно можно считать, что **коэффициент трансформации** равен единице ($K = 1$).

Все параметры приведенного трансформатора пишутся со штрихом, например: $I'_2, U'_2, Z'_2, x'_2, E'_2$ и т. д. Соотношения между параметрами вторичной обмотки реального и приведенного трансформатора следующие:

$$I_2 = I'_2 K; \quad E_2 = \frac{E'_2}{K}; \quad U_2 = \frac{U'_2}{K}; \quad Z_2 = \frac{Z'_2}{K^2}; \quad R_2 = \frac{R'_2}{K^2}; \quad x_2 = \frac{x'_2}{K^2},$$

где K – коэффициент трансформации *реального* трансформатора.

Кроме того, поскольку для приведенного трансформатора $K=1$, то справедливо соотношение $E_1 = E'_2$, что очень важно при построении векторной диаграммы нагруженного трансформатора.

10.3. Режимы работы трансформатора

В эксплуатационных условиях различают несколько режимов работы трансформатора, имеющего номинальную полную мощность

$$S_{\text{ном}} = S_{1\text{ном}} = U_{1\text{ном}} I_{1\text{ном}}$$

– *номинальный режим*, т. е. режим при номинальных значениях напряжения и тока первичной обмотки трансформатора;

– *рабочий режим*, при котором напряжение первичной обмотки близко к номинальному значению или равно ему, а ток меньше своего номинального значения или равен ему и определяется нагрузкой трансформатора, т. е. током I_2 ;

– *режим холостого хода*, т. е. режим ненагруженного трансформатора, при котором цепь вторичной обмотки трансформатора разомкнута ($I_2 = 0$) или подключена к приемнику с очень большим сопротивлением нагрузки (например, к вольтметру);

– *режим короткого замыкания* (аварийный), при котором вторичная обмотка трансформатора замкнута накоротко ($U_2 = 0$), ток в ней очень большой, что может привести к сильному перегреву сердечника и перегоранию самой обмотки.

Опыты холостого хода и короткого замыкания являются обязательными контрольными опытами при заводском испытании готового трансформатора.

10.3.1. Опыт холостого хода трансформатора

Опыт холостого хода проводят при разомкнутой вторичной обмотке; подключают к ней только вольтметр, внутреннее сопротивление которого достаточно велико, и ток во вторичной обмотке не протекает (рис. 76).

Все параметры первичной и вторичной обмоток трансформатора при опыте холостого хода обозначены с индексом «0».

По первичной обмотке течет ток холостого хода I_{10} , который создает поток Φ_0 .

Зависимость тока холостого хода первичной обмотки от напряжения называется характеристикой холостого хода $I_{10} = f U_{10}$.

Она имеет тот же вид что и вольтамперная характеристика (ВАХ) любой катушки с магнитопроводом. По виду этой характеристики судят о магнитных свойствах материала сердечника. Обычно при проектировании трансформаторов амплитуду магнитной индукции (B_m) выбирают не более 1 Тл.

Опыт проводят при напряжении $U_{10} = U_{1ном}$ и токе $I_{10} \approx 3 - 10\%$ от $I_{1ном}$, где $U_{1ном}$ и $I_{1ном}$ – номинальные значения напряжения и тока первичной обмотки трансформатора.

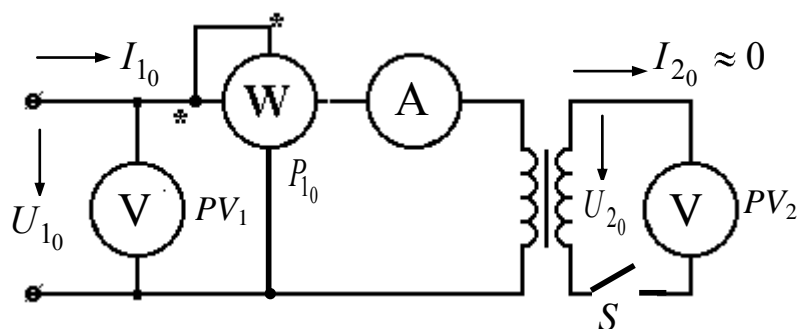


Рис. 76

По показаниям вольтметров в обмотках трансформатора можно найти его коэффициент трансформации:

$$K = \frac{w_1}{w_2} = \frac{U_{10}}{U_{20}} = \frac{E_{10}}{E_{20}}.$$

Опыт холостого хода служит также для определения *мощности потерь в магнитопроводе* трансформатора.

Потери в стали – это потери, связанные с нагреванием **сердечника**, обусловленные, во-первых, мощностью, затраченной на перемагничивание сердечника, и во-вторых, мощностью, теряемой в сердечнике из-за наличия вихревых (индукционных) токов в нем.

Мощность, затраченная на перемагничивание сердечника, зависит от его материала (трансформаторная сталь, электротехническая сталь и т. д.), т. е. от **формы петли гистерезиса** материала, а мощность, создаваемая вихревыми токами, зависит от формы и конструкции сердечника (стержневой, броневой, тороид и т. д.).

Для уменьшения потерь в стали, сердечник делается не сплошной, а из пластин электротехнической стали толщиной 0,35 или 0,5 мм, которые разделены между собой изоляцией.

Потери в стали сердечника для данного типа трансформатора – величина постоянная и не зависящая от нагрузки трансформатора. Тем не менее, потери в стали зависят от потока в сердечнике Φ_0 , который создается током I_{10} , а он, в свою очередь, зависит от напряжения, подаваемого на первичную обмотку трансформатора U_{10} .

Таким образом, если уменьшать или увеличивать первичное напряжение, то потери в стали тоже будут меняться. Поскольку ваттметр W определяет всю мощность, забираемую трансформатором из сети (затраченную мощность P_{10}), а полезная работа не совершается ($I_{20} \approx 0$) и потери в меди обмоток очень малы ($P_M = I_{10}^2 R$), то можно считать, что показание ваттметра – это и есть потери в стали $P_{ст}$, так как в общем случае: $P_1 = P_2 + P_M + P_{ст}$, где P_1 – мощность первичной обмотки трансформатора, P_2 – мощность вторичной обмотки трансформатора (полезная мощность), P_M и $P_{ст}$ – потери в меди обмоток и в стали сердечника трансформатора соответственно.

Векторная диаграмма, представленная на рис. 77, строится для *приведенного трансформатора*, т. е. принимается, что $\dot{E}'_{10} = \dot{E}'_{20}$, так как коэффициент трансформации такого трансформатора равен единице.

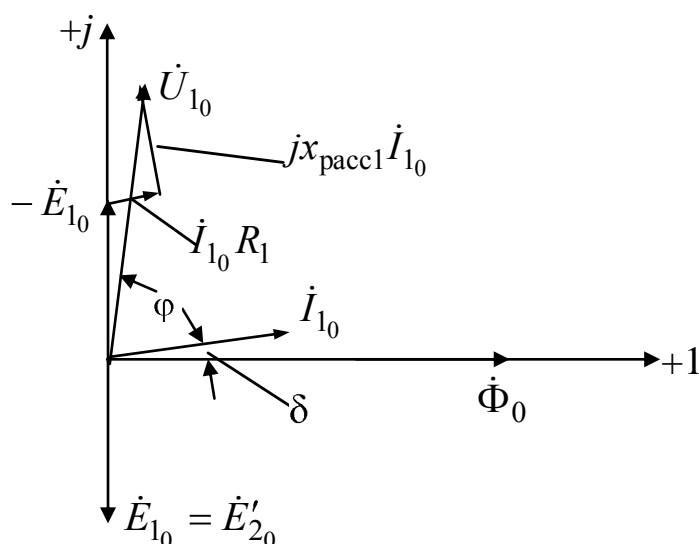


Рис. 77

Уравнения равновесия трансформатора для режима холостого хода, на основании которого строится векторная диаграмма, следующие:

$$\begin{aligned} \dot{U}_{10} &= -\dot{E}_{10} + R_1 \dot{I}_{10} + jx_{10} \dot{I}_{10}, \\ \dot{U}_{20} &= \dot{E}'_{20}, \end{aligned}$$

где \dot{E}'_{20} – приведенное значение ЭДС вторичной обмотки трансформатора.

При построении векторной диаграммы за основу берется вектор магнитного потока, который откладывается по вещественной оси, ток холостого хода \dot{I}_{10} опережает Φ_0 на угол δ – угол магнитных потерь, зависящий от материала сердечника (обычно $\delta \approx 7^\circ - 10^\circ$), ЭДС $\dot{E}_{10} = \dot{E}_{20}$ отстает от потока на угол $\frac{\pi}{2}$, активное падение напряжения первичной обмотки $\dot{I}_{10} R_1$ совпадает по фазе с током, а индуктивное – $jx_{расч} \dot{I}_{10}$ опережает ток на угол $\frac{\pi}{2}$, φ – угол сдвига фаз между напряжением и током первичной обмотки.

Значительное увеличение напряжения холостого хода недопустимо, так как вследствие насыщения сердечника может сильно увеличиться ток холостого хода. Обычно \dot{U}_{10} не должно быть больше $1,1 U_{1ном}$.

Опыт холостого хода трансформатора при номинальном первичном напряжении $U_{10} = U_{1ном}$ является основным при испытании трансформатора.

10.3.2. Опыт короткого замыкания трансформатора

Опыт короткого замыкания трансформатора проводят при *пониженном* напряжении на первичной обмотке, номинальном вторичном токе $I_{2к} = I_{2ном}$ и короткозамкнутой вторичной обмотке.

Условие проведения опыта – напряжение ($U_{1к}$) первичной обмотки должно составлять от 5 до 12 % $U_{1ном}$, а ток вторичной обмотки не должен превышать $I_{2ном}$. (рис. 78). Этот опыт служит для определения важнейших параметров трансформатора: мощности потерь в проводах обмоток, внутреннего падения напряжения и т. п.

Уравнение равновесия трансформатора при коротком замыкании следующее:

$$\dot{E}_{2к} = R_2 + jx_{2расч} \dot{I}_{2к}, \text{ так как } U_{2к} = 0.$$

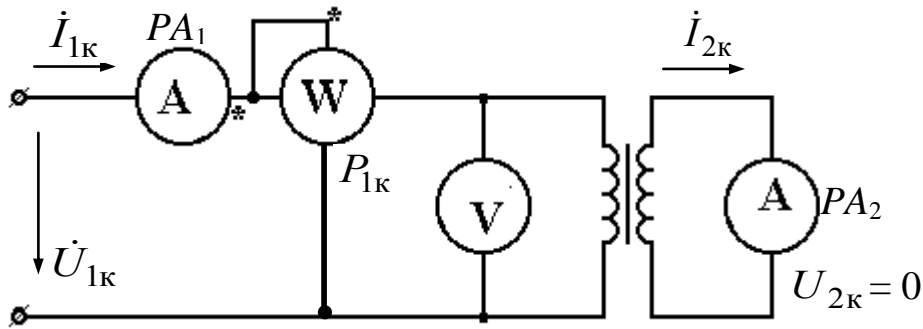


Рис. 78

Действующее значение $E_{2к}$ составляет 2–5 % E_2 в рабочем режиме. Пропорционально значению ЭДС уменьшается магнитный поток в сердечнике, а вместе с ним намагничивающий ток и **мощность потерь в магнитопроводе, пропорциональная Φ^2** . Следовательно, можно считать, что при опыте короткого замыкания вся мощность $P_{1к}$ трансформатора равна мощности потерь в проводах первичной и вторичной обмоток, а потерями в стали сердечника (из-за их относительной малости) можно пренебречь.

$$P_{1к} = R_1 I_{1к}^2 + R_2 I_{2к}^2 = R_1 I_{1к}^2 + R_2' I_{2к}'^2. \quad (10.1)$$

Так как намагничивающим током I_{10} ввиду его малости можно пренебречь, то на основании уравнения (10.1) $I_{1к} = I_{2к}'$.

Тогда

$$P_{1к} = R_1 + R_2' \bar{I}_{1к}^2 = R_k I_{1к}^2,$$

где R_k – активное сопротивление короткого замыкания трансформатора.

По мощности потерь в трансформаторе при коротком замыкании вторичной обмотки и номинальном значении первичного тока определяется активное сопротивление короткого замыкания трансформатора

$$R_k = \frac{P_{1к}}{I_{1к}^2}.$$

Чтобы обеспечить минимальные размеры трансформатора, конструкторы выбирают такие плотность тока в проводах и индукцию в магнитопроводе, которые соответствуют предельно допустимой температуре нагревания при работе трансформатора. По этой причине для определения мощности потерь в обмотках нагруженного трансформатора значение R_k , найденное из опыта короткого замыкания должно быть пересчитано (приведено к температуре 75 °С).

Индуктивное сопротивление короткого замыкания можно считать не зависящим от температуры, поэтому оно определяется непосредственно из результатов опыта

$$x_k = \sqrt{Z_k^2 - R_k^2} = \sqrt{\left(\frac{U_{1к}}{I_{1к}}\right)^2 - R_k^2}.$$

Зная R_k , x_k , Z_k , можно определить активную и индуктивную составляющие напряжения короткого замыкания ($U_{к.а}$ и $U_{к.р}$).

Напряжение короткого замыкания $U_{1к}$ является важным параметром трансформатора, на основании которого определяются изменения вторичного напряжения нагруженного трансформатора. Этот параметр должен указываться на щитке трансформатора и в его паспорте.

10.3.3. Режим работы трансформатора под нагрузкой

Режим работы трансформатора под нагрузкой – это режим работы трансформатора, при котором на его вторичную обмотку подключается потребитель с изменяющейся величиной тока (рис. 79).

Уравнения равновесия приведенного трансформатора:

$$\begin{aligned} \dot{U}_1 &= -\dot{E}_1 + \dot{I}_1 R_1 + j\dot{I}_1 x_1; \\ \dot{U}'_2 &= \dot{E}'_2 - \dot{I}'_2 R'_2 - j\dot{I}'_2 x'_2, \end{aligned}$$

где \dot{U}'_2 , \dot{E}'_2 , \dot{I}'_2 – приведенные значения напряжения, ЭДС и тока вторичной обмотки.

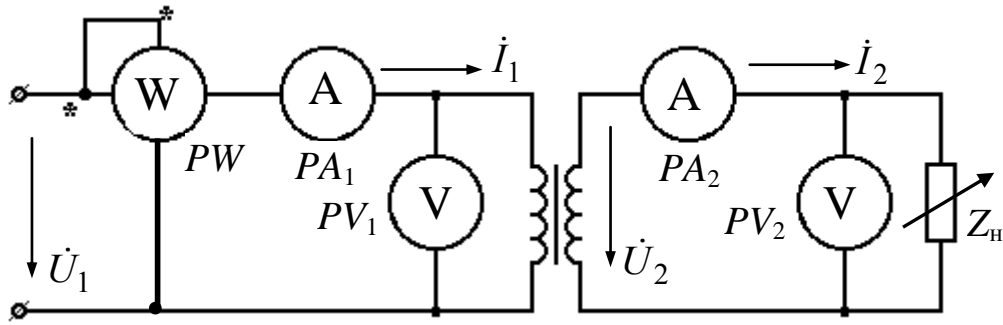


Рис. 79

Выведем уравнение намагничивающих сил трансформатора. Если при режиме холостого хода поток в сердечнике

$$\dot{\Phi}_0 = \frac{\dot{I}_{10} w_1}{R_M},$$

где \dot{I}_{10} – комплексное значение тока холостого хода в первичной обмотке; w_1 – число витков первичной обмотки; R_M – магнитное сопротивление, то при нагрузке

$$\dot{\Phi} = \frac{\dot{I}_1 w_1 + \dot{I}_2 w_2}{R_M},$$

где $\dot{I}_1 w_1$ – ампер-витки первичной обмотки; $\dot{I}_2 w_2$ – ампер-витки вторичной обмотки.

Исходя из принципа саморегулирования трансформатора, необходимо, чтобы поток холостого хода всегда равнялся бы потоку в сердечнике при рабочем режиме для любой нагрузки ($\Phi_0 = \Phi$), тогда можно записать:

$$\dot{I}_{10} w_1 = \dot{I}_1 w_1 + \dot{I}_2 w_2.$$

Если разделить последнее выражение на число витков первичной обмотки w_1 , получим

$$\dot{I}_{1_0} = \dot{I}_1 + \dot{I}_2 \frac{w_2}{w_1},$$

где $\frac{w_2}{w_1}$ – обратная величина коэффициента трансформации К.

Обозначим

$$\dot{I}_2 \frac{w_2}{w_1} = \dot{I}'_2,$$

где \dot{I}'_2 – приведенное значение тока во вторичной обмотке.

Учитывая вышесказанное, уравнение токов имеет вид

$$\dot{I}_1 = \dot{I}_{1_0} - \dot{I}'_2.$$

На основании последнего уравнения и двух уравнений равновесия приведенного трансформатора можно построить векторную диаграмму нагруженного трансформатора.

10.3.4. Внешняя характеристика трансформатора

Внешняя (вольт-амперная) характеристика трансформатора – это зависимость напряжения U_2 на выходе трансформатора от тока вторичной обмотки I_2 при постоянном напряжении на входе ($U_1 = \text{const}$) и постоянном коэффициенте мощности нагрузки ($\cos \varphi_{\text{нагр}} = \text{const}$).

У реального трансформатора при обычной активно-индуктивной нагрузке напряжение U_2 уменьшается с ростом тока I_2 за счет имеющихся ЭДС рассеяния и падений напряжения на активных сопротивлениях первичной и вторичной обмоток. Однако для различного характера нагрузки ($\varphi > 0$; $\varphi < 0$; $\varphi = 0$) падение напряжения на вторичной обмотке может быть различным.

Внешняя характеристика трансформатора представлена на рис. 80, а. На рис. 80, б представлена внешняя характеристика трансформатора для различного характера нагрузки: 1 – для активной нагрузки ($\varphi = 0$); 2 – для активно-индуктивной нагрузки ($\varphi_2 > 0$); 3 – для активно-емкостной нагрузки ($\varphi_2 < 0$).

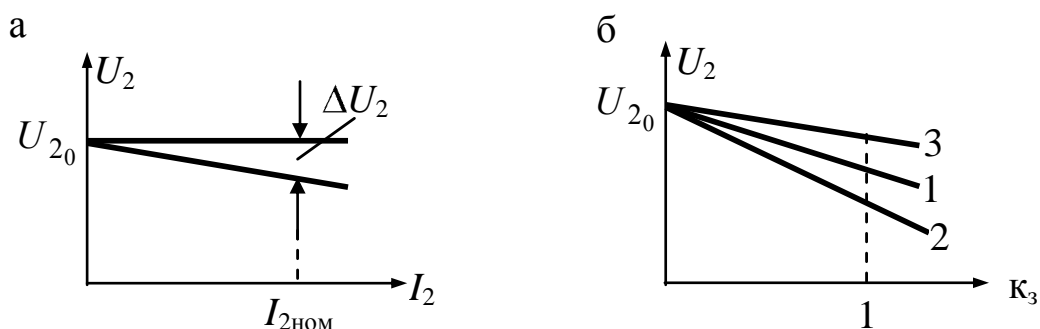


Рис. 80

Для обычных трансформаторов коэффициент загрузки K_3 берется от 0 до 1,3, т. е. перегружать трансформатор более, чем на 30 % не допускается.

$$K_3 = \frac{I_2}{I_{2\text{НОМ}}} = (K_{\text{нр}}).$$

Потери напряжения в трансформаторе ΔU_2 зависят как от величины нагрузки (I_2) и ее характера (φ_2), так и от сопротивлений обмоток трансформатора R_k и x_k .

$$\Delta U_2 = K_3 I'_{2\text{НОМ}} R_k \cos \varphi_2 + x_k \sin \varphi_2$$

Потери напряжения удобнее определять в относительных единицах

$$\Delta u = \frac{\Delta U_2}{U_{1\text{н}}} 100 \% = K_3 U_{\text{к.а}} \cos \varphi_2 + U_{\text{к.р}} \sin \varphi_2$$

где $U_{\text{к.а}}$ и $U_{\text{к.р}}$ активная и реактивная составляющие напряжения короткого замыкания трансформатора.

10. 3. 5. Коэффициент полезного действия трансформатора

Коэффициент полезного действия трансформатора η – это отношение мощности, потребляемой приемником, к мощности, подводимой к трансформатору от источника электроэнергии.

$$\eta = \frac{P_2}{P_1} = \frac{P_2}{P_2 + P_M + P_{ст}},$$

где $P_1 = U_1 I_1 \cos \varphi_1$ – подводимая к трансформатору мощность; $P_2 = U_2 I_2 \cos \varphi_2$ – отдаваемая трансформатором мощность.

Обычно потери мощности в трансформаторе $P_1 - P_2 = \Delta P$ составляют 1–5 % от номинальной мощности. Эти потери разделяются на два вида:

- потери в стали сердечника;
- потери в меди обмоток, затраченные на нагрев.

Потери в стали сердечника постоянны для данного типа трансформатора и не зависят от нагрузки. Они зависят от материала (частоты перемагничивания), формы и конструкции сердечника (величины вихревых токов). Для уменьшения потерь в стали сердечник делается шихтованным. У большинства трансформаторов $P_{ст}$ менее 1 % от номинальной мощности. **Эти потери определяются в опыте холостого хода**, и в паспорте трансформатора указывают их номинальное значение.

Потери в меди обмоток растут с увеличением тока нагрузки, они пропорциональны квадрату тока в обмотках, определяются в опыте короткого замыкания и также указываются в паспорте трансформатора.

Если учесть коэффициент загрузки трансформатора k_3 , то коэффициент полезного действия выражается следующей формулой

$$\eta = \frac{k_3 S_H \cos \varphi_2}{k_3 S_H \cos \varphi_2 + P_{M_H} k_3^2 + P_{ст_H}}.$$

В отличие от других приемников трансформаторы нормируются *не по активной, а по полной мощности* ($S_H = U_{1H} I_{1H}$), так как размеры трансформатора при данной частоте определяются в основном номинальным напряжением и номинальным током.

Номинальный ток определяет сечение проводов обмоток, а от номинального напряжения зависит величина магнитного потока в сердечнике, следовательно, и размеры магнитопровода.

Кривая КПД трансформатора представлена на рис. 81, а, б.

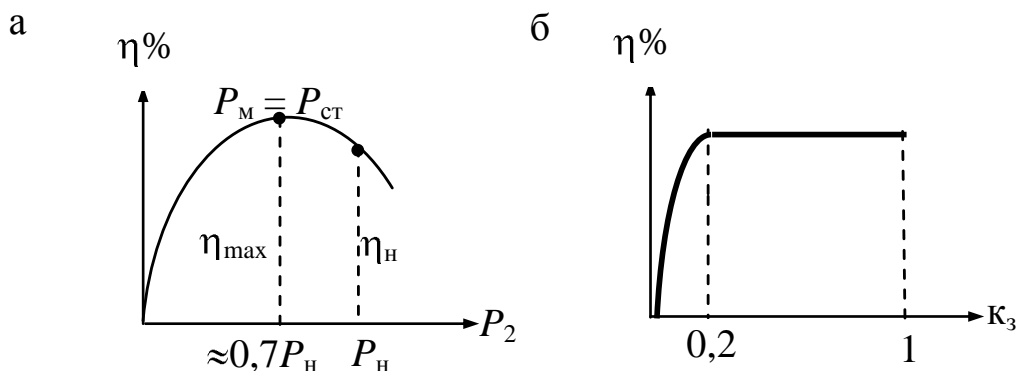


Рис. 81

Падение КПД трансформатора при нагрузке, большей, чем $0,7-0,8P_{2ном}$ объясняется значительным увеличением **потерь в меди обмоток**, а максимум КПД трансформатора получается при равенстве потерь в меди обмоток и в **стали сердечника** трансформатора.

Из зависимости $\eta = f(\kappa_3)$ (рис. 81, б) видно, что КПД трансформатора мало меняется при $0,2 < \kappa_3 < 1$. У трансформаторов большой мощности КПД достигает 98–99 %.

При проектировании трансформатора приходится учитывать, что трансформатор значительную часть времени может быть не полностью загружен. Поэтому трансформаторы обычно рассчитывают так, чтобы максимум КПД соответствовал нагрузке $\approx 0,7P_{2ном}$.

11. АСИНХРОННЫЕ ДВИГАТЕЛИ

Асинхронный двигатель (АД) – это двигатель переменного тока, преобразующий электрическую энергию в механическую посредством создающегося в статоре вращающегося магнитного поля, которое заставляет вращаться ротор, причем частота вращения ротора *меньше* частоты вращения поля статора.

11.1. Принцип получения вращающегося магнитного поля в статоре АД

В теории электрических машин известно физическое явление, когда можно наблюдать движение магнитного поля, созданного неподвижными контурами с переменными токами: для получения этого явления необходимо определенным образом расположить обмотки с токами, **причем токи в обмотках трехфазных цепей должны быть сдвинуты по фазе относительно друг друга на одну треть периода, чему соответствует пространственный угол $2\pi/3$ между осями обмоток.**

Наиболее часто применяют двухфазные и трехфазные обмотки. Мгновенное распределение потоков, создаваемых токами в проводниках этих обмоток, непрерывно смещается в пространстве.

Соответственно суммарное магнитное поле этих потоков будет иметь те же свойства, что и поле движущегося магнита. В электрических машинах переменного тока вращающееся поле токов статора заставляет вращаться ротор. Для усиления поля статора применяются ферромагнитные материалы, так что между статором и ротором остается минимальный воздушный зазор. Поле в воздушном зазоре играет фундаментальную роль: по распределению магнитной индукции в воздушном зазоре можно рассчитать ЭДС в обмотках, а также электромагнитные силы, действующие на токи в них.

Трехфазную обмотку статора в АД выполняют в виде трех групп катушек, смещенных в пространстве на 120° . На рис. 82 каждая фазная обмотка условно показана в виде одновитковой секции, где A, B, C – начала, x, y, z – концы обмоток. Обмотки могут быть соединены **звездой** или **треугольником** и подключаются к трехфазному

источнику ЭДС, где токи в каждой фазе i_A, i_B, i_C равны и сдвинуты во времени на $1/3$ периода (рис. 83).

Принцип получения вращающегося магнитного поля поясняется на рис. 82 и 83.

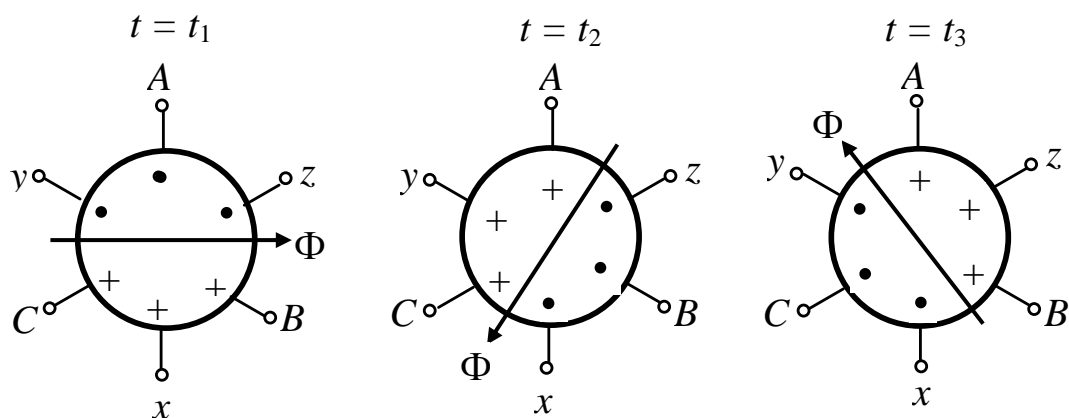


Рис. 82

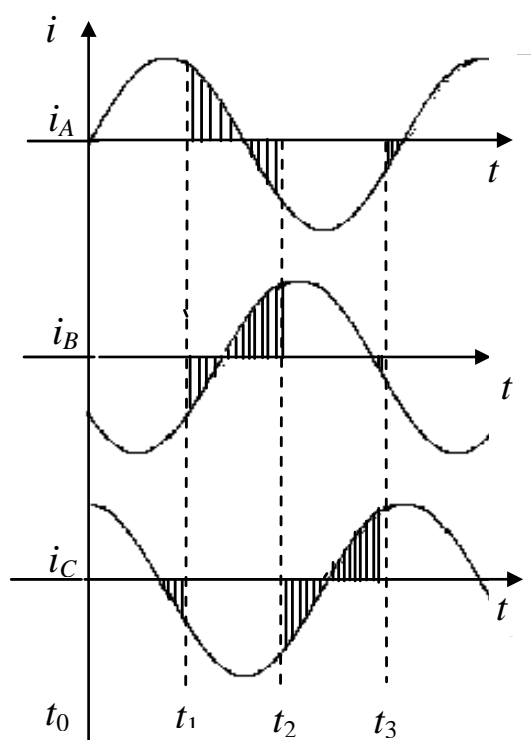


Рис. 83

Ток, проходя по катушке, создает пульсирующее магнитное поле, направление и величина которого определяются направлением и величиной тока. Рассматривая магнитные поля в любые моменты времени t_1, t_2, t_3 (рис. 82 и 83), можно заметить, что результирующее поле трех фаз, оставаясь постоянным по величине, непрерывно меняет свое направление (поток Φ на рис. 81, а), т. е. вращается в пространстве.

Частота вращения магнитного поля в пространстве зависит от частоты тока. В рассматриваемом случае за один период изменения тока поле сделает один полный оборот.

Получившаяся картина магнитного поля эквивалентна вращению одной пары полюсов—двухполюсное вращающееся поле. При частоте тока f (Гц) поле за одну секунду делает f оборотов, а за одну минуту $60f$ оборотов, тогда синхронная частота вращения поля для двух полюсов магнита, вращающегося в пространстве, равна: $n_c = 60f$.

Если ввести понятие p – число пар полюсов, то угловая скорость поля $\Omega = \omega / p$, где ω – угловая частота тока в обмотке.

Если учесть, что $\omega = 2\pi f$, где f – частота тока в сети, получим $\Omega = 2\pi f / p$. Однако, $\Omega = 2\pi n$, где n – частота вращения (в оборотах в секунду). Тогда $2\pi n = 2\pi f / p$; т. е. $n = f / p$ об/с или $n = 60 f / p$ об/мин.

Таким образом, частота вращения поля статора асинхронного двигателя равна

$$n_1 = 60 f / p.$$

При определенной схеме соединения проводников обмоток статора токи, протекающие по обмоткам, могут создавать вращающееся магнитное поле, эквивалентное полю четырех ($p = 2$), шести ($p = 3$) и т. д. полюсов магнитов, вращающихся в пространстве.

Число пар полюсов АД влияет на частоту вращения поля в пространстве, а следовательно, и на частоту вращения ротора. Если учесть, что стандартная частота тока в сети $f = 50$ Гц и число пар полюсов в АД, как правило, ограничивается $p = 4$, получим следующую таблицу синхронных частот вращающегося магнитного поля в статоре

	1	2	3	4	и т. д.
	3000	1500	1000	750	

Из сказанного можно сделать вывод, что условиями получения вращающегося магнитного поля в статоре трехфазного АД являются:

- смещение катушек отдельных фаз на 120° в пространстве;
- сдвиг токов в катушках по фазе на $2\pi/3$ т. е. во времени на $1/3$ периода;
- равенство действующих фазных магнитодвижущих сил (МДС).

В трехфазных асинхронных двигателях число катушек должно быть кратным трем (3, 6, 9, 12 и т. д.).

Асинхронные двигатели в основном различаются устройством ротора: двигатели с короткозамкнутым ротором и двигатели с фазным ротором. В большинстве двигателей применяется *короткозамкнутый ротор*. Он дешевле и обслуживание двигателей с таким ротором значительно проще.

11.2. Устройство трехфазных асинхронных двигателей с короткозамкнутым ротором

Эти АД состоят из двух главных частей: неподвижной части статора и вращающегося ротора, разделенных воздушным зазором (от 0,1 до 1–1,5 мм).

Статор – это полый цилиндр с пазами, собранный из штампованных пластин электротехнической стали толщиной 0,35 или 0,5 мм, изолированных друг от друга слоем лака. Делается это для уменьшения **потерь в стали** за счет уменьшения вихревых токов.

В пазах на внутренней стороне статора размещаются три фазные обмотки, каждая из которых содержит одну или несколько катушечных групп, соединенных последовательно и расположенных вдоль окружности статора на равном расстоянии друг от друга (чаще всего берут три катушки, находящиеся в соседних пазах).

Распределение фазных обмоток по нескольким пазам улучшает использование цилиндрической конструкции статора и обуславливает необходимое распределение магнитного поля в воздушном зазоре между статором и ротором, такая обмотка обеспечивает распределение магнитной индукции, близкое к синусоидальному.

Фазные обмотки соединяются между собой **звездой** или **треугольником** и подключаются к трехфазной сети. Токи в фазных обмотках возбуждают в машине **вращающееся магнитное поле** статора с числом пар полюсов p , равным числу катушечных групп в одной фазной обмотке.

Пакет пластин статора запрессован в корпус-оболочку, который имеет соединительные элементы (лапы, торцевой фланец и т. д.) для крепления к неподвижному жесткому основанию.

Ротор – вращающаяся часть – также набирается из штампованных пластин электротехнической стали, которые запрессовывают на вал, входящий при сборке машины в боковые подшипниковые щиты.

Обмотка *короткозамкнутого* ротора выполняется в виде цилиндрической клетки из медных или алюминиевых стержней, которые без изоляции вставляются в пазы сердечника ротора. Стержни обмотки замкнуты по торцам кольцами, которые отливаются одновременно со стержнями. Короткозамкнутая обмотка имеет вид «белочьей клетки». Часто короткозамкнутая обмотка изготавливается путем заливки пазов ротора расплавленным алюминием. Кроме того, алюминиевая отливка имеет лопасти, обеспечивающие вентиляцию машины.

Такие роторы применяются в машинах малой и средней мощности.

Условное графическое изображение асинхронного двигателя с короткозамкнутым ротором на схемах замещения и простейшая конструкция самой короткозамкнутой обмотки представлены на рис. 84, а, б.



Рис. 84

Асинхронные двигатели с короткозамкнутым ротором малой мощности часто выполняются однофазными для устройств, питающихся от двухпроводной сети. Такие машины находят широкое применение в бытовой технике.

11.3. Устройство асинхронных двигателей с фазным ротором

АД с *фазным* ротором дороже и сложнее в изготовлении, поэтому они применяются в приводах достаточно большой мощности (до 100 кВт) или в тех случаях, когда необходимо регулировать час-

тоту вращения двигателя при неизменной нагрузке. Кроме того, АД с фазным ротором имеют улучшенные пусковые характеристики, а именно – уменьшается пусковой ток и увеличивается начальный вращающий момент.

Статор – неподвижная часть – устроен так же, как и у АД с короткозамкнутым ротором.

Ротор – вращающаяся часть – устроен по другому. В пазы фазного ротора укладываются не стержни, а проводники катушек обмотки. Концы фаз обмотки ротора соединены в звезду, а начала выводятся к изолированным друг от друга и от вала двигателя контактными кольцам, укрепленным на нем. На кольца наложены щетки, установленные в неподвижных щеткодержателях.

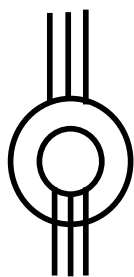


Рис. 85

Через кольца и щетки обмотка ротора присоединена к *трехфазному реостату*, что дает возможность существенно улучшить условия пуска – уменьшить пусковой ток и увеличить начальный вращающий момент, а также плавно регулировать скорость двигателя.

На рис. 85 приведено условное графическое обозначение АД с фазным ротором на схемах замещения.

В обоих видах двигателя – с короткозамкнутым или фазным ротором – *обмотка ротора от внешнего источника энергии не питается.*

11.4. Принцип действия асинхронных двигателей

В статоре асинхронного двигателя создается вращающееся магнитное поле. Это поле, пересекая обмотки неподвижного ротора, наводит в них ЭДС **по закону электромагнитной индукции** ($e = -\frac{d\Phi}{dt}$), а так как цепь обмотки ротора замкнута, то в ней появля-

ется ток ($\dot{I}_2 = \frac{\dot{E}_2}{\underline{Z}_2}$, где \underline{Z}_2 – комплексное сопротивление обмотки ротора).

Ток ротора создает магнитное поле ротора, которое вращается в пространстве с такой же угловой скоростью, как и поле статора. В результате сложения полей статора и ротора в АД создается резуль-

тирующее магнитное поле. От взаимодействия токов ротора с вращающимся магнитным полем статора возникает вращающий момент, который принуждает ротор вращаться в ту же сторону, что и поле.

Частота вращения, с которой магнитное поле вращается в пространстве, называется *синхронной частотой* $n_1 = 60f / p$, частота вращения ротора n_2 всегда меньше синхронной частоты вращающегося поля, она называется *асинхронной*, т. е. вращение ротора всегда отстает от вращения поля статора.

Разность между n_1 и n_2 называется скоростью скольжения, а отношение $s = \frac{n_1 - n_2}{n_1}$ называется *скольжением*.

Скольжение – это основной параметр асинхронного двигателя. Чем больше момент сопротивления на валу, тем больше должно быть скольжение. Скольжение может выражаться в процентах или в относительных единицах.

При неподвижном роторе, когда $n_2 = 0$, скольжение $s = 1$ (режим пуска АД). Реально, скольжение меняется от 0,02 до 0,08. Обычно АД проектируют так, чтобы при холостом ходе, когда нет нагрузки, $s_x = 0,001 \div 0,005$, а при номинальном режиме $s_n = 0,05$.

В зависимости от величины скольжения различают следующие режимы работы АД:

– режим двигателя ($0 < s < 1$) – трехфазная асинхронная машина является преобразователем электрической энергии в механическую;

– режим генератора ($s < 0$) – трехфазная асинхронная машина является преобразователем механической энергии в электрическую;

– режим электромагнитного тормоза ($s > 1$) – ротор трехфазной асинхронной машины вращается в направлении, противоположном направлению вращения магнитного поля, создаваемого токами в обмотках статора.

Вращающий момент, развиваемый двигателем, также зависит от его скольжения.

Скольжение, при котором двигатель развивает максимальный момент, называется критическим ($s_{кр}$). Критическое скольжение достигается при противодействующем моменте на валу $M_{гр} \geq M_{max}$, после чего двигатель останавливается.

Зависимость момента двигателя от его скольжения описывается приближенной формулой Клосса

$$M = \frac{2M_{\max}}{\frac{s_{\text{кр}}}{s} + \frac{s}{s_{\text{кр}}}},$$

где M_{\max} – максимальный момент, который может развить АД; $s_{\text{кр}}$ – критическое скольжение; M и s – текущие значения момента и скольжения.

Графическая зависимость $M_{\max} = f(s)$, где I – рабочий режим; II – режим перегрузки; III – режим неустойчивой работы, представлена на рис. 86.

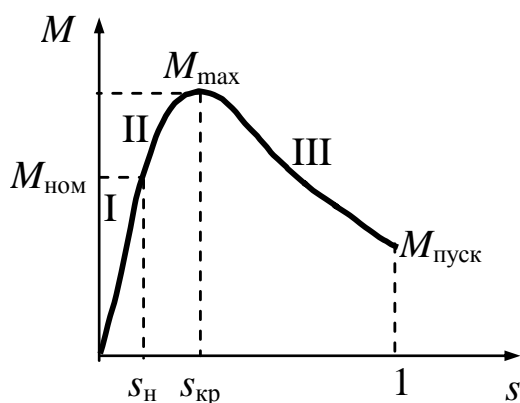


Рис. 86

АД проектируют так, чтобы $s_{\text{кр}} \approx 0,1$. Электромагнитный момент при $s = 1$, т. е. при $n_2 = 0$, называется пусковым моментом $M_{\text{пуск}}$.

Пусковой момент так же, как и максимальный, пропорционален квадрату питающего напряжения ($M_{\text{пуск}} \cong U_c^2$), поэтому АД весьма чувствителен к снижению питающего напряжения, а при очень малых напряжениях сети, двигатель может даже не запуститься.

В каталогах на асинхронные двигатели указываются допустимые соотношения

$$\frac{M_{\max}}{M_{\text{ном}}} = 2 \div 2,5; \quad \frac{M_{\text{пуск}}}{M_{\text{ном}}} = 1,1 \div 1,8; \quad \frac{M_{\min}}{M_{\text{ном}}} = 0,9 \div 1,2.$$

Максимальный момент определяет перегрузочную способность асинхронного двигателя. У работающего двигателя динамическое равновесие моментов автоматически восстанавливается при увеличении скольжения, пока тормозной момент на валу меньше максимального момента, развиваемого двигателем. Когда же тормозной момент становится равным максимальному, то при дальнейшем увеличении нагрузки возрастание скольжения будет уменьшать вращающий момент; динамическое равновесие, нарушенное увеличением нагрузки, не восстанавливается и двигатель может вообще остановиться.

11.5. Характеристики асинхронного двигателя

11.5.1. Механические характеристики

Механической характеристикой называется зависимость частоты вращения ротора n_2 от электромагнитного момента M при постоянном напряжении сети U_1 . В установившемся режиме этот момент равен противодействующему моменту рабочего механизма.

Механическую характеристику можно получить из кривой $M = f(s)$, используя соотношение $n_2 = n_1 (1 - s)$, полученное из формулы скольжения. По этому соотношению рассчитывается значение частоты вращения ротора n_2 для нескольких значений скольжения ($0 < s < 1$). Для этих же значений скольжения по кривой $M = f(s)$ определяются соответствующие значения моментов M . Синхронная частота вращения n_1 подсчитывается по формуле

$$n_1 = \frac{60f}{p},$$

которая для данного типа двигателя является величиной постоянной. Тогда получается механическая характеристика $n = f(M)$, представленная на рис. 87.

Участок характеристики $d-c-b$ соответствует разгону двигателя. В точке b – максимальный момент, до которого разгоняется двигатель на холостом ходу. Точка c соответствует минимальному моменту, который возникает при пуске из-за конструктивных особенностей некоторых АД.

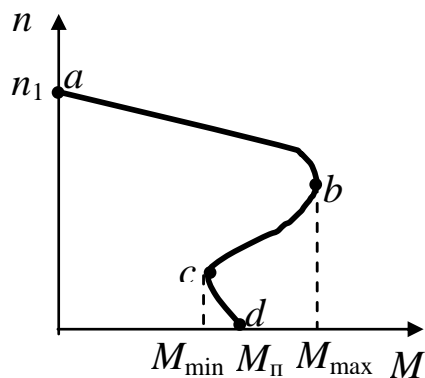


Рис. 87

Участок характеристики $a - b$ соответствует установившемуся режиму работы двигателя. Этот участок соответствует устойчивой работе АД, когда $M_{вр} \leq M_{max}$. На установившемся участке как бы ни изменялся тормозной момент рабочего механизма, асинхронный двигатель может изменить свой вращающий момент ($M_{вр}$) так, что условие его устойчивой работы сохраняется (свойство саморегулирования двигателя).

Когда же тормозной момент рабочего механизма станет равным максимальному M_{max} , вращающий момент двигателя начинает уменьшаться и двигатель, в конце концов, останавливается, поэтому M_{max} иногда называют *опрокидывающим* моментом.

Механические характеристики могут быть жесткими и мягкими.

Жесткая механическая характеристика – та, при которой на большом значении изменения момента частота вращения ротора мало меняется.

Мягкая механическая характеристика – та, при которой на небольшом значении изменения момента частота вращения ротора резко меняется.

Жесткость механической характеристики определяется отношением изменения момента на определенном участке к изменению частоты вращения двигателя на этом же участке

$$\beta = \frac{\Delta M}{\Delta n}.$$

Для АД с *фазным ротором* существует семейство механических характеристик, соответствующих различным значениям доба -

вочных сопротивлений пускового реостата, включенного в цепь ротора (рис. 88).

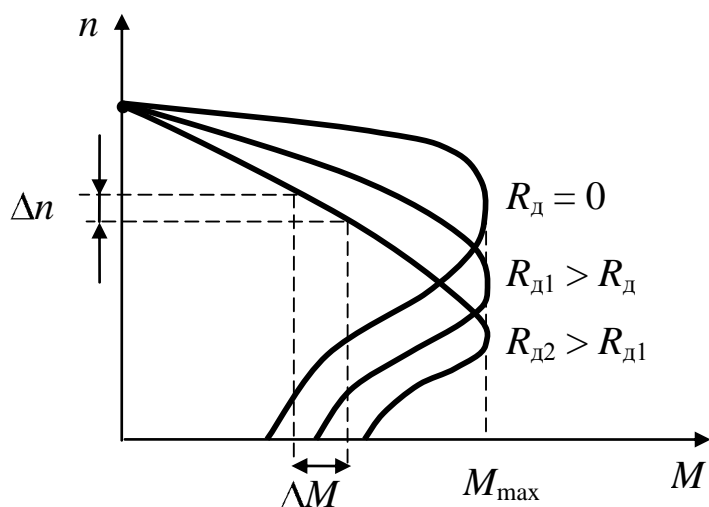


Рис. 88

Механическая характеристика при $R_d = 0$ называется *естественной* механической характеристикой. Она соответствует механической характеристике АД с короткозамкнутым ротором и является достаточно **жесткой** (частота вращения ротора мало меняется при изменении момента).

Механические характеристики, при $R_{d1} > 0$ и $R_{d2} > R_{d1}$ называются *искусственными* механическими характеристиками, причем, чем больше значение сопротивления R_d , тем они становятся более **мягкими**.

Механические характеристики наглядно показывают свойства асинхронного двигателя как части электропривода. Однако для более полного выявления свойств самого двигателя служат его рабочие характеристики.

11.5.2. Рабочие характеристики АД

Рабочие характеристики двигателя – это зависимость его эксплуатационных параметров от мощности на валу P_2 (полезной мощности). К эксплуатационным параметрам относятся: n_2 – частота вращения двигателя (ротора); $\cos \varphi_1$ – коэффициент мощности двигателя; η – коэффициент полезного действия (КПД) двигателя; $M_{вр}$ – момент

вращения двигателя; I_1 – ток в обмотке статора; s – скольжение двигателя.*

Рабочие характеристики снимаются при постоянном напряжении питания статорной обмотки и постоянной частоте тока в сети ($U_1 = \text{const}$, $f = \text{const}$). Они показаны на рис. 89.

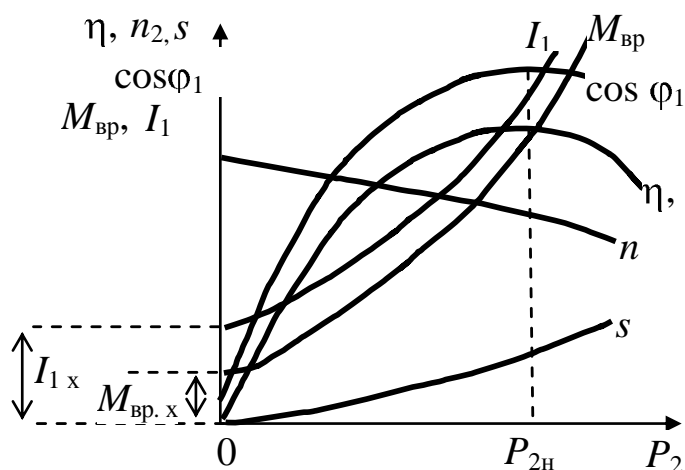


Рис. 89

Зависимость тока статорной обмотки от полезной мощности на валу $I_1 = f(P_2)$. По мере роста нагрузки на валу увеличивается ток статора за счет увеличения его активной составляющей. В режиме холостого хода, когда момент практически равен нулю, ток равен току холостого хода $I_{1х}$, значение которого зависит от магнитного сопротивления магнитопровода и, в первую очередь, от сопротивления воздушного зазора между статором и ротором, поэтому зазор делается небольшим – десятые доли мм, тем не менее $I_{1х} \approx (0,2 \div 0,5) I_{1н}$ в зависимости от мощности АД.

Зависимость коэффициента мощности АД от полезной мощности $\cos \varphi_1 = f(P_2)$. При холостом ходе $\cos \varphi_1$ определяется мощностью потерь в магнитопроводе, обычно в этом режиме $\cos \varphi_1$ достаточно мал ($0,2 \div 0,3$), поэтому длительная работа АД без нагрузки нежелательна. Однако при нагрузке, близкой к номинальной, рост $\cos \varphi$ замедляется вследствие увеличения **реактивной мощности** полей рас-

* Принято все электрические параметры статорной обмотки обозначать с индексом «1», а все электрические параметры ротора (двигателя) – с индексом «2».

сеяния. Обычно при номинальном режиме АД $\cos \varphi_1$ равен $0,7 \div 0,85$.

Зависимость частоты вращения ротора от полезной мощности $n_2 = f(P_2)$. Эта характеристика достаточно жесткая и мало отличается от механической характеристики двигателя.

Зависимость коэффициента полезного действия АД от полезной мощности $\eta = f(P_2)$ выражается формулой

$$\eta = \frac{P_2}{P_1} = \frac{P_2}{P_2 + \Delta P_{\text{эл}} + \Delta P_{\text{магн}} + \Delta P_{\text{мех}}},$$

где P_2 – полезная мощность, P_1 – мощность, подводимая к статорной обмотке (затраченная мощность), $\Delta P_{\text{магн}}$ – потери в стали статора, $\Delta P_{\text{эл}}$ – электрические потери в меди обмоток, $\Delta P_{\text{мех}}$ – механические потери, обусловленные трением в подшипниках, несоосностью ротора и статора и др. При отсутствии нагрузки $\eta = 0$, с увеличением P_2 – коэффициент полезного действия увеличивается, однако, при больших нагрузках рост η замедляется, затем η начинает уменьшаться за счет увеличения тепловых потерь в обмотках, пропорциональных квадрату токов в них. Асинхронные двигатели рассчитывают так, чтобы максимальный η находился в пределах $(0,7 \div 0,8) P_{2\text{ном}}$.

Зависимость вращающего момента АД от полезной мощности $M = f(P_2)$. Вращающий момент складывается из полезного момента M_2 и момента холостого хода $M_{\text{вр.х}}$, последний затрачивается на покрытие механических потерь, его можно считать постоянным и не зависящим от нагрузки двигателя. Полезный момент $M_2 = P_2 / \omega_p$, где ω_p – угловая частота ротора, которая уменьшается с увеличением полезной мощности P_2 , поэтому кривая момента – нелинейная и характеристика $M = f(P_2)$ несколько отклоняется вверх.

Зависимость скольжения АД от полезной мощности $s = f(P_2)$. Скольжение s ротора связано с n_2 следующим образом:

$$s = \frac{n_1 - n_2}{n_1} = 1 - \frac{n_2}{n_1}$$

При холостом ходе, когда $P_2 = 0$, $n_2 \approx n_1$ скольжение мало отличается от нуля. С увеличением полезной мощности частота вращения ротора несколько уменьшается, а скольжение увеличивается. При $P_2 = P_{2н}$ скольжение $s = 0,03 \div 0,06$.

11.6. Способы пуска асинхронных двигателей

Пусковые свойства АД определяются пусковым током, **начальным пусковым моментом**, а также плавностью, экономичностью пускового процесса и длительностью пуска.

Улучшение пускового режима АД сводится к уменьшению пускового тока, причем желательно, чтобы пусковой момент был как можно больше.

Для АД с **короткозамкнутым ротором** существуют следующие способы пуска.

1. **Прямой пуск** – включение в сеть **трехфазного тока обмотки статора**. Этот способ простой и быстрый, но применяется только для двигателей, мощность которых относительно невелика сравнительно с мощностью электрической сети.

Если же мощность АД соизмерима с мощностью питающей сети, то применяются различные способы снижения напряжения, подводимого к двигателю при пуске.

При этом пусковой ток также снижается, но понижение напряжения вызывает нежелательное уменьшение пускового момента.

Поэтому применяют следующие способы снижения напряжения, подводимого к двигателю при пуске.

2. **Включение в обмотку статора автотрансформатора** (рис. 90). При пуске автотрансформатор полностью введен (полностью включен), по мере разгона двигателя автотрансформатор выводится (выключается) вручную или автоматически. Однако этот способ имеет существенные недостатки:

- наличие громоздкого автотрансформатора;
- пусковой момент снижается во столько же раз, во сколько снижается и пусковой ток.

3. **Переключение статора АД со звезды на треугольник**. При этом пусковой ток уменьшается в 3 раза, но и пусковой момент также снижается, так как уровень снижения напряжения составляет $\sqrt{3}$, а **пусковой момент пропорционален квадрату напряжения**.

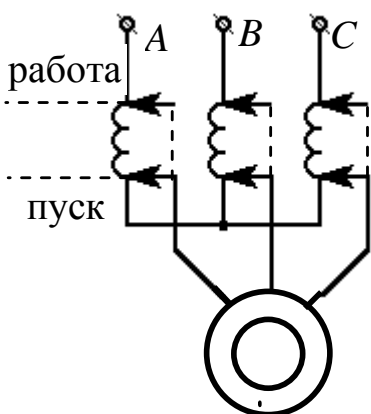


Рис. 90

После разгона двигателя обмотку статора необходимо снова переключить на треугольник для увеличения вращающего момента АД. Способ применим для двигателей с **короткозамкнутым ротором** малой мощности (до 20 кВт).

$$I_{\phi Y} = \frac{U_{\phi Y}}{Z_{\phi}} = \frac{U_{лY}}{\sqrt{3}Z_{\phi}}; \quad I_{\phi \Delta} = \frac{U_{\phi \Delta}}{Z_{\phi}} = \frac{U_{л\Delta}}{Z_{\phi}}.$$

$$I_{лY} = I_{\phi Y}; \quad U_{лY} = U_{л\Delta}; \quad I_{л\Delta} = \sqrt{3}I_{\phi \Delta}; \quad I_{сети} = I_{л};$$

$$\frac{I_{лY}}{I_{л\Delta}} = \frac{U_{л\Delta} Z_{\phi}}{Z_{\phi} \sqrt{3} U_{л\Delta} \sqrt{3}} = \frac{1}{3}.$$

4. Включение в обмотку статора элементов с **активным** или **индуктивным** сопротивлением (рис. 91).

В момент пуска R или L подключены полностью, а после окончания пуска они шунтируются вручную или автоматически.

Эта схема дешевле и проще, чем пуск с помощью автотрансформатора, но **пусковой момент уменьшается пропорционально квадрату напряжения**.

5. Для пуска асинхронных двигателей с **фазным ротором** применяется способ введения в цепь ротора пусковых реостатов (рис. 92).

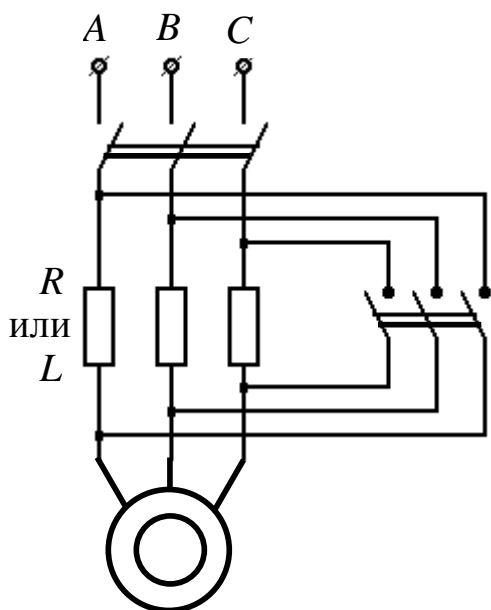


Рис. 91

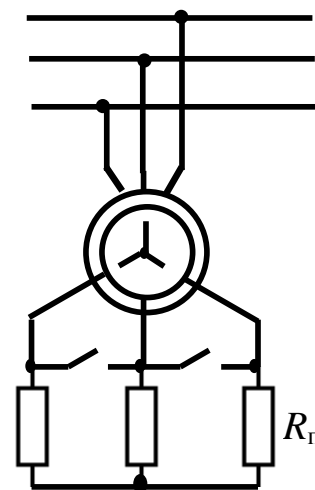


Рис. 92

Пусковой реостат $R_{\text{п}}$ подключается через медно-графитовые щетки к **контактным кольцам**, расположенным на валу ротора. При этом пусковой ток уменьшается, а пусковой момент возрастает.

По мере разгона АД пусковой реостат закорачивается вручную или автоматически, двигатель переходит на работу по естественной механической характеристике.

Преимущества этого способа пуска – плавный и относительно быстрый пуск при достаточно большом моменте и малом пусковом токе, поэтому АД с фазным ротором применяются в установках с тяжелыми условиями пуска (например: подъемные краны, лебедка, лифты).

11.7. Регулирование частоты вращения АД

Частота вращения ротора АД определяется выражением

$$n_2 = n_1 (1 - s) = \frac{60f}{p} (1 - s).$$

Исходя из этого выражения можно осуществить три вида регулирования частоты вращения АД.

1. *Полюсное регулирование* – изменение **числа пар полюсов (p)**.

Переключая катушки обмотки статора на каждой фазе (последовательно или параллельно), можно изменить число пар полюсов статорного поля. Двигатели, в которых технологически предусмотрено это переключение, называются многоскоростными, в них осуществляется ступенчатое регулирование частоты вращения.

2. *Частотное регулирование* – изменение частоты (f) питающего тока в обмотках статора. Этот вид регулирования осуществляется с помощью специальных преобразователей частоты **транзисторных** или **тиристорных**. Применяемые в настоящее время преобразователи частоты одновременно с решением задачи регулирования частоты вращения АД решают и проблемы пуска.

3. *Изменение скольжения (s)*.

Изменение скольжения возможно у двигателей с **фазным ротором**, для которых применяется *роторное регулирование* частоты вращения.

Это достигается путем введения в цепь *фазных обмоток ротора* регулируемого **трехфазного пускового реостата**, изменением сопротивления которого, можно менять частоту вращения двигателя.

Реверсирование АД – изменение направления вращения двигателя.

Реверсирование осуществляется путем изменения **порядка следования двух фаз в обмотках статора**. При этом меняется порядок чередования тока в фазах, что вызывает изменение направления вращения поля статора, приводящего к изменению направления вращения асинхронного двигателя (рис. 93).

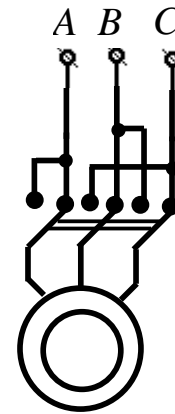


Рис. 93

12. СИНХРОННЫЕ ДВИГАТЕЛИ

12.1. Назначение и область применения синхронных машин

Синхронные машины – это такие машины переменного тока, у которых частота вращения ротора равна частоте вращения поля статора ($n_1 = n_2$), поэтому скольжение у синхронных машин равно нулю. ($s = 0$). Синхронные машины обратимы, т. е. они могут быть как двигателями, так и генераторами.

Синхронные генераторы являются основными источниками электрической энергии в промышленных сетях электроснабжения, на транспорте, передвижных электростанциях и т. д.

Синхронные двигатели (СД) применяются в приводах большой мощности (несколько десятков мегаватт).

Синхронные двигатели приводят во вращение насосы, компрессоры, вентиляторы и другие механизмы, работающие с неизменной угловой скоростью.

Кроме того, синхронные двигатели используются в качестве синхронных компенсаторов для улучшения коэффициента мощности предприятия, так как они могут работать в отличие от асинхронных двигателей с различной реактивной мощностью – индуктивной или емкостной. Компенсаторы работают в режиме холостого хода (без нагрузки) и отдают в сеть только реактивную составляющую мощности, которая необходима для асинхронных двигателей.

Специальные СД малой мощности используются в устройствах, где требуется строгое постоянство угловой скорости – например, электрочасы, автоматические самопишущие приборы, устройства с программным управлением. Изготовление синхронных двигателей сложнее асинхронных и стоимость их выше.

12.2. Устройство, принцип действия и пуск синхронных двигателей

Синхронный двигатель преобразует электрическую энергию переменного тока в механическую энергию при неизменной частоте вращения ротора, равной частоте вращения магнитного поля статора, не зависящей от нагрузки.

СД состоит из неподвижной части – статора и подвижной – ротора. Статор ничем не отличается от статора асинхронного двигателя, статорная обмотка также подключена к сети трехфазного переменного тока.

На роторе имеется обмотка, которая называется *обмоткой возбуждения*, она подключена через щетки и контактные кольца к независимому *источнику постоянного тока* – возбудителю.

Ротор СД бывает явнополюсный и неявнополюсный. Синхронные машины проектируют так, чтобы количество полюсов магнитного поля ротора и магнитного поля статора было одинаковым.

Если обмотку возбуждения ОВ синхронного двигателя подключить к источнику постоянного тока, а статорную обмотку включить в *сеть трехфазного тока*, то СД вращаться не будет, так как возникающее магнитное поле статора будет вращаться с большей скоростью Ω_1 относительно неподвижного поля ротора Ω_2 .

Электрическая схема синхронной машины показана на рис. 94.

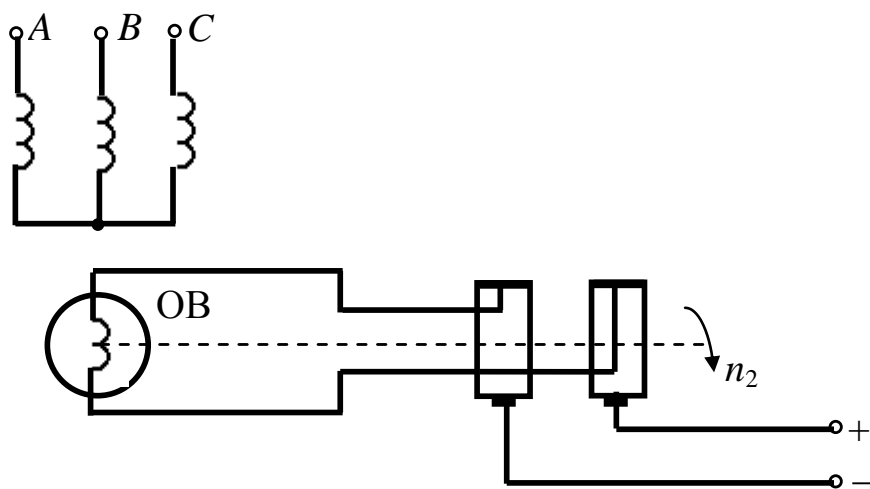


Рис. 94

Это объясняется тем, что *вращающееся магнитное поле статора* мгновенно набирает скорость, а ротор в силу механической инерции также мгновенно двигаться не может.

Поэтому ротор СД необходимо раскручивать тем или иным способом до частоты вращения, близкой к *синхронной*.

Существует два способа пуска синхронных двигателей.

1. *Синхронный пуск* осуществляется с помощью дополнительного разгонного двигателя, находящегося на одном валу с ротором СД, который заставляет ротор вращаться. Этот способ используется только при холостом ходе синхронного двигателя и в настоящее время почти не применяется.

Мощность разгонного двигателя невелика, она определяется мощностью, необходимой только для вращения ротора СД. Когда частота вращения ротора достигает частоты вращения магнитного поля статора, обмотку статора СД подключают к сети трехфазного переменного тока, а в обмотку ротора подается постоянный ток. После этого разгонный двигатель отключается и СД вращается с синхронной скоростью.

2. *Асинхронный пуск*. При явнополюсном роторе в полюсные наконечники закладывается короткозамкнутая *пусковая* обмотка из медных или латунных стержней. Она напоминает беличье колесо асинхронной машины, но занимает лишь часть окружности ротора.

Пуск двигателя состоит из двух этапов:

– первый этап: асинхронный набор частоты вращения при отсутствии возбуждения постоянным током;

– второй этап: втягивание в синхронизм после включения постоянного тока возбуждения.

Во время первого этапа обмотку возбуждения СД, находящуюся на роторе, отключают от источника постоянного тока и замыкают на резистор $R = (6 \div 10) R_B$, где R_B – сопротивление обмотки возбуждения, т. к. при разомкнутой обмотке в ней может индуктироваться значительная ЭДС, опасная для целостности изоляции.

Двигатель становится как бы асинхронным, и под действием асинхронного момента скорость ротора удается довести примерно до $0,95\Omega_1$.

После того, как ротор разогнался, обмотку возбуждения снова подключают к источнику постоянного тока (второй этап). Возникает синхронный электромагнитный момент, машина втягивается в синхронизм, т. е. ротор и поле статора вращаются синхронно ($\Omega_1 = \Omega_2$).

При нагрузке на валу в статорной обмотке возникают **активные составляющие тока** i_{1a} , которые имеют направление, противоположное направлению ЭДС в роторе. Эти токи создают свое вращающееся магнитное поле.

В результате воздействия магнитного поля токов статора i_{1a} на постоянные токи обмотки возбуждения ротора возникает электромагнитный момент, вращающий ротор.

Иначе говоря, образование вращающего электромагнитного момента синхронного двигателя можно рассматривать как результат взаимодействия полюсов двух намагниченных тел – статора и ротора, причем *ведущий* элемент – *полюсы статора*, а *ведомый* – *полюсы ротора*.

Этот вращающий момент уравнивает противодействующий момент рабочего механизма.

Равенство моментов двигателя и нагрузки не превышает наибольшего значения момента, который в состоянии развить синхронный двигатель.

Если равновесие моментов будет невозможно, то поддержание синхронной скорости вращения ротора нарушается и машина выпадает из синхронизма, скорость машины начинает падать, возникают недопустимые колебания тока и вращающего момента, при этом двигатель надо немедленно отключить от сети.

Уменьшение напряжения в сети, питающей статор, приводит к уменьшению максимального момента, развиваемого двигателем и к снижению его запаса устойчивости, но соответствующим регулированием тока возбуждения ротора можно восстановить прежнее значение момента M_{\max} . ***Этим синхронный двигатель выгодно отличается от асинхронного.***

Недостатки синхронных двигателей:

- сложность конструкции ротора;
- необходимость наличия источника постоянного тока;
- сложность пуска.

Поэтому СД целесообразно применять для установок большой мощности $\gg 100$ кВт, работающих в условиях редких пусков.

12.3. U-образная характеристика синхронного двигателя. Синхронный компенсатор

Рассмотрим режим работы синхронного двигателя, когда тормозной момент на валу M_2 постоянен, а ток возбуждения I_B на роторе меняется.

Для СД, у которого частота вращения const , постоянство тормозного момента M_2 означает, что **полезная мощность P_2** – постоянная, а следовательно, потребляемая из сети мощность P_1 и электромагнитная мощность также постоянные. На этом основании строятся U-образные характеристики – зависимость тока статора и коэффициента мощности (I_1 и $\cos \varphi_1$) от тока возбуждения I_B при $M_2 = \text{const}$ и $U_{\text{сети}} = \text{const}$.

На рис. 95 представлено семейство таких характеристик для разных значений моментов M_2 .

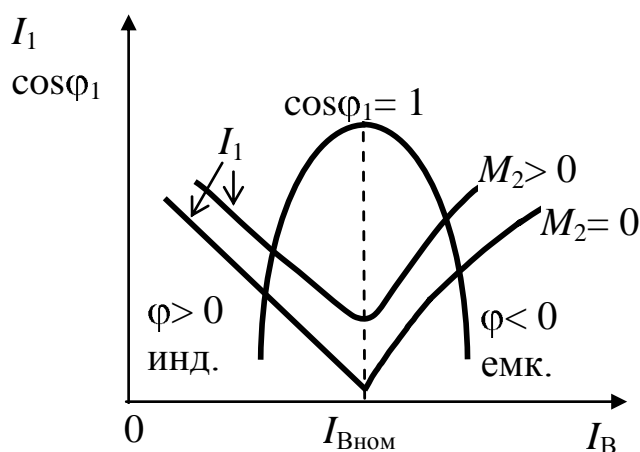


Рис. 95

Величина и знак **угла сдвига фаз φ между током и напряжением** зависят от величины тока возбуждения I_B . Изменяя ток возбуждения синхронного двигателя, можно установить такой режим работы, при котором ток, потребляемый двигателем, будет опережать напряжение.

При недовозбуждении, т. е. когда $I_B < I_{\text{ном}}$, СД ведет себя как **индуктивная нагрузка для сети** (потребляет из сети реактивную составляющую), а при перевозбуждении, т. е. когда $I_B > I_{\text{ном}}$ СД ведет себя как **емкостная нагрузка для сети** (отдает в сеть реактивную составляющую). За счет опережающего емкостного тока осуществляется компенсация коэффициента мощности сети.

Это свойство синхронных двигателей используется в синхронных компенсаторах.

Синхронный компенсатор – это синхронный двигатель облегченной конструкции, работающий в режиме холостого хода при **значительном перевозбуждении**.

Синхронный компенсатор является местным источником реактивной мощности для электроприемников, он освобождает линии передачи большой протяженности от передачи реактивной мощности; устанавливается на крупных подстанциях. Синхронный компенсатор также может стабилизировать напряжение сети: при *повышении* напряжения сети надо *уменьшать* ток возбуждения, при *понижении* напряжения сети – *увеличивать* ток возбуждения.

На рис. 96, а, б показана линия передачи электроэнергии с применением синхронного компенсатора (а) и приведена **векторная диаграмма**, поясняющая его применение (б).

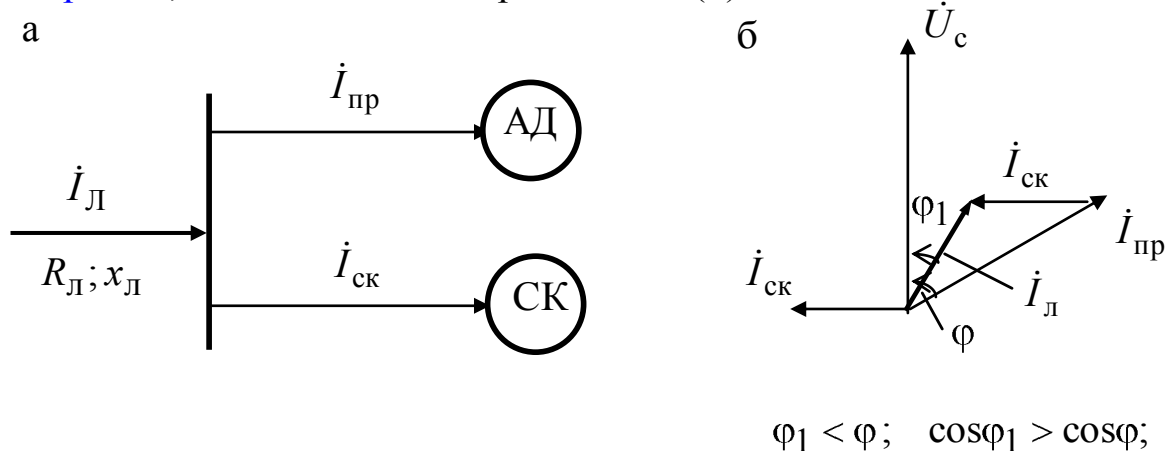


Рис. 96

При подключении синхронного компенсатора в точке включения электроприемника АД (рис. 96, а) ток в линии равен векторной сумме тока приемника и компенсатора $\dot{I}_л = \dot{I}_пр + \dot{I}_ск$. Как видно из векторной диаграммы (рис. 96, б), ток в линии уменьшается ($\dot{I}_л < \dot{I}_пр$), угол сдвига фаз ($\varphi_1 < \varphi$) между током $I_л$ и напряжением сети уменьшается, а коэффициент мощности увеличивается ($\cos \varphi_1 > \cos \varphi$).

Таким образом, синхронный компенсатор является местным источником реактивной мощности для электроприемников, он освобождает линии передачи большой протяженности от передачи реактивной мощности и позволяет **улучшить коэффициент мощности электрической системы**. Синхронные компенсаторы устанавливаются на крупных подстанциях.

13. ДВИГАТЕЛИ ПОСТОЯННОГО ТОКА

13.1. Назначение и область применения машин постоянного тока

Машины постоянного тока энергетически обратимы, т. е. они могут быть как двигателями так и генераторами. Машины постоянного тока широко применяются в качестве двигателей, реже – в качестве генераторов. Двигатели постоянного тока (ДПТ) обладают следующими преимуществами:

- возможностью плавного регулирования частоты вращения;
- лучшими пусковыми качествами, т. е. могут развивать большой пусковой момент при относительно небольшом токе.

Благодаря этому их широко используют в качестве тяговых двигателей на электротранспорте.

Машины постоянного тока входят в состав автомобильного, судового и самолетного электрооборудования, а также дорожно-строительных машин.

Кроме того ДПТ являются исполнительными звеньями систем автоматического регулирования.

Генераторы напряжением 6÷12 В применяются для питания электролитических ванн, зарядки аккумуляторных батарей.

В пищевой промышленности на складских помещениях применяются электропогрузчики и электротележки с источником питания в виде аккумуляторных батарей, поэтому там применяются ДПТ со смешанным возбуждением мощностью 5÷10 кВт.

Кроме того, на пищевых предприятиях нашли применение промышленные роботы (ПР), которые позволили освободить человека от тяжелых или ручных операций, включая и вредные работы, а следовательно перейти к комплексной автоматизации серийного производства. Следящие приводы ПР строятся на базе электродвигателей постоянного тока с возбуждением от постоянных магнитов. К преимуществу этих двигателей следует отнести их малую инерционность, **высокий КПД** и независимость магнитного потока возбуждения от изменения температуры окружающей среды.

Общим недостатком ДПТ является сложность их конструкции, связанная со щеточно-коллекторным механизмом, осуществляющим постоянную перекоммутацию цепей электрической машины из-за ко-

торой возникает искрение. Это снижает надежность машин и ограничивает область их применения.

Существенным недостатком ДПТ является необходимость предварительного преобразования для них электрической энергии переменного тока в электрическую энергию постоянного тока.

13.2. Устройство и принцип действия двигателей постоянного тока

Двигатели постоянного тока состоят из трех основных частей:

- неподвижная часть – станина с индуктором;
- вращающаяся часть – якорь;
- коллектор, закрепленный на валу якоря и вращающийся вместе с ним.

Индуктор – система неподвижных электромагнитов (полюсов), установленных по окружности на станине машины, которые состоят из сердечников, полюсных наконечников, необходимых для создания требуемого распределения магнитного потока и обмоток, называемых *обмотками возбуждения*.

Сердечники и полюсные наконечники выполнены из листовой электротехнической стали.

Станина – литая или сварная – выполнена из чугуна или стали, на ней устанавливаются полюса и подшипниковые щиты, в которых закрепляются подшипники вала якоря. Станина также является ярмом машины, обеспечивающим замкнутость магнитопровода.

Назначение индуктора – создавать магнитный поток при пропуске тока по обмотке возбуждения.

Якорь состоит из зубчатого сердечника и обмоток, уложенных в пазах сердечника, которые называются *обмотками якоря*.

Сердечник якоря выполнен из листовой электротехнической стали (толщиной 0,5 мм), из которой штампуют диски с пазами. Диски покрыты изоляционным лаком для уменьшения потерь от вихревых токов.

Обмотки якоря представляют собой секции в виде катушек, выполненных из изолированного медного провода.

Схемы обмоток бывают петлевые или волновые, катушки могут быть соединены последовательно и параллельно. Простую петлевую обмотку имеют двухполюсные машины малой мощности

(до 1 кВт) и машины мощностью свыше 500 кВт; простая волновая обмотка применяется для машин малой и средней мощности (до 500 кВт) при напряжении 110 В и выше.

Назначение якоря – создавать электромагнитный вращающий момент путем взаимодействия тока в обмотке якоря с магнитным полем полюсов, создаваемым током возбуждения.

Коллектор – полый цилиндр, состоящий из клинообразных медных пластин (в виде «ласточкина хвоста»), изолированных друг от друга и от корпуса. Пластины коллектора изолируются также от вала машины.

Коллектор в собранном виде насаживается на вал якоря. К пластинам коллектора припаивают начала и концы секции обмотки, размещенной в пазах якоря.

На коллекторе устанавливаются неподвижные электро-графитовые щетки. Вращающаяся обмотка якоря соединяется с внешней цепью скользящим контактом между щетками и коллектором.

Щетки делят замкнутую обмотку якоря на параллельные ветви, число параллельных ветвей равно числу щеток, таким образом, ЭДС на щетках (ЭДС машины) равна ЭДС одной параллельной ветви.

Коллектор является электромеханическим преобразователем и обеспечивает создание постоянного по направлению вращающего момента (для двигателей) путем изменения направления тока в проводниках якорной обмотки, перемещающихся из зоны одного полюса в зону другого.

В генераторах коллектор обеспечивает выпрямление переменной ЭДС, индуцируемой во вращающейся обмотке якоря.

Обозначение ДПТ на электрических схемах и принцип его действия показаны рис. 97 а, б.

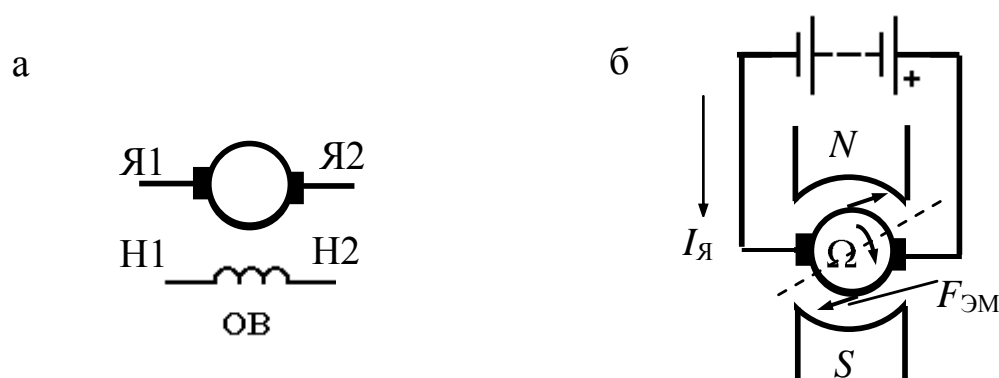


Рис. 97

Напряжение от источника постоянного тока подается на зажимы неподвижного **якоря**. Пусть направление тока в якоре $I_{\text{я}}$ будет таким, как показано на рис. 97, б.

В **обмотку возбуждения**, находящуюся на полюсах индуктора также подается постоянный ток, который создает магнитное поле, пронизывающее якорь. Если полюса индуктора выполнены из **магнитотвердого материала**, то обмотки возбуждения на них может и не быть, магнитное поле все равно будет создаваться противоположно намагниченными полюсами (N и S).

За счет взаимодействия магнитного поля полюсов и тока якоря образуются электромагнитные силы $F_{\text{ЭМ}}$, которые создают вращающий момент

$$M = C_{\text{м}} \Phi I_{\text{я}},$$

где $C_{\text{м}}$ – коэффициент пропорциональности; Φ – поток возбуждения ДПТ; $I_{\text{я}}$ – ток якоря ДПТ.

Во вращающемся в магнитном поле якоре ДПТ наводится ЭДС, которая противоположна направлению тока якоря, поэтому эта ЭДС называется обратной или противо ЭДС

$$E = C_{\text{Е}} \Phi n,$$

где $C_{\text{Е}}$ – коэффициент пропорциональности; Φ – поток возбуждения ДПТ; n – частота вращения ДПТ.

Основное уравнение двигателя

$$U_{\text{с}} = E + I_{\text{я}} R_{\text{я}},$$

где $U_{\text{с}}$ – напряжение сети; $I_{\text{я}}$ – ток якоря; $R_{\text{я}}$ – сопротивление обмотки якоря.

Откуда величина тока якоря

$$I_{\text{я}} = \frac{U_{\text{с}} - E}{R_{\text{я}}}.$$

Подставив в это выражение значение E , получим частоту вращения двигателя постоянного тока:

$$n = \frac{U_c - I_{я}R_{я}}{C_E \Phi}.$$

Из этого выражения видно, что частота вращения ДПТ зависит от величины подводимого напряжения, тока возбуждения (потока $\Phi \cong I_{в}$), сопротивления якорной цепи $R_{я}$ и нагрузки на валу $I_{я}$.

13.3. Типы двигателей постоянного тока

По способу соединения обмотки возбуждения и обмотки якоря ДПТ подразделяются на следующие типы:

- ДПТ с независимым возбуждением (рис. 98, а);
- ДПТ с последовательным возбуждением (рис. 98, б);
- ДПТ с параллельным возбуждением (рис. 98, в);
- ДПТ со смешанным возбуждением (рис. 98, г).

У ДПТ с независимым возбуждением **обмотка возбуждения** и **обмотка якоря** питаются от *разных источников*. Обмотка возбуждения обозначается: Н1 – Н2 (рис. 98, а).

Двигатели большой мощности обычно выполняют с независимым возбуждением.

У ДПТ последовательным возбуждением обмотка возбуждения, подсоединенная *последовательно* к обмотке якоря, называется серийной (С1 – С2, рис. 98, б).

У двигателей с последовательным возбуждением вращающий момент при нагрузке возрастает больше, чем у двигателей с параллельным возбуждением, **при этом частота вращения двигателя уменьшается**. Это свойство определяет широкое применение ДПТ в машиностроительных электровозах, городском транспорте.

Однако пуск двигателя с последовательным возбуждением без нагрузки недопустим, так как частота вращения двигателя может превысить допустимую частоту, а это может привести к аварии – двигатель идет «вразнос».

У ДПТ с параллельным возбуждением обмотка возбуждения, соединенная *параллельно* с обмоткой якоря, называется шунтовой (Ш1 – Ш2, рис. 98, в).

Двигатели с параллельным возбуждением обеспечивают устойчивую частоту вращения при различных нагрузках и возможность плавного регулирования этой частоты вращения. Поэтому ДПТ с параллельным возбуждением применяются для электропривода, требующего постоянства частоты вращения при различных нагрузках и плавного широкого регулирования ее.

У ДПТ со *смешанным* возбуждением на полюсе имеются две обмотки возбуждения, одна из которых подсоединяется последовательно к обмотке якоря, а другая – параллельно (рис. 98, г).

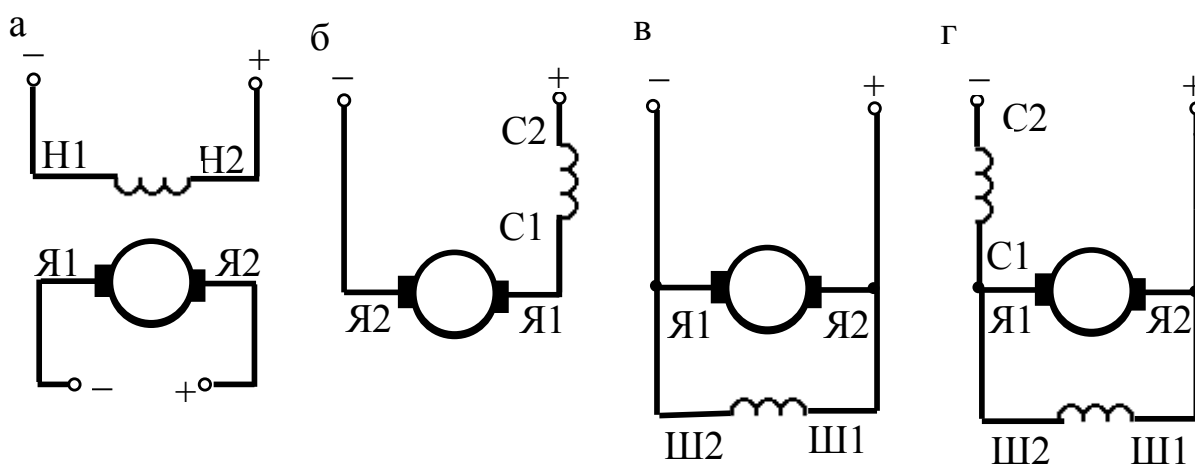


Рис. 98

Двигатели со смешанным возбуждением устраняют некоторые недостатки, например, такому двигателю не угрожает «разнос» по причине наличия параллельной обмотки возбуждения, которая обеспечивает перевод двигателя электропоезда в режим торможения с отдачей энергии в сеть при его движении по инерции (под уклон).

ДПТ со смешанным возбуждением имеют наибольший пусковой момент и применяются там, где требуются значительные пусковые моменты или возможны кратковременные перегрузки и большие ускорения – например, для пуска компрессоров.

В зависимости от требований параллельная и последовательная обмотки возбуждения могут быть включены «согласно» или «встречно». При «согласном» включении магнитные потоки обмоток направлены одинаково и складываются, при «встречном» – вычитаются.

13.4. Пуск и реверсирование двигателей постоянного тока

Пуск двигателей постоянного тока длится от долей секунд до нескольких десятков секунд. Пусковые качества характеризуются кратностью пускового тока ($\frac{I_{\text{п}}}{I_{\text{ном}}}$) и пускового момента ($\frac{M_{\text{п}}}{M_{\text{ном}}}$).

Пусковой момент

$$M_{\text{п}} = C_M \Phi I_{\text{п}},$$

где пусковой ток $I_{\text{п}} \approx \frac{U}{R_{\text{я}}} \approx 10 \div 20 \bar{I}_{\text{ном}}$.

Если не принять мер, то пуск ДПТ может сопровождаться недопустимым скачком тока якоря и резким толчком на валу.

Такой скачок вызовет искрообразование под **щетками**, которое может привести к быстрому разрушению **коллектора** и ухудшает **коммутацию** машины.

Для предотвращения этого явления пуск ДПТ осуществляется с помощью пускового реостата $R_{\text{п}}$ (рис. 99), который можно рассчитать, исходя из условия

$$I_{\text{п}} = \frac{U}{R_{\text{я}} + R_{\text{п}}} \leq 2 \div 2,5 \bar{I}_{\text{ном}}.$$

Скачок пускового тока в этом случае длится недолго, так как при вращении якоря появляющаяся противо ЭДС уменьшает ток якоря.

После осуществления пуска пусковой реостат ($R_{\text{п}}$) должен быть полностью выведен вручную или автоматически ($R_{\text{п}} = 0$).

Двигатели постоянного тока малой мощности можно пускать и без пускового реостата, так как они обладают достаточно большим сопротивлением якоря. По сравнению с другими двигателями ДПТ имеют самые лучшие пусковые качества. Они могут развивать пусковой момент $M_{\text{п}} = (2 \div 4) M_{\text{ном}}$ при пусковом токе $I_{\text{п}} = (2 \div 2,5) I_{\text{ном}}$.

Это обеспечивает быстрый разгон механизмов, приводимых двигателями постоянного тока.

Пусковой реостат, разделенный на секции, выполняется из провода или ленты с высоким удельным сопротивлением. Провода

присоединяются к медным кнопочным или плоским контактам в местах перехода от одной секции обмотки якоря к другой. По контактам перемещается медная щетка поворотного рычага реостата.

Пуск производится при последовательном уменьшении сопротивления реостата путем перевода рычага реостата с одного неподвижного контакта на другой и выключения секций.

На рис. 99 показана схема пуска ДПТ с параллельным возбуждением.

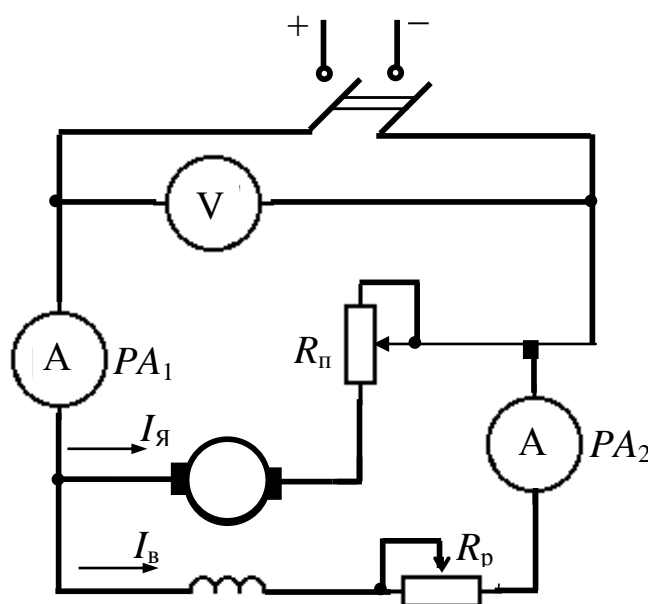


Рис. 99

В начальный момент пуска пусковой реостат должен быть введен ($R_{п} = \max$), а реостат в цепи возбуждения выведен ($R_{р} = 0$).

Это необходимо для создания наибольшего магнитного потока при пуске. Пусковые реостаты рассчитаны на 4÷6 пусков, поэтому необходимо следить, чтобы в конце пуска пусковой реостат $R_{п}$ был полностью выведен.

Реверсирование ДПТ осуществляется путем изменения направления вращающего момента. Это достигается или посредством изменения направления тока якоря, или направления потока полюсов, т. е. тока возбуждения $I_{в}$. Обычно реверс ДПТ осуществляется путем переключения концов обмоток якоря.

13.5. Регулирование частоты вращения двигателей постоянного тока

Исходя из формулы частоты вращения ДПТ

$$n = \frac{U - I_{\text{я}} R_{\text{я}}}{C_E \Phi},$$

получаем три способа регулирования частоты вращения:

– *реостатное регулирование* – осуществляется путем изменения суммарного сопротивления цепи якоря и пускового реостата; это регулирование неэкономично и применяется для двигателей малой мощности;

– *полюсное регулирование* – осуществляется посредством изменения **магнитного потока полюсов Φ** с помощью реостата в цепи обмотки возбуждения;

– *якорное регулирование* – осуществляется путем изменения напряжения, подводимого к якорю двигателя. Применяется в основном для двигателей с **независимым возбуждением** и требует наличия специального источника регулируемого напряжения, при этом пускового реостата не требуется, так как пуск осуществляется при малом напряжении.

Последний способ широко используется в системах автоматического управления.

14. ЭЛЕКТРОПРИВОД

14.1. Понятие об электроприводе. Назначение и область применения

Электропривод – совокупность устройств, приводящих в движение производственные механизмы и установки при помощи электрических двигателей.

Современный электропривод – это электромеханический комплекс, в который кроме электродвигателей и рабочих машин входят устройства передачи движения от двигателя к машине (например, редуктор), преобразователи электроэнергии, а также системы управления, в простейшем случае представленные аппаратурой управления пуском, остановкой и аппаратурой регулирования работы привода. Кроме того, аппаратура управления защищает электродвигатели от перегрева и отключает их при отклонении условий работы от нормальных.

Решение задач электропривода сводится к анализу работы проектируемого электропривода, технико-экономическому обоснованию выбора типа двигателя, системы управления им, расчету пусковых реостатов (если они есть) и составлению заявки на электрооборудование.

14.2. Механические характеристики и нагрузочные диаграммы

Для реализации заданного технологического процесса необходимо, чтобы вращающий момент двигателя преодолевал момент сопротивления производственного механизма при определенной скорости вращения ($M_{вр} = M_{сопр}$). Выполнение этого требования возможно только при согласовании механической характеристики электродвигателя и механической характеристики рабочей машины.

Механическая характеристика двигателя – это зависимость его частоты вращения от момента на валу, а механическая характеристика производственного механизма (рабочей машины) – это зависимость его частоты вращения от значения нагрузочного момента.

По виду механической характеристики можно оценить электромеханические свойства электродвигателя, т. е. его пригодность в качестве привода той или иной рабочей машины, так как равенство

моментов должно быть при определенной частоте вращения рабочей машины.

Такой режим называется установившимся режимом работы. Когда равенство моментов нарушается, агрегат может работать в новом установившемся режиме, но уже при другой частоте вращения, изменение которой допускается в определенных заранее заданных пределах.

Для правильной работы электропривода необходимо построить совместную механическую характеристику двигателя и рабочей машины, которая позволяет определить не только частоту вращения, момент и мощность электропривода, но и диапазон регулирования частоты вращения, а также время перехода от одной частоты вращения к другой при пуске, остановке или работе.

Механические характеристики производственных механизмов используются для построения нагрузочных диаграмм, которые выражают изменение момента и мощности электропривода во времени.

Таким образом, нагрузочная диаграмма – это графическая зависимость момента и мощности от времени работы электропривода.

Нагрузочные диаграммы обычно задаются в технической документации. Они имеют разнообразный характер, по ним определяют номинальную мощность выбираемого двигателя, сравнивают его пусковой и максимальный моменты с заданными на диаграмме, определяют перегрузочную способность двигателя.

14.3. Основные режимы работы электропривода. Выбор электродвигателей

Для электроприводов существуют 8 режимов работы ($S_1 \div S_8$), из которых основными являются три режима:

- длительный режим с постоянной и переменной нагрузками (S_1);
- кратковременный режим (S_2);
- повторно-кратковременный режим (S_3).

Правильный выбор электродвигателя существенно зависит от режима работы электропривода. Кроме того, надо учитывать, что при росте нагрузки температура двигателя и его изоляции возрастает и может достигнуть опасных значений, превышающих допустимые, а это приведет к перегреву двигателя и даже к его разрушению.

Нагрев и охлаждение двигателей также зависит от различных режимов работы электропривода.

Чтобы определить номинальную мощность электродвигателя, по которой он выбирается из каталога, надо знать **нагрузочную диаграмму** для различных режимов, учитывать то, что двигатель должен удовлетворять условиям допустимого нагрева, обладать максимальным моментом, достаточным для преодоления кратковременных перегрузок, а при пуске двигатель должен иметь избыточный пусковой момент для обеспечения его разгона.

Длительный режим с постоянной нагрузкой (S 1) – такой режим, при котором электродвигатель работает достаточно длительное время t , причем нагрузка его P не меняется. При этом температура нагрева электродвигателя ϑ ($^{\circ}\text{C}$) достигает установившегося значения $\vartheta_{\text{уст}}$. Нагрузочная диаграмма этого режима показана на рис. 100.

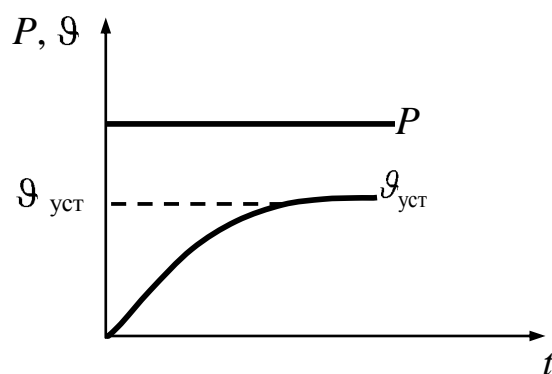


Рис. 100

При этом режиме выбор двигателя сводится к следующему.

1. Предварительно выбираются род тока, питающего двигатель, напряжение сети, частота вращения и конструктивное исполнение двигателя.

2. Подсчитывается мощность P_c исполнительного механизма, приведенная к валу электродвигателя с учетом коэффициента полезного действия η

$$P_c = \frac{P}{\eta}.$$

3. По полученной мощности P_c в каталогах выбирают двигатель с номинальной мощностью $P_n \geq P_c$.

Специальной тепловой проверки в этом случае не требуется, так как нагрузка постоянная.

Длительный режим с переменной нагрузкой (S 1). При этом режиме электродвигатели, так же как и в предыдущем случае, должны работать длительное время, но с переменной во времени нагрузкой. Нагрузочная диаграмма такого режима показана на рис. 101.

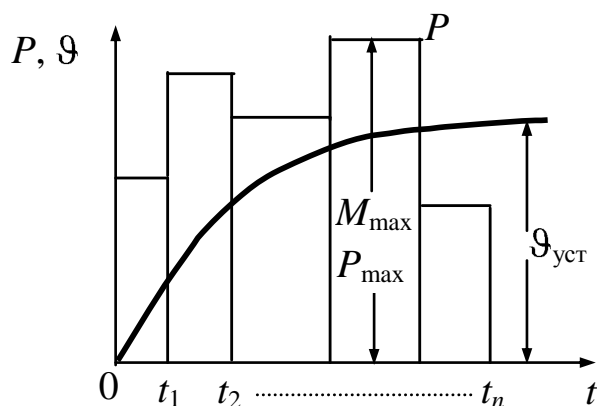


Рис. 101

При этом режиме работают компрессоры, токарные, сверлильные, фрезерные станки. На щитке электродвигателей, работающих в этом режиме, обычно указывается символ «S 1». Определение номинальной мощности двигателя при этом режиме производят по методу средних потерь, но чаще всего по методу эквивалентных величин.

Нагрузочная диаграмма может быть задана не только зависимостью $P = f(t)$ но и зависимостью момента от времени $M = f(t)$. В этом случае подсчитывается эквивалентный момент по формуле

$$M_{\text{эк}} = \sqrt{\frac{M_1^2 t_1 + M_2^2 t_2 + \dots + M_n^2 t_n}{t_1 + t_2 + \dots + t_n}},$$

где M_1, M_2, \dots, M_n — значения моментов, взятые из нагрузочной диаграммы, а t_1, t_2, \dots, t_n — соответствующее этим моментам время.

Подобной формулой можно пользоваться при подсчете эквивалентной мощности

$$P_{\text{ЭКВ}} = \sqrt{\frac{P_1^2 t_1 + P_2^2 t_2 + \dots + P_n^2 t_n}{t_1 + t_2 + \dots + t_n}},$$

где P_1, \dots, P_n и t_1, \dots, t_n – значения мощности и времени, взятые из соответствующей нагрузочной диаграммы.

По каталогу выбирается двигатель со значением номинальной мощности $P_{\text{НОМ}} > P_{\text{ЭКВ}}$.

В случае подсчета эквивалентного момента, выраженного в Нм, по его значению определяется расчетная мощность, кВт:

$$P_p = \frac{M_{\text{ЭКВ}} n}{9550},$$

где n – частота вращения (об/мин), взятая из технического задания, 9550 – постоянный переводной коэффициент.

Далее по каталогу надо выбрать двигатель так, чтобы $P_{\text{НОМ}} \geq P_p$, выписать из каталога его номинальные данные: $P_{\text{НОМ}}$; $n_{\text{НОМ}}$; коэффициенты перегрузки по пусковому и по максимальному току

$K_{\text{п}} = \frac{M_{\text{п}}}{M_{\text{НОМ}}}$; $K_{\text{max}} = \frac{M_{\text{max}}}{M_{\text{НОМ}}}$; коэффициент полезного действия η и др.

Кроме того, желательно, чтобы частота вращения n , взятая из технического задания, соответствовала бы по значению номинальной частоте вращения двигателя ($n_{\text{НОМ}}$). Если по тем или иным причинам невозможно выбрать $n = n_{\text{НОМ}}$, то приходится ставить редуктор, передаточное отношение которого (i), выбирается в соответствующей таблице.

Далее подсчитывается номинальный момент двигателя

$$M_{\text{НОМ}} = \frac{P_{\text{НОМ}} 9550}{n_{\text{НОМ}}}.$$

Выбранный для этого режима двигатель обязательно подлежит проверке на перегрузочную способность. Для этого по заданной нагрузочной диаграмме определяют максимальный момент (M_{max} на рис. 101) и определяют отношение этого момента к номинальному.

Полученный коэффициент перегрузки K_{\max} должен быть меньше K_{\max} номинального, определенного по каталогу для выбранного двигателя ($K_{\max} \leq K_{\max \text{ ном}}$).

Если это условие соблюдается, можно считать, что двигатель выбран правильно, если нет – приходится выбрать другой, близкий по значению двигатель, и снова делать проверку на его перегрузочную способность.

Если же на нагрузочной диаграмме максимальный момент является пусковым (первым), то проверку выбранного двигателя надо делать по коэффициенту перегрузки ($K_{\Pi} \leq K_{\Pi \text{ ном}}$).

Кратковременный режим (S 2) – такой режим, при котором двигатель работает ограниченное время с достаточно большими паузами.

При этом за время работы двигатель не успевает нагреться до установившейся температуры, а во время паузы успевает полностью охладиться.

В режиме кратковременной нагрузки работают вспомогательные приводы станков, разводных мостов, шлюзов, задвижек турбо- и газопроводов и пр. Крупными сериями эти двигатели не выпускаются. На щитках таких электродвигателей указывается время работы: 15, 30, 60, 90 мин, но чаще всего символ «S 2».

Нагрузочная диаграмма этого режима (I – нагрев; II – охлаждение) показана на рис. 102.

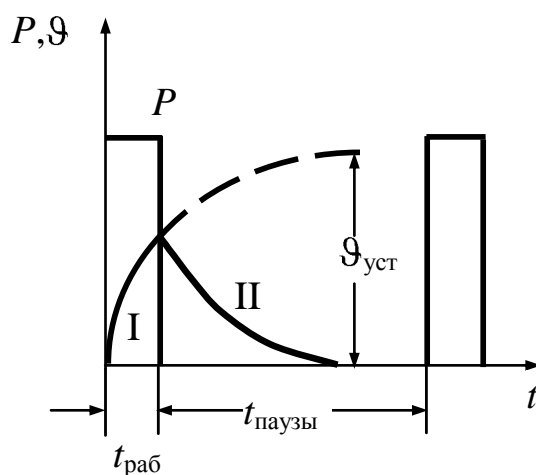


Рис. 102

Для этого режима мощность электродвигателя определяют по методу эквивалентных величин с последующим выбором двигателя в специальном для этого режима каталоге. Иногда можно использовать двигатели длительного режима, которые в течение короткого времени можно перегружать, но так, чтобы температура нагрева не превышала допустимой.

Повторно кратковременный режим (S 3) – это такой режим, при котором время работы двигателя соизмеримо с временем паузы (рис. 103).

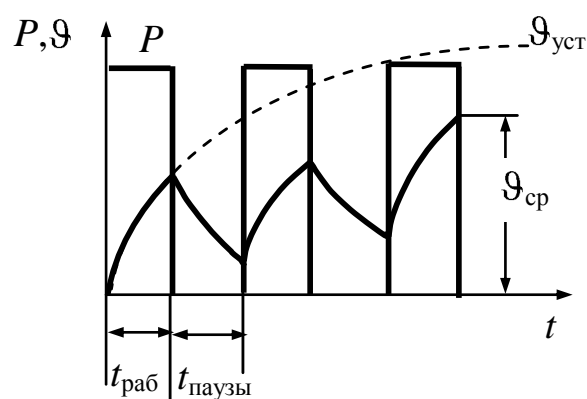


Рис. 103

При этом в период работы двигатель не успевает нагреться до установившейся температуры, а во время паузы не успевает охладиться до температуры окружающей среды.

Перегрев двигателя изменяется по пилообразной кривой, состоящей из отрезков нагревания и охлаждения. Продолжительность цикла ($t_{цикла} = t_{работы} + t_{паузы}$) по ГОСТу не должна превышать 10 мин. При многократном повторении цикла перегрев колеблется около некоторого среднего значения температуры – $\theta_{ср}$.

В этом режиме работают электроприводы подъемных кранов, а также большинство металлорежущих станков. На щитке двигателей для этого режима указывается символ «S 3» и относительная продолжительность включений, выраженная в процентах – ПВ %

$$ПВ \% = \frac{t_p}{t_p + t_{п}} 100 = \frac{t_p}{t_{ц}} 100 \%,$$

где t_p – продолжительность работы, $t_{п}$ – продолжительность паузы.

Значения ПВ % стандартизировано: 15; 25; 40; 60 %.

Существуют специальные каталоги для двигателей, используемых в этом режиме, где указываются и стандартные ПВ % .

Расчет и выбор электродвигателя производится следующим образом:

1. По методу эквивалентных величин определяют $P_{\text{ЭКВ}}$ или $M_{\text{ЭКВ}}$;

2. Определяют действительное значение ПВ %.

Если значение ПВ % близко к стандартному, то выбирают двигатель исходя из условия $P_{\text{н}} \geq P_{\text{ЭКВ}}$.

Если же значение ПВ % значительно отличается от стандартного, то надо пересчитать мощность выбираемого двигателя для ближайшего стандартного ПВ %

$$P_{\text{расч}} = P_{\text{ЭКВ}} \sqrt{\frac{\text{ПВ}}{\text{ПВ}_{\text{СТ}}}} ; \quad M_{\text{р}} = M_{\text{ЭКВ}} \sqrt{\frac{\text{ПВ}}{\text{ПВ}_{\text{СТ}}}} .$$

3. По каталогу выбирают двигатель с номинальной мощностью при стандартном ПВ % так, чтобы $P_{\text{н}} \geq P_{\text{расч}}$.

4. Выбранный двигатель проверяют на перегрузочную способность так же, как это делается для длительного режима.

В задачу электропривода при выборе электродвигателей входит вопрос регулирования частоты вращения производственных механизмов.

В разд. 11.7 и 13.5 говорилось о способах регулирования частоты вращения асинхронных двигателей и двигателей постоянного тока.

Однако, в настоящее время благодаря внедрению силовых полупроводниковых преобразователей появилась возможность преобразовывать частоту переменного тока, что позволяет плавно и в широких пределах регулировать угловую скорость вращающегося магнитного поля, а следовательно, экономично и плавно регулировать частоту вращения асинхронных и синхронных двигателей.

Двигатели постоянного тока стоят значительно дороже, требуют большего ухода и изнашиваются быстрее, чем двигатели переменного тока. Тем не менее, в ряде случаев предпочтение отдается двигателю постоянного тока, позволяющему простыми средствами изменять частоту вращения электропривода в широких пределах (3:1, 4:1 и более).

14.4. Экономия электрической энергии на пищевых предприятиях.

Экономия электрической энергии имеет большое общегосударственное значение, т. к. позволяет за счет рационального использования энергетических ресурсов повышать производительность предприятий и расширять предприятия без значительного наращивания общей установленной энергетической мощности.

Основными показателями, служащими для оценки эффективности использования электроэнергии на предприятиях, являются:

- **удельные расходы электроэнергии;**
- **удельная мощность;**
- **коэффициент мощности.**

Удельные расходы определяются по формуле:

$$W_0 = \frac{W}{Q},$$

где W – расход электроэнергии за время t ; Q – количество продукции, выработанное в течение этого времени.

Удельные расходы для отдельных отраслей промышленности нормируются и указываются в соответствующих таблицах.

Удельная мощность – это фактически потребляемая мощность, приходящаяся на единицу выработанной в час или смену или сутки продукции или на переработку сырья и полуфабриката.

Коэффициент мощности ($\cos \varphi$) – это один из важнейших показателей, характеризующих использование (загрузку) установленного оборудования. С уменьшением $\cos \varphi$ возрастают электрические потери в сетях за счет реактивных токов. Если разделить разность показаний счетчиков реактивной энергии за некоторое время на разность показаний счетчиков активной энергии за это же время, то можно получить средневзвешенный $\operatorname{tg} \varphi$; по которому определяется коэффициент мощности ($\cos \varphi$).

Экономия электрической энергии может осуществляться в трех направлениях: технологическом, механическом и энергетическом.

На каждом промышленном предприятии составляется план организационно – технических мероприятий по экономии электроэнер-

гии. Так как наиболее эффективные резервы экономии энергии заложены в технологических процессах, то в составлении таких планов *технологи* должны принимать самое активное участие.

Приемники электрической энергии пищевых предприятий потребляют как активную, так и реактивную электрическую энергию.

Активная энергия характеризует объем выполняемой механической работы, получаемой тепловой и световой энергии, а реактивная обусловлена принципом действия электроприемников (созданием электрических и магнитных полей).

Основными потребителями реактивной энергии являются **асинхронные двигатели** (60 – 70%), **трансформаторы** (20 – 25%) и другие электромагнитные аппараты.

Характер отпускаемой источниками электрической энергии (ТП, ГЭС, ТЭЦ и т.д.) оценивается коэффициентом мощности, который определяется соотношением:

$$\cos \varphi = \frac{P}{S} = \frac{P}{\sqrt{P^2 + Q^2}},$$

где P , Q , S – активная, реактивная и полная мощности, потребляемые электроприемниками.

Ограничение потребления реактивной мощности из энергосистемы производится для периодов *наибольшей загрузки* генераторов, трансформаторов и сетей электросистемы. В дневное время (с 10 до 12 часов), когда работают промышленные предприятия, учреждения, транспорт и т.д. в энергосистеме наблюдается максимум активной мощности. Именно в эти часы необходимо ограничивать потребление реактивной мощности. Одновременно энергосистема ограничивает потребление реактивной мощности в часы *наименьшей активной нагрузки* системы. Это вызвано тем, что часть генераторов электростанций отключается, а оставшиеся должны вырабатывать в основном активную энергию. Отклонение фактической реактивной мощности от заданной энергосистемой вызывают скидку или надбавку платы за электроэнергию.

Обычно применяют следующие способы компенсации реактивной мощности, связанные с увеличением коэффициентом мощности:

естественные, не связанные с применением компенсирующих устройств;

искусственные, связанные с применением компенсирующих устройств.

Первый способ включает следующие мероприятия:

- упорядочение технологического процесса, ведущее к рациональному использованию электрической энергии;
- переключение обмоток статора асинхронных двигателей (загруженных менее чем на 40%) с треугольника на звезду;
- перевод на автоматическое отключение асинхронных двигателей, работающих более 10 с без нагрузки;
- замену или отключение трансформаторов, нагруженных менее, чем на 30% от номинальной мощности;
- замену асинхронных двигателей на синхронные, если это допустимо.

Эти мероприятия позволяют предприятиям снизить реактивные нагрузки на 10 – 12% и тем самым повысить коэффициент мощности.

Второй способ включает следующие мероприятия:

- установка статических конденсаторов;
- использование синхронных двигателей малой мощности, работающих в режиме холостого хода в качестве синхронных конденсаторов;
- применение источников реактивной мощности ИРМ.

Значение коэффициента мощности, при котором суммарные затраты по передаче и компенсации реактивных нагрузок будут наименьшими, называется оптимальным коэффициентом мощности.

Необходимая мощность компенсирующего устройства определяется по формуле:

$$Q_C = P (\operatorname{tg} \varphi - \operatorname{tg} \varphi_1);$$

где φ – угол сдвига фаз между током и напряжением до компенсации, φ_1 – после компенсации.

Зная величину Q_C , можно найти величину емкостного сопротивления x_c , из которого можно определить величину емкости конденсатора, который надо включить в цепь для компенсации реактивной мощности:

$$x_c = \frac{Q_C}{I^2} = \frac{1}{2\pi f C},$$
$$C = \frac{1}{2\pi f x_c}.$$

Поскольку коэффициент мощности электроустановок ввиду изменения нагрузки не остается постоянным, а непрерывно меняется, то все компенсирующие устройства оценивают по их регулирующей способности и быстродействию. Поэтому нерегулируемые конденсаторные батареи в настоящее время применяются редко. Чаще применяются компенсирующие установки с *автоматическим регулированием*.

Плата за электроэнергию для предприятий может колебаться в значительных пределах и существенное влияние на нее оказывает система надбавок и скидок за потребление реактивной энергии из сети. Технический учет, служащий для контроля расхода электроэнергии отдельными цехами и участками, является важнейшим мероприятием в системе мер по экономии электроэнергии.

В настоящее время для целей учета и контроля электроэнергии применяются комплексные **информационно-измерительные системы**, позволяющие дистанционно вести учет получаемой и отдаваемой электроэнергии по двухставочному тарифу.

СПИСОК ЛИТЕРАТУРЫ

1. **Касаткин А. С., Немцов М. В.** Электротехника. – М: Высш. шк., 2002. – 542 с.
2. **Афанасьева Н.А., Булат Л. П.** Электротехника и электроника. Учебное пособие. – Санкт-Петербург, 2006.– 177 с.
3. **Иванов И.И., Соловьев Г.И.** Электротехника. – СПб, Москва, Краснодар., 2008. – 496 с.
4. Электротехника и электроника. Учебное пособие для вузов. Под ред. **Кононенко В.В.** – 2008. – 778 с.
5. **Миловзоров О.В., Панков И.Г.** Электроника. – М: Высш. шк., 2006. – 287 с.

СОДЕРЖАНИЕ

ПРЕДИСЛОВИЕ	3
ВВЕДЕНИЕ	4
1. ЭЛЕКТРИЧЕСКИЕ ЦЕПИ ПОСТОЯННОГО ТОКА	6
1.1. Основные понятия	6
1.2. Классификация электрических цепей.....	8
1.3. Параметры элементов электрических цепей постоянного тока. Схемы замещения	9
1.4. Применение законов Ома и Кирхгофа для описания электрического состояния цепей постоянного тока	11
2. АНАЛИЗ СЛОЖНЫХ ЦЕПЕЙ ПОСТОЯННОГО ТОКА	13
2.1. Метод непосредственного применения законов Кирхгофа.....	13
2.2. Метод контурных токов	15
2.3. Метод суперпозиции (наложения)	17
2.4. Метод узловых потенциалов (метод двух узлов).....	18
2.5. Метод эквивалентного генератора.....	19
3.1. Основные понятия	20
3.2. Способы представления синусоидальных величин.....	22
3.3. Элементы электрических цепей переменного тока.....	24
3.4. Законы Кирхгофа	29
3.6. Резонанс напряжений	32
3.7. Разветвлённые электрические цепи	33
3.8. Резонанс токов	35
3.9. Мощность в цепи однофазного переменного тока.....	37
4.1. Способы соединения фаз генератора трёхфазной системы	41
4.2. Способы соединения приёмников трёхфазных цепей	43
4.2.2. Соединение треугольником	46
4.3. Работа трёхфазной цепи при переключении фаз приёмников	49
4.4. Мощности трёхфазных цепей.....	49
4.5. Способы измерения активной мощности в трёхфазных цепях....	50
5. ЭЛЕКТРИЧЕСКИЕ ПРИБОРЫ И ИЗМЕРЕНИЯ.....	53
5.1. Основные понятия. Виды и методы измерений	54

5.2. Погрешности измерения и классы точности.....	56
5.3. Показывающие измерительные приборы с электромеханическими преобразователями	57
5.3.1. Магнитоэлектрические приборы.....	59
5.3.2. Электромагнитные приборы.....	59
5.3.3. Электродинамические приборы	60
5.3.4. Индукционные приборы	62
5.4. Мостовые и компенсационные методы измерений.....	63
5.4.1. Мостовые методы измерения	63
5.4.2. Понятие о мостах переменного тока.....	64
5.4.3. Компенсационные методы измерения.....	66
5.5. Понятие о цифровых и электронных измерительных приборах..	69
5.6. Понятие об измерении неэлектрических величин электрическими методами	71
6. ОСНОВЫ ПРОМЫШЛЕННОЙ ЭЛЕКТРОНИКИ.....	74
6.1. Общие сведения о полупроводниковых приборах	74
6.2. Полупроводниковые диоды	74
6.3. Полупроводниковые триоды (транзисторы)	76
6.4. Полупроводниковые тиристоры.....	80
7. СХЕМЫ ВЫПРЯМЛЕНИЯ И УСИЛЕНИЯ ЭЛЕКТРИЧЕСКИХ СИГНАЛОВ, ПОСТРОЕННЫЕ НА ПОЛУПРОВОДНИКОВЫХ ПРИБОРАХ	82
7.1. Выпрямительные устройства.....	82
7.1.1. Однофазный однополупериодный выпрямитель	82
7.1.2. Однофазный двухполупериодный выпрямитель.....	84
7.1.3. Трехфазные выпрямители.....	86
7.1.4. Понятие о сглаживающих фильтрах.....	90
7.2. Усилительный каскад на биполярных транзисторах	91
8. ПОНЯТИЕ О ЛОГИЧЕСКИХ ЭЛЕМЕНТАХ И МИКРОПРОЦЕССОРАХ.....	97
8.1. Логические элементы	97
8.2. Микропроцессоры	101
9. ЭЛЕМЕНТЫ ТЕОРИИ МАГНИТНОГО ПОЛЯ.....	105

9.1. Электромагнетизм и магнитные цепи.....	105
9.1.1. Основные величины, характеризующие магнитное поле.....	105
9.1.2. Свойства ферромагнитных материалов.....	106
9.1.3. Способы воздействия магнитного поля	108
9.2. Магнитные цепи.....	110
9.2.1. Классификация магнитных цепей.....	111
9.2.2. Анализ простейших неразветвленных магнитных цепей с постоянной магнитодвижущей силой.....	112
10. ТРАНСФОРМАТОРЫ.....	117
10.1. Назначение, устройство, принцип действия трансформаторов	117
10.2 . Уравнения электрического равновесия трансформатора. Приведенный трансформатор.....	120
10.3. Режимы работы трансформатора	121
10.3.1. Опыт холостого хода трансформатора	122
10.3.2. Опыт короткого замыкания трансформатора	125
10.3.3. Режим работы трансформатора под нагрузкой.....	127
10.3.4. Внешняя характеристика трансформатора.....	129
10.3.5. Коэффициент полезного действия трансформатора	130
11. АСИНХРОННЫЕ ДВИГАТЕЛИ	133
11.1. Принцип получения вращающегося магнитного поля в статоре АД.....	133
11.2. Устройство трехфазных асинхронных двигателей с короткозамкнутым ротором.....	136
11.3. Устройство асинхронных двигателей с фазным ротором	137
11.4. Принцип действия асинхронных двигателей.....	138
11.5. Характеристики асинхронного двигателя.....	141
11.5.1. Механические характеристики.....	141
11.5.2. Рабочие характеристики АД.....	143
11.6. Способы пуска асинхронных двигателей.....	146
11.7. Регулирование частоты вращения АД.....	148
12. СИНХРОННЫЕ ДВИГАТЕЛИ	150
12.1. Назначение и область применения синхронных машин.....	150

12.2. Устройство, принцип действия и пуск синхронных двигателей	150
12.3. U-образная характеристика синхронного двигателя. Синхронный компенсатор	153
13. ДВИГАТЕЛИ ПОСТОЯННОГО ТОКА	156
13.1. Назначение и область применения машин постоянного тока	156
13.2. Устройство и принцип действия двигателей постоянного тока	157
13.3. Типы двигателей постоянного тока	160
13.4. Пуск и реверсирование двигателей постоянного тока	162
13.5. Регулирование частоты вращения двигателей постоянного тока	164
14. ЭЛЕКТРОПРИВОД	165
14.1. Понятие об электроприводе. Назначение и область применения	165
14.2. Механические характеристики и нагрузочные диаграммы	165
14.3. Основные режимы работы электропривода. Выбор электродвигателей	166
14.4 Экономия электрической энергии на пищевых предприятиях	173
СПИСОК ЛИТЕРАТУРЫ	177

Федеральное агентство по образованию

Государственное образовательное учреждение
высшего профессионального образования

Санкт-Петербургский государственный университет
низкотемпературных и пищевых технологий



Кафедра электротехники и электроники

ЭЛЕКТРОТЕХНИКА И ЭЛЕКТРОНИКА

**Примеры расчета
контрольных заданий для студентов
факультета заочного обучения и экстерната
всех специальностей**

Часть 2

Второе издание, переработанное и дополненное

Санкт-Петербург

2010

УДК 621.3

Афанасьева Н.А., Ерофеева И.А. Электротехника и электроника: Примеры расчета контрольных заданий для студентов факультета заочного обучения и экстерната всех специальностей. Ч. 2. – СПб.: СПбГУНиПТ, 2010. – с.

Приводятся расчеты и подробные пояснения к решению восьми задач.

Рецензент

Канд. техн. наук, доц. Рахманов Ю.А.

Одобрены к изданию редакционно-издательским советом университета.

Санкт-Петербургский
государственный университет
низкотемпературных и
пищевых технологий, 2010
©

ЗАДАЧА 1

Задача посвящена расчету токов в сложных линейных электрических цепях с несколькими источниками **постоянного** тока. Классическим методом расчета таких цепей является непосредственное применение законов Кирхгофа. Все остальные методы расчета исходят из этих фундаментальных законов электротехники.

Напомним: **первый** закон Кирхгофа касается любого узла электрической схемы, согласно этому закону – **алгебраическая** сумма токов ветвей, сходящихся в узле электрической цепи, равна нулю

$$\sum_{k=1}^n I_k = 0,$$

где n – число всех токов, направленных от узла и к узлу; k – порядковый номер тока.

Второй закон Кирхгофа касается любого контура электрической схемы, согласно этому закону – **алгебраическая** сумма напряжений всех участков замкнутого контура равна нулю

$$\sum_{k=1}^m U_k = 0,$$

где m – число резисторов в контуре.

Применительно к схемам замещения с источниками ЭДС II закон Кирхгофа формулируется следующим образом: **алгебраическая** сумма падений напряжений на резистивных элементах замкнутого контура равна алгебраической сумме ЭДС источников, входящих в **этот** контур

$$\sum_{k=1}^n E_k = \sum_{k=1}^m R_k I_k,$$

где m – число резистивных элементов; n – число источников ЭДС в контуре.

При составлении уравнений слагаемые берут со знаком «+» в случае, когда направление обхода контура совпадает с направлением тока или ЭДС, в противном случае слагаемые берут со знаком «-».

Следует помнить и закон Ома, который является самым важным законом электротехники: закон Ома для участка цепи, не содержащего источника ЭДС, устанавливает связь между током, напряжением и сопротивлением этого участка. Падение напряжения на участке ($a-b$) цепи равно:

$$U_{ab} = IR,$$

где I и R – ток и сопротивление резистора на этом участке.

Рассмотрим сложную электрическую цепь (рис. 1.1), которая содержит шесть ветвей. Если будут заданы величины всех ЭДС и сопротивлений резисторов, а по условию задачи требуется определить токи в ветвях, то мы будем иметь задачу с шестью неизвестными. Такие задачи решаются при помощи законов Кирхгофа. В этом случае число составленных уравнений должно быть равно числу неизвестных токов n .

Порядок расчета:

1. Если ветвь цепи содержит последовательные и параллельные соединения, ее упрощают, заменяя сопротивления этих соединений эквивалентными.

2. **Произвольно** указывают направления токов во всех ветвях. Если в результате расчета ток получится со знаком "минус", то это значит, что направление тока было выбрано неверно.

3. Составляют $(n - 1)$ уравнений по **первому закону Кирхгофа** (n – число узлов всей электрической схемы).

4. Обход контура можно производить как по часовой стрелке, так и против нее. За положительные ЭДС и токи принимаются такие, направление которых совпадает с направлением обхода контура. Направление действия ЭДС внутри источника всегда принимают от минуса к плюсу (см. рис.1.1).

5. Полученную систему уравнений решают относительно неизвестных токов. Составим расчетные уравнения для электрической цепи, изображенной на рис.1.1. Выбрав произвольно направление токов в ветвях цепи, составляем уравнения по первому закону Кирхгофа для узлов 1, 2 и 3 (1)

узел 1	$I_1 + I_2 - I_3 = 0;$	
узел 2	$-I_5 - I_1 + I_4 = 0;$	(1)
узел 3	$-I_4 - I_2 + I_6 = 0.$	

Приняв направление обхода контура, как указано на рис. 1.1, составляем уравнения по второму закону Кирхгофа для трех произвольно выбранных контуров:

для контура I

$$E_1 = R_1 I_1 + R_3 I_3 - R_5 I_5; \quad (2)$$

для контура II

$$E_1 - E_2 = R_1 I_1 - R_2 I_2 - R_5 I_5 - R_6 I_6; \quad (3)$$

для контура III

$$0 = R_1 I_1 - R_2 I_2 + R_4 I_4. \quad (4)$$

Решая совместно уравнения (1–4), определяем токи в ветвях электрической цепи.

Легко заметить, что решение «вручную» полученной системы из шести уравнений является достаточно трудоемкой операцией. Поэтому при расчете сложных электрических цепей целесообразно применять метод контурных токов, который позволяет уменьшить число уравнений, составляемых по двум законам Кирхгофа, на число уравнений, составляемых по первому закону Кирхгофа.

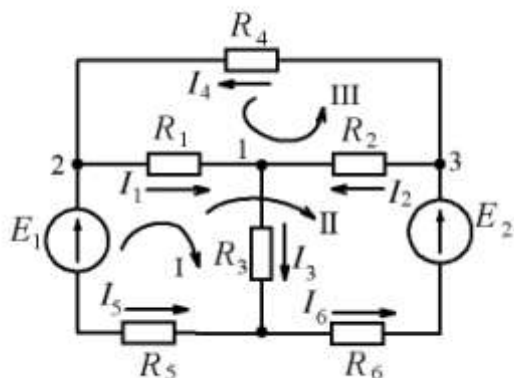


Рис. 1.1

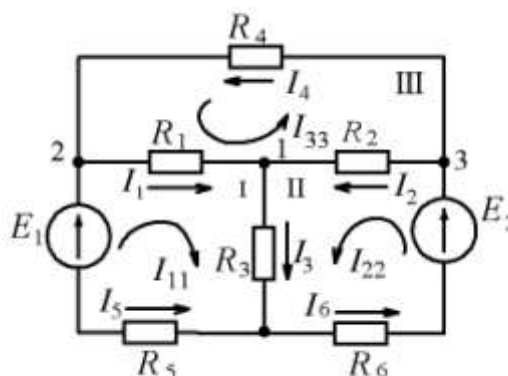


Рис. 1.2

Расчет сложных электрических цепей методом контурных токов ведется следующим образом:

1. Вводя понятие "контурный ток", произвольно задаем направление этих токов $-I_{11}$, I_{22} , I_{33} (рис.1.2).

2. Составляем для каждого **независимого** контура уравнение только по второму закону Кирхгофа для выбранных контуров. Напомним, что независимый контур – это такой контур, в который входит хотя бы одна новая ветвь (например, на рис.1.2 – контуры I, II и III).

I контур

$$E_1 = I_{11}(R_1 + R_3 + R_5) + I_{22}R_3 + I_{33}R_1; \quad (5)$$

II контур

$$E_2 = I_{22}(R_2 + R_3 + R_6) + I_{11}R_3 - I_{33}R_2; \quad (6)$$

III контур

$$0 = I_{33}(R_1 + R_2 + R_4) + I_{11}R_1 - I_{22}R_2. \quad (7)$$

3. Решая совместно уравнения (5–7), определяем контурные токи.

4. Действительные токи ($I_1, I_2, I_3, I_4, I_5, I_6$) в наружных ветвях схемы равны контурным (I_{11}, I_{22}, I_{33}) **с учетом знака**, токи в смежных ветвях схемы определяются, как **алгебраическая** сумма контурных токов, причем за исходное берется направление искомого действительного тока:

$$\begin{aligned} I_1 &= I_{11} + I_{13}; \\ I_2 &= I_{22} - I_{33}; \\ I_3 &= I_{22} + I_{11}; \\ I_4 &= I_{33}; \\ I_5 &= -I_{11}; \\ I_6 &= I_{22}. \end{aligned}$$

Пример.

Рассчитать сложную цепь постоянного тока по схеме, изображенной на рис. 1.2.

Дано: $E_1 = 100$ В; $E_2 = 120$ В; $R_1 = 5$ Ом; $R_2 = 10$ Ом; $R_3 = 2$ Ом; $R_4 = 10$ Ом; $R_5 = R_6 = 0,5$ Ом.

Определить действительные токи в ветвях.

Решаем систему уравнений (5, 6, 7). Для этого введем обозначения:

$$\begin{aligned} R_{11} &= R_1 + R_3 + R_5 = 5 + 2 + 0,5 = 7,5; \\ R_{22} &= R_2 + R_3 + R_6 = 10 + 2 + 0,5 = 12,5; \\ R_{33} &= R_1 + R_2 + R_4 = 5 + 10 + 10 = 25. \end{aligned}$$

$$\begin{aligned}
R_{12} = R_{21} = R_3 &= 2; \\
R_{13} = R_{31} = R_1 &= 5; \\
R_{23} = R_{32} = -R_2 &= -10; \\
E_{11} = E_1 = 100; \quad E_{22} = E_2 = 120; \quad E_{33} &= 0.
\end{aligned}$$

Перепишем уравнения (5, 6, 7) следующим образом

$$\begin{cases}
E_{11} = I_{11}R_{11} + I_{22}R_{12} + I_{33}R_{13}; \\
E_{22} = I_{11}R_{21} + I_{22}R_{22} + I_{33}R_{23}; \\
0 = I_{11}R_{31} + I_{22}R_{32} + I_{33}R_{33}.
\end{cases}$$

Проще всего данную систему уравнений решить с помощью компьютера, применяя специальную программу для решения системы линейных уравнений «Mathcad», имеющуюся на кафедре в компьютерном классе, если такой возможности нет – методом определителей.

1. Запишем полученную систему уравнений в численном виде:

$$\begin{cases}
I_{11} \cdot 7,5 + I_{22} \cdot 2 + I_{33} \cdot 5 = 100; \\
I_{11} \cdot 2 + I_{22} \cdot 12,5 - I_{33} \cdot 10 = 120; \\
I_{11} \cdot 5 - I_{22} \cdot 10 + I_{33} \cdot 25 = 0.
\end{cases}$$

2. Рассчитываем главный определитель:

$$\Delta = \begin{vmatrix} 7,5 & 2 & 5 \\ 2 & 12,5 & -10 \\ 5 & -10 & 25 \end{vmatrix} = 2343,75 - 100 - 100 - 312,5 - 750 - 100 = 981,25.$$

3. Рассчитываем частный определитель:

$$\Delta_1 = \begin{vmatrix} 100 & 2 & 5 \\ 120 & 12,5 & -10 \\ 0 & -10 & 25 \end{vmatrix} = 31250 - 6000 - 6000 - 10000 = 9250.$$

4. Находим первый контурный ток:

$$I_{11} = I_{k1} = \frac{\Delta_1}{\Delta} = \frac{9250}{981,25} = 9,43 \text{ А.}$$

5. Аналогичным образом находим другие контурные токи

$$\Delta_2 = \begin{vmatrix} 7,5 & 100 & 5 \\ 2 & 120 & -10 \\ 5 & 0 & 25 \end{vmatrix} = 22500 - 5000 - 3000 - 5000 = 9500;$$

$$I_{22} = I_{k2} = \frac{\Delta_2}{\Delta} = \frac{9500}{981,25} = 9,68 \text{ А.}$$

$$\Delta_3 = \begin{vmatrix} 7,5 & 2 & 100 \\ 2 & 12,5 & 120 \\ 5 & -10 & 0 \end{vmatrix} = 1200 - 6250 + 9000 = 1950;$$

$$I_{33} = I_{k3} = \frac{\Delta_3}{\Delta} = 1,987 \text{ А.}$$

6. Находим действительные токи

$$I_1 = I_{11} + I_{33} = 9,43 + 1,987 = 11,42 \text{ А;}$$

$$I_2 = I_{22} - I_{33} = 9,68 - 1,987 = 7,7 \text{ А;}$$

$$I_3 = I_{22} + I_{11} = 9,68 + 9,43 = 19,11 \text{ А;}$$

$$I_4 = I_{33} = 1,987 \text{ А} \approx 2 \text{ А;}$$

$$I_5 = -I_{11} = -9,43 \text{ А;}$$

$$I_6 = I_{22} = 9,68 \text{ А.}$$

Составляем баланс мощностей. Уравнение баланса мощностей отражает равенство мощностей, отдаваемых **источником энергии** и **потребляемых приемником**, причем, если **направления ЭДС и тока в одной ветви** – противоположны, то их произведение берётся со знаком “-”.

$$-E_1 I_5 + E_2 I_6 = I_1^2 R_1 + I_2^2 R_2 + I_3^2 R_3 + I_4^2 R_4 + I_5^2 R_5 + I_6^2 R_6.$$

7. Находим мощность, отдаваемую источником энергии,

$$P_{\text{ист.}} = -100 (-9,43) + 120 \cdot 9,68 = 943 + 1161,6 = 2104,6 \text{ Вт.}$$

8. Находим мощность, потребляемую приемниками

$$P_{\text{пр.}} = 11,42^2 \cdot 5 + 7,7^2 \cdot 10 + 19,11^2 \cdot 2 + 2^2 \cdot 10 + (-9,43)^2 \cdot 0,5 + 9,68^2 \cdot 0,5 = 652 + 593 + 730,4 + 40 + 44,5 + 46,85 = 2106,7 \text{ Вт.}$$

$$2104,6 \approx 2106;$$

$$P_{\text{ист.}} = P_{\text{пр.}}$$

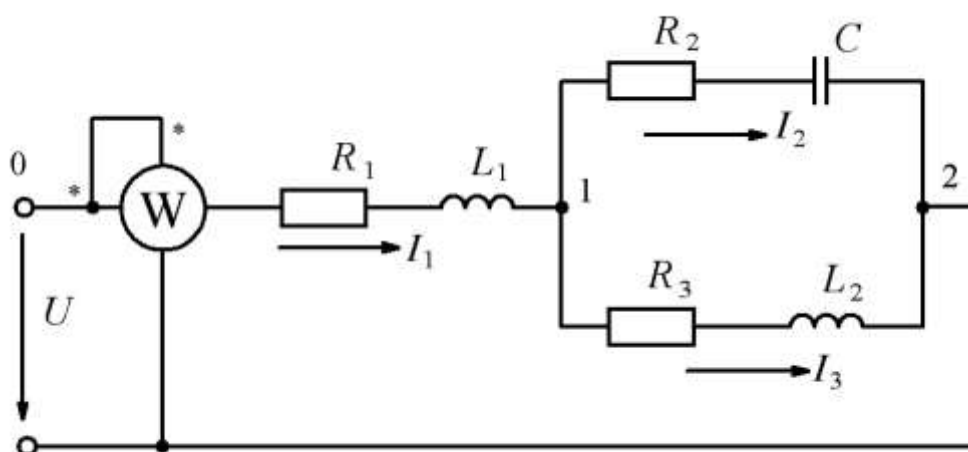
ЗАДАЧА 2

Задача посвящена расчету электрической цепи переменного однофазного синусоидального тока. Для ее решения применим метод комплексных чисел.

Рассмотрим применение этого метода на примере расчета электрической цепи, изображенной на рис. 2.1.

Дано: $U = 120 \text{ В}$, $R_1 = 10 \text{ Ом}$, $R_2 = 24 \text{ Ом}$, $R_3 = 15 \text{ Ом}$, $L_1 = 19,1 \text{ мГн}$, $L_2 = 63,5 \text{ мГн}$, $C = 455 \text{ мкФ}$, $f = 50 \text{ Гц}$.

Определить: токи в ветвях цепи, напряжения на участках цепи, активную, реактивную и полную мощности. Составить баланс мощностей. Построить векторную диаграмму токов на комплексной плоскости.



Решение.

1. Выразим сопротивления ветвей в комплексной форме $Z = R \pm jX$, тогда:

$$\underline{Z}_1 = R_1 + j\omega L_1 = R_1 + j \cdot 2\pi \cdot 50 \cdot 19,1 \cdot 10^{-3} = 10 + j6;$$

$$\underline{Z}_2 = R_2 - j \frac{1}{\omega C_2} = 24 - j \frac{10^6}{2\pi 50 \cdot 455} = 24 - j7;$$

$$\underline{Z}_3 = R_3 + j\omega L_3 = 15 + j2\pi \cdot 50 \cdot 63,5 \cdot 10^{-3} = 15 + j20.$$

2. Находим полное комплексное сопротивление всей цепи, Ом.

$$\begin{aligned} \underline{Z} &= \underline{Z}_1 + \frac{\underline{Z}_2 \cdot \underline{Z}_3}{\underline{Z}_2 + \underline{Z}_3} = 10 + j6 + \frac{(24 - j7)(15 + j20)}{24 - j7 + 15 + j20} = 10 + j6 + \frac{360 + j480 - j105 + 140}{39 + j13} = \\ &= 10 + j6 + \frac{500 + j375}{39 + j13} = 10 + j6 + \frac{(500 + j375)(39 - j13)}{(39 + j13)(39 - j13)} = 10 + j6 + \\ &+ \frac{19500 - j6500 + j14625 + 4875}{1521 + 169} = 10 + j6 + \frac{24375 + j8125}{1690} = 24,4 + j10,8; \end{aligned}$$

$$Z = |\underline{Z}| = \sqrt{24,4^2 + 10,8^2} = 26,7 \text{ Ои}.$$

3. Определим ток \dot{I}_1 в неразветвленной части цепи, А.

$$\dot{I}_1 = \frac{\dot{U}}{\underline{Z}}.$$

Выразим заданное напряжение U в комплексной форме. Если начальная фаза напряжения ψ_u не задана, то ее можно принять равной нулю и располагать вектор напряжения так, чтобы он совпадал с положительным направлением действительной оси. Тогда мнимая составляющая комплексного числа будет отсутствовать, т. е. $\dot{U} = 120 \text{ В}$.

$$\dot{I}_1 = \frac{120}{24,4 + j10,8} = \frac{120(24,4 - j10,8)}{(24,4 + j10,8)(24,4 - j10,8)} = \frac{2928 - j1296}{595,36 + 116,64} = 4,11 - j1,82.$$

4. Находим напряжение на участке цепи 0 – 1

$$\begin{aligned} \dot{U}_{0-1} &= \dot{I}_1 \underline{Z}_1 = (4,11 - j1,82)(10 + j6) = 41,1 + j24,66 - j18,2 + 10,92 = \\ &= 52 + j6,46. \end{aligned}$$

5. Находим напряжение на участке цепи 1-2

$$\dot{U}_{1-2} = \dot{U} - \dot{U}_{0-1} = 120 - 52 - j6,46 = 68 - j6,46.$$

6. Определим токи \dot{I}_2 и \dot{I}_3

$$\dot{i}_2 = \frac{\dot{U}_{1-2}}{\underline{Z}_2} = \frac{68 - j6,46}{24 - j7} = \frac{(68 - j6,46)(24 + j7)}{(24 - j7)(24 + j7)} = \frac{1667,22 + j320,96}{625} =$$

$$= 2,68 + j0,51;$$

$$\dot{i}_3 = \frac{\dot{U}_{1-2}}{\underline{Z}_3} = \frac{68 - j6,46}{15 + j20} = \frac{(68 - j6,46)(15 - j20)}{625} = \frac{890,8 - j1456,9}{625} =$$

$$= 1,42 - j2,33.$$

7. Определяем действующие значения токов

$$I_1 = |\dot{i}_1| = \sqrt{4,11^2 + 1,82^2} = \sqrt{20,2} = 4,5 \text{ А};$$

$$I_2 = |\dot{i}_2| = \sqrt{2,68^2 + 0,51^2} = \sqrt{7,44} = 2,73 \text{ А};$$

$$I_3 = |\dot{i}_3| = \sqrt{1,42^2 + 2,33^2} = \sqrt{7,44} = 2,73 \text{ А}.$$

8. Построим векторную диаграмму на комплексной плоскости (рис.2.2)

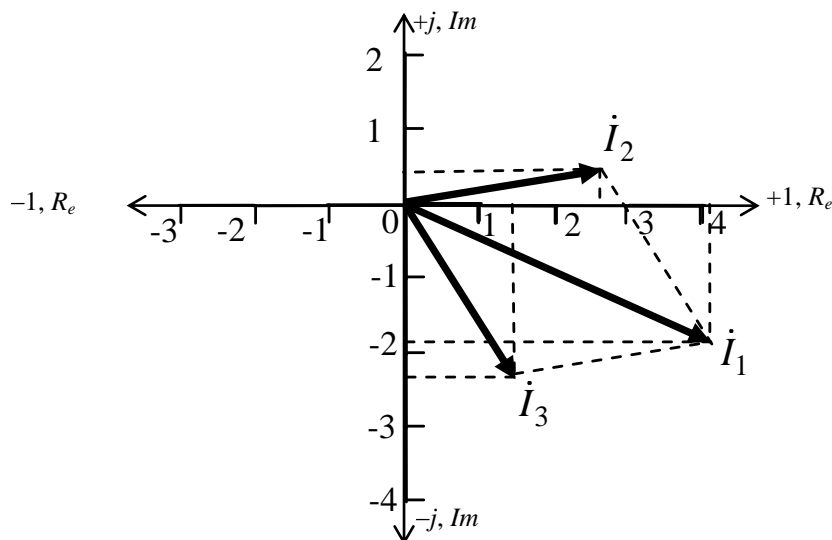


Рис. 2.2

9. Составим баланс мощностей. Активная и реактивная мощности источника должны быть равны сумме активных и реактивных мощностей всех приемников.

Активная и реактивная мощности источника считаются по формуле:

$$\underline{S} = \dot{U} \cdot I^*$$

где I^* – сопряженное значение комплексного тока, выходящего из источника.

$$\underline{S}_{\text{ист}} = \dot{U} \cdot I_1^* = 120(4,11 + j1,82) = 493,2 + j218,4.$$

Отсюда: активная мощность – это вещественная часть комплексной мощности, а реактивная – мнимая часть с учетом знака. Тогда

$$P_{\text{ист.}} = 493,2 \text{ Вт};$$

$$Q_{\text{ист.}} = 218,4 \text{ вар.}$$

Активные и реактивные мощности приемников можно рассчитать по формуле:

$$\underline{S}_{\text{пр}} = I^2 \cdot \underline{Z} = P \pm jQ..$$

Тогда:

$$\underline{S}_1 = I_1^2 \cdot \underline{Z}_1 = 4,5^2(10 + j6) = 20,25(10 + j6) = 202,5 + j121,5,$$

$$P_1 = 202,5 \text{ Вт}; Q_1 = 121,5 \text{ вар}$$

$$\underline{S}_2 = I_2^2 \cdot \underline{Z}_2 = 2,73^2(24 - j7) = 178,9 - j52,17,$$

$$P_2 = 178,9 \text{ Вт}; Q_2 = -52,17 \text{ вар.}$$

$$\underline{S}_3 = I_3^2 \cdot \underline{Z}_3 = 2,73^2(15 + j20) = 111,6 + j148,8,$$

$$P_3 = 111,6 \text{ Вт}; Q_3 = 148,8 \text{ вар.}$$

$$P_{\text{пр}} = P_1 + P_2 + P_3 = 202,5 + 178,9 + 111,6 = 493 \text{ Вт};$$

$$Q_{\text{пр}} = Q_1 + Q_2 + Q_3 = 121,5 - 52,17 + 148,8 = 218,1 \text{ вар.}$$

10. Определяем показания ваттметра:

$$P = I^2 R,$$

ваттметр показывает активную мощность всей цепи:

$$P = I_1^2 R = 4,5^2 \cdot 24,4 = 494 \text{ Вт.}$$

ЗАДАЧА 3

Задача посвящена расчету трехфазной электрической цепи при соединении фаз симметричного или несимметричного приемника "треугольником" или "звездой".

Рассмотрим расчет таких цепей на следующих примерах.

Пример 1. В трехфазную цепь с линейным напряжением $U_{л} = 220$ В включен симметричный приемник, соединенный "треугольником", сопротивление каждой фазы которого $Z = (10 + j10)$ Ом (рис. 3.1).

Найти токи в каждой фазе нагрузки и линии, мощности каждой фазы и всей цепи.

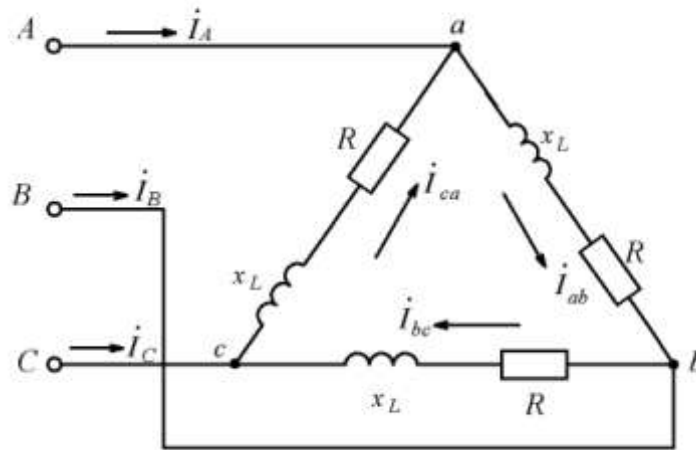


Рис. 3.1

Решение. Расчет токов в трехфазных цепях производится комплексным методом.

1. Записываем значения линейных напряжений, которые будут равны: ; $\dot{U}_{AB} = \dot{U}_{ab} = 220$ В

$$\dot{U}_{BC} = \dot{U}_{bc} = 220 \cdot e^{-j120^\circ}, \text{ где: } e^{-j120^\circ} = \left(-\frac{1}{2} - j\frac{\sqrt{3}}{2}\right)$$

$$\dot{U}_{CA} = \dot{U}_{ca} = 220 \cdot e^{j120^\circ}, \text{ где: } e^{j120^\circ} = \left(-\frac{1}{2} + j\frac{\sqrt{3}}{2}\right)$$

В алгебраической форме:

$$\dot{U}_{BC} = \dot{U}_{bc} = -110 - j190$$

$$\dot{U}_{CA} = \dot{U}_{ca} = -110 + j190$$

2. Определяем фазные токи (рис. 3.1)

$$\dot{i}_{ab} = \frac{\dot{U}_{ab}}{\underline{Z}_{ab}} = \frac{220}{10 + j10} = 11 - j11;$$

действующее значение тока $I_{ab} = \sqrt{11^2 + 11^2} = 15,5 \text{ A}$.

$$\begin{aligned}\dot{i}_{bc} &= \frac{\dot{U}_{bc}}{\underline{Z}_{bc}} = \frac{-110 - j190}{10 + j10} = \frac{(-110 - j190)(10 - j10)}{100 + 100} = \\ &= \frac{-1100 + j1100 - j1900 - 1900}{200} = -15 - j4;\end{aligned}$$

действующее значение тока $I_{bc} = 15,5 \text{ A}$

$$\begin{aligned}\dot{i}_{ca} &= \frac{\dot{U}_{ca}}{\underline{Z}_{ca}} = \frac{-110 + j190}{10 + j10} = \frac{(-110 + j190)(10 - j10)}{100 + 100} = \\ &= \frac{-1100 + j1100 + j1900 + 1900}{200} = 4 + j15;\end{aligned}$$

действующее значение тока

$$I_{ca} = 15,5 \text{ A}.$$

3. Определяем линейные токи:

$$\begin{aligned}\dot{I}_A &= \dot{I}_{ab} - \dot{I}_{ca} = 11 - j11 - 4 - j15 = 7 - j26; \\ \dot{I}_B &= \dot{I}_{bc} - \dot{I}_{ab} = -15 - j4 - 11 + j11 = -26 + j7; \\ \dot{I}_C &= \dot{I}_{ca} - \dot{I}_{bc} = 4 + j15 + 15 + j4 = 19 + j19.\end{aligned}$$

Действующие значения линейных токов

$$I_A = 26,9 \text{ A}; \quad I_B = 26,9 \text{ A}; \quad I_C = 26,9 \text{ A}.$$

4. Для подсчёта баланса мощностей **определяем комплексное значение мощности каждой фазы**

$$\begin{aligned} \underline{S}_{ab} &= \dot{U}_{ab} I_{ab}^* = 220(11+j11) = 2420 + j 2420, \\ & \qquad \qquad \qquad P \qquad \qquad Q \end{aligned}$$

где I_{ab}^* – сопряженное значение комплексного тока.

$$\begin{aligned} P_{ab} &= 2420 \text{ Вт}; \\ Q_{ab} &= 2420 \text{ вар.} \end{aligned}$$

$$\begin{aligned} \underline{S}_{bc} &= \dot{U}_{bc} I_{bc}^* = (-110 - j190) (-15 + j4) = 2420 + j2420; \\ P_{bc} &= 2420 \text{ Вт}; \\ Q_{bc} &= 2420 \text{ вар.} \end{aligned}$$

$$\begin{aligned} \underline{S}_{ca} &= \dot{U}_{ca} I_{ca}^* = (-110 + j190) (4 - j15) = 2420 + j2420; \\ P_{ca} &= 2420 \text{ Вт}; \\ Q_{ca} &= 2420 \text{ вар.} \end{aligned}$$

5. **Определяем активную мощность всей цепи**

$$P = P_{ab} + P_{bc} + P_{ca} = 3P_{ab} = 3P_{bc} = 3P_{ca} = 7620 \text{ Вт.}$$

6. **Определяем реактивную мощность всей цепи**

$$Q = Q_{ab} + Q_{bc} + Q_{ca} = 3Q_{ab} = 3Q_{bc} = 3Q_{ca} = 7620 \text{ вар.}$$

Поскольку имеем симметричный приемник, можно было определить активную и реактивную мощности любой фазы и умножением этой мощности на 3, получить мощность всей цепи.

Пример 2. В четырехпроводную трехфазную сеть с линейным напряжением $U_{л} = 220 \text{ В}$ включен "звездой" приемник, активные и индуктивные сопротивления фаз которого соответственно равны

$$\begin{aligned} R_a &= 3 \text{ Ом}, \quad X_a = 4 \text{ Ом}; \\ R_b &= 3 \text{ Ом}, \quad X_b = 5,2 \text{ Ом}; \\ R_c &= 4 \text{ Ом}, \quad X_c = 3 \text{ Ом}. \end{aligned}$$

Определить токи в линейных и нейтральном проводах, а также активные и реактивные мощности фаз и всей цепи.

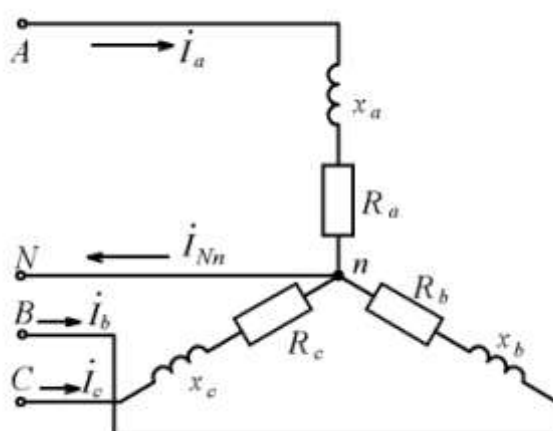


Рис. 3.2

Решение.

Считаем, что вектор фазного напряжения U_a направлен по действительной оси, тогда $U_a = U_{\text{л}} / \sqrt{3} = 127 \text{ В}$;

$$\dot{U}_b = 127e^{-j120^\circ} = -63,5 - j110, \text{ где: } e^{-j120^\circ} = \left(-\frac{1}{2} - j\frac{\sqrt{3}}{2}\right);$$

$$\dot{U}_c = 127e^{j120^\circ} = -63,5 + j110, \text{ где: } e^{j120^\circ} = \left(-\frac{1}{2} + j\frac{\sqrt{3}}{2}\right).$$

1. Записываем комплексные сопротивления каждой фазы

$$\underline{Z}_a = 3 + j4; \quad \underline{Z}_b = 3 + j5,2; \quad \underline{Z}_c = 4 + j3.$$

2. Определяем действующие значения сопротивлений фаз

$$Z_a = \sqrt{3^2 + 4^2} = 5 \text{ Ом}; \quad Z_b = \sqrt{3^2 + 5,2^2} = 6 \text{ Ом};$$

$$Z_c = \sqrt{4^2 + 3^2} = 5 \text{ Ом}.$$

3. Определяем фазные токи, они же будут и линейными

$$\dot{I}_a = \frac{\dot{U}_a}{\underline{Z}_a} = \frac{127}{3 + j4} = \frac{127(3 - j4)}{9 + 16} = 15,24 - j20,32.$$

Действующее значение тока

$$I_a = \sqrt{15,24^2 + 20,32^2} = 25,4 \text{ А.}$$

$$\begin{aligned} \dot{i}_b &= \frac{\dot{U}_b}{\underline{Z}_b} = \frac{-63,5 - j110}{3 + j5,2} = \frac{(-63,5 - j110)(3 - j5,2)}{9 + 27} = \\ &= \frac{-190,5 + j330,2 - j330 - 572}{36} = -21,2 + j0,005. \end{aligned}$$

Действующее значение тока

$$\begin{aligned} I_b &= \sqrt{21,2^2 + 0,005^2} = 21,2 \text{ А}; \\ \dot{i}_c &= \frac{\dot{U}_c}{\underline{Z}_c} = \frac{-63,5 + j110}{4 + j3} = 3,04 + j25,22. \end{aligned}$$

Действующее значение тока

$$I_c = \sqrt{3,04^2 + 25,22^2} = 25,4 \text{ А.}$$

4. Определяем ток в нейтральном проводе

$$\begin{aligned} \dot{I}_{Nn} &= \dot{I}_a + \dot{I}_b + \dot{I}_c = 15,24 - j20,32 - 21,2 + j0,005 + 3,04 + j25,22 = \\ &= -2,92 + j4,9. \end{aligned}$$

Действующее значение тока

$$I_{Nn} = |\dot{I}_{Nn}| = \sqrt{2,92^2 + 4,9^2} = 5,704 \text{ А.}$$

5. Активные и реактивные мощности каждой фазы и всей цепи определяются аналогичным образом, как в примере 1.

Пример 3. В трехфазную цепь с **линейным напряжением** $U_{л} = 380 \text{ В}$ включен **"звездой" приемник**, активное, индуктивное и емкостное сопротивления фаз которого равны: $R = X_L = X_C = 22 \text{ Ом}$ (рис. 3.3).

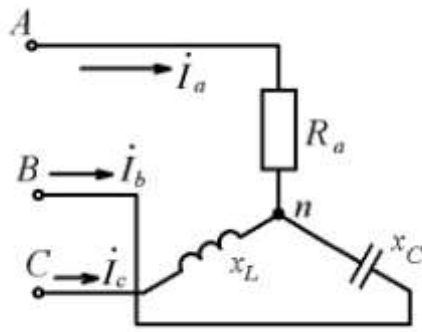


Рис. 3.3

Определить токи в каждой фазе, активные и реактивные мощности фаз и всей цепи.

Решение. Расчет токов производят комплексным методом.

Комплексное сопротивление каждой фазы

$$\underline{Z}_a = 22; \quad \underline{Z}_b = -j 22; \quad \underline{Z}_c = +j 22$$

1. Определяем фазные напряжения генератора

$$\dot{U}_A = \frac{380}{\sqrt{3}} = 220;$$

$$\dot{U}_B = 220e^{-j120^\circ} = -110 - j190,5, \quad \text{где: } e^{-j120^\circ} = \left(-\frac{1}{2} - j\frac{\sqrt{3}}{2}\right);$$

$$\dot{U}_C = 220e^{j120^\circ} = -110 + j190,5, \quad \text{где: } e^{j120^\circ} = \left(-\frac{1}{2} + j\frac{\sqrt{3}}{2}\right).$$

2. Для того, чтобы найти фазные напряжения приемника, поскольку нагрузка несимметричная, необходимо найти напряжения между нейтральными точками генератора и приемника

$$\dot{U}_{Nn} = \frac{\underline{Y}_a \dot{U}_A + \underline{Y}_b \dot{U}_B + \underline{Y}_c \dot{U}_C}{\underline{Y}_a + \underline{Y}_b + \underline{Y}_c},$$

где $\underline{Y}_a, \underline{Y}_b, \underline{Y}_c$ – комплексные значения проводимостей каждой фазы приемника:

$$\underline{Y}_a = \frac{1}{22}; \underline{Y}_b = \frac{1}{-j22}; \underline{Y}_c = \frac{1}{j22}.$$

$$\begin{aligned} \dot{U}_{Nn} &= \frac{\frac{1}{22} \cdot 220 + (-110 - j190,5) \cdot \left(\frac{1}{-j22}\right) + (-110 + j190,5) \cdot \left(\frac{1}{j22}\right)}{\frac{1}{22} + \frac{1}{-j22} + \frac{1}{j22}} = \\ &= \frac{10 + (-110 - j190,5) \left(\frac{1}{-j22}\right) + (-110 + j190,5) \left(\frac{1}{j22}\right)}{0,045 + j - j} = \\ &= \frac{10 + 17,318}{0,045} = \frac{27,318}{0,045} = 607,07. \end{aligned}$$

Действующее значение напряжения на нулевом проводе:

$$U_{Nn} = 607,07 \text{ В}$$

2. Определяем фазные напряжения приемника

$$\dot{U}_a = \dot{U}_A - \dot{U}_{Nn} = 220 - 607,07 = -387,07;$$

$$\dot{U}_b = \dot{U}_B - \dot{U}_{Nn} = -110 - j190,5 - 607,07 = -717,07 - j190,5;$$

$$\dot{U}_c = \dot{U}_C - \dot{U}_{Nn} = -110 + j190,5 - 607,07 = -717,07 + j190,5.$$

3. Определяем фазные (линейные) токи

$$\dot{I}_a = \frac{\dot{U}_a}{\underline{Z}_a} = \frac{387,07}{22} = -17,6.$$

Действующее значение тока:

$$I_a = 17,6 \text{ А.}$$

$$\dot{I}_b = \frac{\dot{U}_b}{\underline{Z}_b} = \frac{-717,07 - j190,5}{-j22} = 8,659 - j32,594.$$

Действующее значение тока

$$I_b = |\dot{I}_b| = \sqrt{8,659^2 + 32,594^2} = 33,7.$$
$$\dot{I}_c = \frac{\dot{U}_c}{\underline{Z}_c} = \frac{-717,07 + j190,5}{j22} = 8,659 + j32,594.$$

Действующее значение тока

$$I_c = |\dot{I}_c| = 33,7 \text{ А.}$$

Активные и реактивные мощности каждой фазы и всей цепи определяется аналогичным образом, как в примере 1.

Все расчеты комплексных чисел (как в задаче № 2, так и в задаче № 3) проще всего производить с помощью компьютера, применяя специальную программу «MathCAD», имеющуюся на кафедре в компьютерном классе или на персональном компьютере, (требуется предварительно установить эту программу).

ЗАДАЧА 4

Задача посвящена определению параметров электрической цепи методом амперметра, вольтметра и ваттметра (рис.4 МУ. часть 1).

При определении параметров индуктивной катушки методом амперметра, вольтметра и ваттметра расчетные значения определяются по следующим формулам:

– активное сопротивление

$$R' = \frac{P}{I^2};$$

– полное сопротивление

$$Z' = \frac{U}{I};$$

– коэффициент мощности

$$\cos \varphi' = \frac{P}{S} = \frac{P}{UI}.$$

Погрешности косвенного измерения:

активного сопротивления

$$\gamma_R = \frac{\Delta R'}{R'} = \frac{\Delta P}{P} + 2 \frac{\Delta I}{I} = \frac{K_w}{100} \cdot \frac{U_{kw} \cdot I_{kw}}{P} + 2 \frac{K_{kA}}{100} \cdot \frac{I_{kA}}{I};$$

полного сопротивления

$$\gamma_Z = \frac{I_{kA}}{I} \frac{\Delta Z'}{Z'} = \frac{\Delta U}{U} + \frac{\Delta I}{I} = \frac{K_v}{100} \cdot \frac{U_{kv}}{U} + \frac{K_A}{100};$$

коэффициента мощности

$$\gamma_{\cos \varphi} = \frac{\Delta P}{P} + \frac{\Delta U}{U} + \frac{\Delta I}{I} = \frac{K_w}{100} \cdot \frac{U_{kw} \cdot I_{kw}}{P} + \frac{K_v}{100} \cdot \frac{U_{kv}}{U} + \frac{K_A}{100} \cdot \frac{I_{kA}}{I},$$

где K_A , K_v и K_w – классы точности амперметра, вольтметра и ваттметра; I_{kA} , U_{kv} , I_{kw} и U_{kw} – пределы измерения приборов (максимальное значение по шкале, выбранного предела измерения).

Класс точности любого измерительного электромеханического прибора определяется его **приведенной погрешностью**, которая вычисляется по формуле

$$\gamma_I = \frac{\Delta I}{I_{kA}} 100\%; \quad \gamma_U = \frac{\Delta U}{U_{kv}} 100\%; \quad \gamma_P = \frac{\Delta P}{P_{kw}} 100\%,$$

где: $P_{kw} = U_{kw} \cdot I_{kw}$ (U_{kw} и I_{kw} – выбранные пределы по шкале ваттметра); Δ – абсолютная погрешность прибора, т.е. разность между показанием прибора и действительным значением измеряемой величины.

Действительные значения рассчитываются по следующим формулам:

– активное сопротивление

$$R = R' (1 \pm \gamma_R);$$

– полное сопротивление

$$Z = Z' (1 \pm \gamma_Z);$$

– коэффициент мощности

$$\cos \varphi = \cos \varphi' (1 \pm \gamma_{\cos \varphi}).$$

Пример

Дано:

$$I = 2 \text{ A}; K_A = 1; I_{kA} = 5 \text{ A};$$

$$U = 125 \text{ В}; K_V = 1; U_{kV} = 150 \text{ В};$$

$$P = 180 \text{ Вт}; K_W = 1; I_{kW} = 2,5 \text{ A}; U_{kW} = 300 \text{ В}.$$

Расчет:

Параметры индуктивной катушки:

активное сопротивление, Ом

$$R' = \frac{P}{I^2} = \frac{180}{2^2} = 45;$$

полное сопротивление, Ом

$$Z' = \frac{U}{I} = \frac{125}{2} = 62,5;$$

коэффициент мощности

$$\cos \varphi' = \frac{P}{S} = \frac{P}{UI} = \frac{180}{125 \cdot 2} = 0,72.$$

Погрешности косвенного измерения

активного сопротивления

$$\gamma_R = \frac{K_W}{100} \cdot \frac{U_{kW} \cdot I_{kW}}{P} + 2 \frac{K_A}{100} \cdot \frac{I_{kA}}{I} = \frac{1}{100} \cdot \frac{300 \cdot 2,5}{180} + 2 \frac{1}{100} \cdot \frac{5}{2} = 0,092;$$

полного сопротивления

$$\gamma_Z = \frac{K_V}{100} \cdot \frac{U_{kV}}{125} + \frac{K_A}{100} \cdot \frac{I_{kA}}{I} = \frac{1}{100} \cdot \frac{150}{125} + \frac{1}{100} \cdot \frac{5}{2} = 0,037;$$

коэффициента мощности

$$\begin{aligned} \cos \varphi &= \frac{K_W}{100} \cdot \frac{U_{kW} \cdot I_{kW}}{P} + \frac{K_V}{100} \cdot \frac{U_{kV}}{U} + \frac{K_A}{100} \cdot \frac{I_{kA}}{I} = \\ &= \frac{1}{100} \cdot \frac{300 \cdot 2,5}{180} + \frac{1}{100} \cdot \frac{150}{125} + \frac{1}{100} \cdot \frac{5}{2} = 0,078. \end{aligned}$$

Действительные значения:

активного сопротивления, Ом

$$R = R' (1 \pm \gamma_R) = 45 (1 \pm 0,092) = 45 \pm 4,12;$$

полного сопротивления, Ом

$$Z = Z' (1 \pm \gamma_Z) = 62,5 (1 \pm 0,037) = 62,5 \pm 2,31;$$

коэффициента мощности

$$\cos \varphi = \cos \varphi' (1 \pm \gamma_{\cos \varphi}) = 0,72 (1 \pm 0,078) = 0,72 \pm 0,056.$$

ЗАДАЧА 5

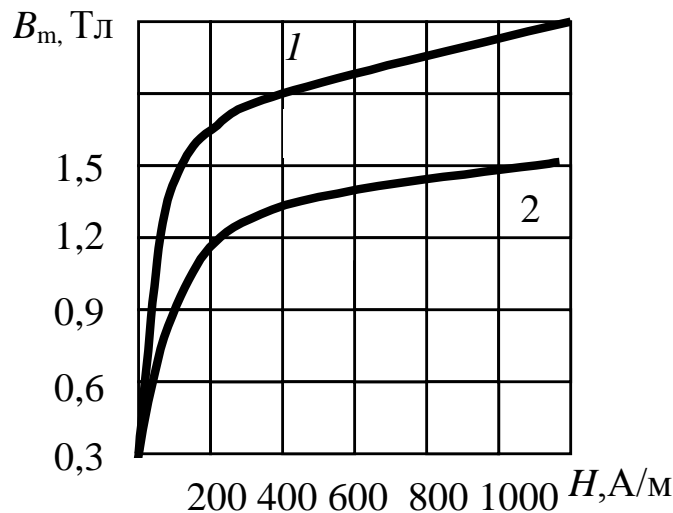
Задача посвящена расчету основных характеристик **однофазного трансформатора** на максимальный **коэффициент полезного действия** при **коэффициенте нагрузки** ($K_{нр} = K_3 = 0,7$) и заданных конфигурации магнитопровода и типе электротехнической стали.

Пример

Исходные данные для расчета (условный вариант № 51) приведены в табл. 5.1.

Таблица 5.1

Вариант	S_n, BA	U_1, B	U_2, B	$\cos \varphi_2$	l_{cp}, M	$\text{tg } \varphi_k$	Тип стали
51	500	220	36	0,7	0,4	2,5	1511



Кривые намагничивания трансформаторной стали:
1 – сталь 3405; 2 – сталь 1511

Решение

1. Определяем номинальные токи обмоток

$$I_1 = \frac{S_{\text{н}}}{U_1} = 500/220 = 2,27 \text{ А};$$

$$I_2 = \frac{S_{\text{н}}}{U_2} = 500/36 = 13,9 \text{ А}.$$

2. В соответствии с кривой намагничивания стали 1511, приведенной выше, задаемся **величиной индукции B_m** в сердечнике (вблизи места перегиба кривой намагничивания)

$$B_m = 1,35 \text{ Тл},$$

что соответствует **напряженности магнитного поля $H = 600 \text{ А/м}$** и удельным потерям в стали $P_{\text{уд}} = 2,1 \text{ Вт/кг}$. («Электротехника и электроника». МУ.ч.1 с.17 табл. 5.1:),

3. Примем допустимую **величину тока холостого хода**

$$I_{1_0} = 0,1 \cdot I_{1\text{н}} = 0,1 \cdot 2,27 = 0,23 \text{ А}.$$

4. На основании **закона полного тока** определяем число витков первичной обмотки

$$w_1 \cdot I_{1_0} = l_{\text{ср}} \cdot H; \quad w_1 = \frac{H l_{\text{ср}}}{I_{1_0}},$$

где w_1 —число витков

$$w_1 = \frac{600 \cdot 0,4}{0,23} = 1043.$$

5. Определяем коэффициент трансформации

$$K = U_1/U_2 = w_1/w_2;$$

$$K = 220/36 = 6,1.$$

6. Определяем число витков вторичной обмотки трансформатора

$$w_2 = \frac{w_1}{K} = \frac{1043}{6,1} = 171.$$

7. Определяем активное сечение магнитопровода q , см².

Поскольку $U_1 = 4,44 \Phi f w_1$; а поток $\Phi = B \cdot q$ тогда

$$q = \frac{U_1 10^4}{4,44 B_m f w_1} = \frac{220 \cdot 10^4}{4,44 \cdot 1,35 \cdot 50 \cdot 1043} = 7,04 \text{ см}^2$$

8. Рассчитываем сечение сердечника с учетом коэффициента заполнения пакета:

$$q_c = \frac{q}{K_{ст}} = \frac{7,04}{0,92} = 7,65 \text{ см}^2.$$

9. Определяем объем (V_c) и массу (G_c) сердечника:

$$V_c = l_{ср} q_c = 0,4 \cdot 7,65 \cdot 10^{-4} = 3,06 \cdot 10^{-4} \text{ м}^3;$$

$$G_c = V_c \gamma_{ст} = 3,06 \cdot 10^{-4} \cdot 7,8 \cdot 10^3 = 2,39 \text{ кг}.$$

Проверка:

Сердечник рассчитан верно, если относительный вес (g) на каждые 100 Вт номинальной мощности составляет не более $g = 0,4 \dots 0,5$ кг

$$G_c = g \frac{S_H}{100}; \text{ откуда:}$$

$$g = \frac{G_c}{S_H} 100 = \frac{2,39}{500} 100 = 0,478 \text{ кг},$$

т. е. сердечник рассчитан верно.

10. Определяем мощность потерь в стали и в обмотках (потери в меди) трансформатора

$$P_{ст} = P_{уд} G_C = 2,1 \cdot 2,39 = 5 \text{ Вт};$$
$$P_M = 2P_{ст} = 2 \cdot 5 = 10 \text{ Вт}.$$

11. Определяем эквивалентное активное сопротивление обмоток

$$R_k = \frac{P_M}{I_{1H}^2} = \frac{10}{2,27^2} = 1,94 \text{ Ом}.$$

12 Определяем напряжение короткого замыкания

$$U_{кз} = \frac{U_{ка}}{\cos \varphi_k} = \frac{I_{1H} R_k}{\cos \varphi_k} = 2,27 \cdot 1,94 / 0,375 = 11,9 \text{ В},$$

где $\cos \varphi_k = 0,37$; $\varphi_k = 68,2^\circ$

В процентном отношении это составит

$$U_{кз} \% = \frac{U_{кз} 100}{U_{1H}} = 11,9 \cdot 100 / 220 = 5,4 \%$$

Эта величина должна удовлетворять соотношению

$$U_{кз} \% \leq 8 \%$$

13. Построить внешнюю характеристику трансформатора

$$U_2 = f(K_{нГ}) \text{ и зависимость КПД } \eta = f(K_{нГ});$$
$$\Delta U_2 = \frac{K_{нГ}}{K} (U_{ка} \cdot \cos \varphi_2 + U_{кр} \cdot \sin \varphi_2),$$

где $U_{ка}$ – активная составляющая напряжения короткого замыкания

$$U_{ка} = I_{1H} R_k = 2,27 \cdot 1,94 = 4,4 \text{ В};$$

$U_{кр}$ – реактивная составляющая напряжения короткого замыкания

$$U_{кр} = U_{ка} \operatorname{tg} \varphi_k = I_{1н} R_k \operatorname{tg} \varphi_k = 2,27 \cdot 1,94 \cdot 2,5 = 11 \text{ В};$$

$$U_2 = U_{2н} - \Delta U_2.$$

Задаваясь значениями коэффициента нагрузки $K_{н\Gamma} = 0 \dots 1,3$, получим уменьшение **вторичного напряжения ΔU_2** . Результаты расчета сведены в табл. 5.2.

Таблица 5.2

$K_{н\Gamma}$	0	0,25	0,5	0,7	1	1,3
$\Delta U_2, \text{ В}$	0	0,44	0,89	1,25	1,78	2,34
$U_2, \text{ В}$	36	35,56	35,11	34,75	34,22	33,66

14. Определяем **коэффициент полезного действия трансформатора**

$$\eta = \frac{K_{н\Gamma} S_H \cos \varphi_2}{K_{н\Gamma} S_H \cos \varphi_2 + K_{н\Gamma}^2 P_M + P_{ст}},$$

где: $K_{н\Gamma} S_H \cos \varphi_2 = P_2$ – **полезная мощность**, $K_{н\Gamma}^2 P_M$ – потери в меди обмоток трансформатора.

Результаты расчета сведены в табл. 5.3

Таблица 5.3

$K_{н\Gamma}$	0	0,5	0,6	0,71	0,8	1	1,3
$K_{н\Gamma}^2 \cdot P_M$	0	2,5	3,6	5	6,4	10	16,9
$K_{н\Gamma} \cdot S_H \cos \varphi_2$	0	175	210	245,5	280	350	455
η	0	0,958	0,96	0,9613	0,96	0,958	0,954

На рис. 5 приведены графики соответствующих зависимостей:

$$U_2 = f(K_{н\Gamma}) \text{ и } \eta = f(K_{н\Gamma})$$

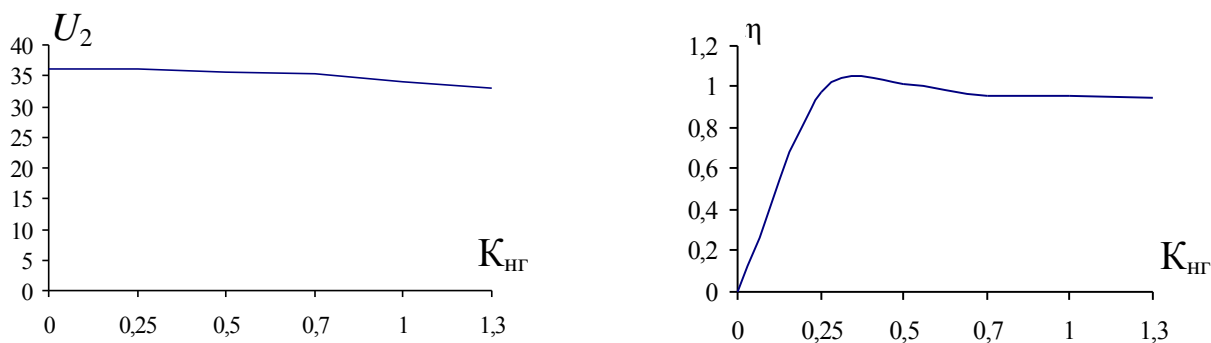


Рис.5

Задача 6

Выпрямитель – это электротехническое устройство, предназначенное для преобразования переменного напряжения в постоянное.

Основными элементами выпрямителя являются **трансформатор** и вентили (**полупроводниковые диоды**), с помощью которых обеспечивается одностороннее протекание тока в цепи нагрузки.

Режим работы и параметры отдельных элементов выпрямителя согласовываются с заданными условиями работы потребителя постоянного тока. Поэтому основная задача сводится к определению параметров элементов теоретической модели выпрямителя и последующему подбору реальных элементов по полученным параметрам.

Пример 1. Исходные данные:

$$U_{н.ср.} = 8 \text{ В}, I_{н.ср.} = 5 \text{ А}, U_1 = 220 \text{ В}, f = 50 \text{ Гц}$$

1. В соответствии с вариантом вычерчиваем схему однофазного однополупериодного выпрямителя (рис.6.1).

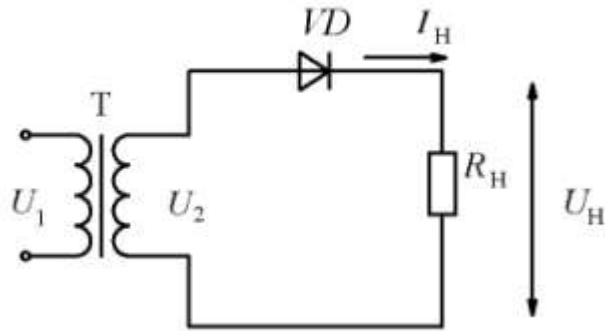


Рис. 6.1

2. Из табл. 6.1 находим параметры, необходимые для выбора диода: **прямой ток через диод $I_{пр.}$** и **обратное напряжение $U_{обр.}$** .

$$I_{пр.} = 1 \cdot I_{н.ср.} = 1 \cdot 5 = 5 \text{ А,}$$

$$U_{обр.} = 3,14 \cdot U_{н.ср.} = 3,14 \cdot 8 = 25,12 \text{ В.}$$

3. Исходя из значений $I_{пр.}$ и $U_{обр.}$ из табл. 6.2 диодов выбираем диод типа 2Д251А. Выписываем параметры выбранного диода:

- максимальный прямой ток $I_{пр.маx} = 10 \text{ А}$;
- максимально допустимое обратн. напряжение $U_{обр.маx} = 50 \text{ В}$;
- прямое падение напряжения на диоде $U_{пр} = 1 \text{ В}$.

4. Определяем **мощность на нагрузке**

$$P_{н} = I_{н.ср.} \cdot U_{н.ср.} = 5 \cdot 8 = 40 \text{ Вт.}$$

5. Определяем **эквивалентное сопротивление нагрузки**

$$R_{н} = U_{н.ср.} / I_{н.ср.} = 8 / 5 = 1,6 \text{ Ом.}$$

6. Определяем **полную мощность трансформатора** (табл.6.1)

$$S_{тр} = 3,49 \cdot P_{н} = 3,49 \cdot 40 = 139,6 \text{ В·А.}$$

7. Пользуясь значениями величин, приведенных в таблице 6.1, определяем параметры трансформатора:

напряжение на вторичной обмотке

$$U_2 = 2,22 \cdot U_{н.ср.} = 2,22 \cdot 8 = 17,76 \text{ В,}$$

ток первичной обмотки

$$I_1 = 1,21 \cdot I_{н.ср.} = 1,21 \cdot 5 = 6,05 \text{ А.}$$

8. Рассчитываем коэффициент трансформации трансформатора по напряжению

$$K = \frac{U_1}{U_2} = \frac{220}{17,76} = 12,39.$$

9. Определяем коэффициент полезного действия выпрямителя:

$$\eta = \frac{P_H}{P_H + \Delta P_{тр} + \Delta P_d} 100\% = \frac{40}{40 + 2,5 + 10} 100\% = 76\%,$$

где $\Delta P_{тр}$ – потери в трансформаторе, определяющиеся по выражению:

$$\Delta P_{тр} = S_{тр.} \cos \varphi (1 - \eta_{тр}) = 139,6 \cdot 0,9 \cdot (1 - 0,98) = 2,5 \text{ Вт,}$$

в котором значение КПД трансформатора ($\eta_{тр}$) при номинальной нагрузке выбирается в пределах 0,97...0,99, значение коэффициента мощности трансформатора ($\cos \varphi$) выбирается в пределах 0,87...0,95;

ΔP_d – потери мощности в диодах, равные

$$\Delta P_d = I_{пр. \max} U_{пр. \max} N = 10 \cdot 1 \cdot 1 = 10 \text{ Вт,}$$

где N – общее число диодов в схеме.

Пример 2. Исходные данные:

$$U_{н.ср.} = 8 \text{ В}, I_{н.ср.} = 5 \text{ А}, U_1 = 220 \text{ В}, f = 50 \text{ Гц}$$

1. В соответствии с вариантом вычерчиваем схему однофазного двухполупериодного выпрямителя (рис.6.2).

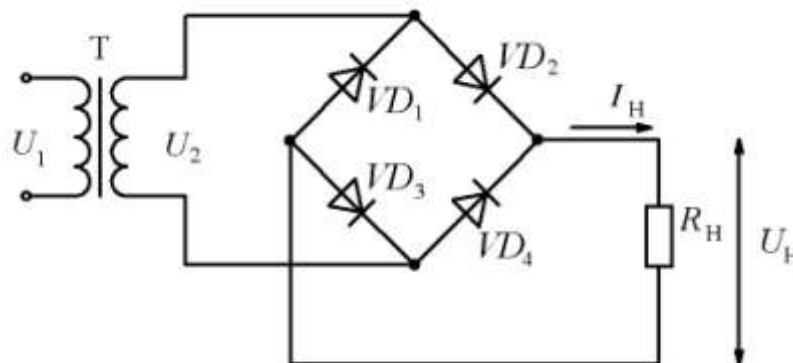


Рис. 6.2

2. Из табл. 6.1 находим параметры, необходимые для выбора диода:

– прямой ток через диод $I_{пр.}$:

$$I_{пр.} = 0,5 \cdot I_{н.ср.} = 0,5 \cdot 5 = 2,5 \text{ А},$$

– обратное напряжение $U_{обр.}$:

$$U_{обр.} = 1,57 \cdot U_{н.ср.} = 1,57 \cdot 8 = 12,56 \text{ В}.$$

3. Исходя из значений $I_{пр.}$ и $U_{обр.}$ по табл. 6.2 выбираем диод типа 2Д222АС. Выписываем параметры выбранного диода:

– максимальный прямой ток $I_{пр.макс} = 3 \text{ А}$;

– максимально допустимое обратн. напряжение $U_{обр.макс} = 20 \text{ В}$;

– прямое падение напряжения на диоде $U_{пр} = 0,6 \text{ В}$.

4. Определяем **активную мощность на нагрузке**

$$P_{н} = I_{н.ср.} \cdot U_{н.ср.} = 5 \cdot 8 = 40 \text{ Вт}.$$

5. Определяем **эквивалентное сопротивление нагрузки**

$$R_{н} = U_{н.ср.} / I_{н.ср.} = 8 / 5 = 1,6 \text{ Ом}.$$

6. Определяем **полную мощность трансформатора** (табл.6.1)

$$S_{\text{тр}} = 1,23 \quad P_{\text{н}} = 1,23 \cdot 40 = 49,2 \text{ ВА.}$$

7. По значениям вычисленных величин из табл. 6.1 определяем параметры трансформатора:

– напряжение на вторичной обмотке

$$U_2 = 1,11 \cdot U_{\text{н.ср.}} = 1,11 \cdot 8 = 8,88 \text{ В,}$$

– ток первичной обмотки

$$I_1 = 1,11 I_{\text{н.ср.}} = 1,11 \cdot 5 = 5,55 \text{ А.}$$

8. Рассчитаем **коэффициент трансформации трансформатора по напряжению**

$$\frac{U_1}{U_2} = \frac{220}{8,88} = 24,77.$$

9. Определяем **коэффициент полезного действия выпрямителя**

$$\eta = \frac{P_{\text{н}}}{P_{\text{н}} + \Delta P_{\text{тр}} + \Delta P_{\text{д}}} 100\% = \frac{40}{40 + 0,89 + 7,2} 100\% = 83\%,$$

где $\Delta P_{\text{тр}}$ – потери в трансформаторе, вычисляемые по выражению

$$\Delta P_{\text{тр}} = S_{\text{тр.}} \cos \varphi (1 - \eta_{\text{тр}}) = 49,2 \cdot 0,9(1 - 0,98) = 0,89 \text{ Вт,}$$

в котором значение к.п.д. трансформатора ($\eta_{\text{тр}}$) при номинальной нагрузке выбирается в пределах 0,97.....0,99, а значение коэффициента мощности трансформатора ($\cos \varphi$) выбирается в пределах 0,87...0,95;

$\Delta P_{\text{д}}$ – потери мощности в диодах

$$\Delta P_{\text{д.}} = I_{\text{пр. max}} U_{\text{пр. max}} N = 3 \cdot 0,6 \cdot 4 = 7,2 \text{ Вт.,}$$

где N – общее число диодов в схеме.

Таблица 6.1.

Тип схемы выпрямителя	Параметры					
	$\frac{U_2}{U_{н.ср.}}$	$\frac{U_{обр.}}{U_{н.ср.}}$	$\frac{I_{пр.}}{I_{н.ср.}}$	$\frac{I_1}{I_{н.ср.}}$	Частота основной гармоники $f_{ог},$ Гц	Мощность трансформатора $\frac{S_{тр.}}{P_n}$
Однофазный, однополупериодный	2,22	3,14	1,0	1,21	50	3,49
Однофазный, двухполупериодный (мостовой)	1,11	1,57	0,5	1,11	100	1,23

Справочные данные по диодам (фрагмент каталога)

Таблица 6.2.

Тип диода	$I_{пр. макс.}$ А	$I_{обр. макс.}$ мкА	$U_{обр. макс.}$ В	$U_{пр. макс.}$ В	$f, кГц$
2Д213А-	10	200	200	1,0	100
2Д213Г6	10	200	100	1,2	100
2Д222АС-	3	2000	20	0,6	200
2Д222ЕС	3	2000	40	0,7	200
2Д231А	10	50	150	1,0	200
2Д231Б	10	50	200	1,0	200
2Д231В	10	50	150	1,0	200
2Д231Г	10	50	200	1,0	200
2Д239А	20	20	100	1,4	500
2Д239Б	20	20	250	1,4	500
2Д239В	20	20	200	1,4	500
КД244А	10	100	100	1,3	200
КД244Б	10	100	100	1,3	200
КД244В	10	100	200	1,3	200
КД244Г	10	100	200	1,3	200

Окончание табл. 6.2

Тип диода	$I_{\text{пр. max}}$, А	$I_{\text{обр. max}}$, мкА	$U_{\text{обр. max}}$, В	$U_{\text{пр. max}}$, В	f , кГц
2Д245А	10	100	400	1,4	200
2Д245Б	10	100	200	1,4	200
2Д245В	10	100	100	1,4	200
2Д250А	10	50	125	1,4	100
2Д251А	10	50	50	1,0	200
2Д251Б	10	50	70	1,0	200
2Д251В	10	50	100	1,0	200
2Д251Д	10	50	70	1,0	200
2Д251Е	10	50	100	1,0	200
2Д252А	30	2000	80	0,95	200
2Д252Б	30	2000	100	0,95	200
2Д252В	20	2000	120	0,95	200
КД2989В	20	200	200	1,4	100
КД2989В1	20	200	200	1,4	100
2Д2990В	20	100	200	1,4	200

ЗАДАЧА 7

Задача посвящена определению мощности, необходимой для привода механизма, работающего в **длительном режиме с переменной нагрузкой** и выбору **асинхронного двигателя**.

Исходные данные.

Моменты нагрузок двигателя соответствующих участков **нагрузочной диаграммы**

$$M_1 = 80 \text{ Нм}; M_2 = 50 \text{ Нм}; M_3 = 30 \text{ Нм}; M_4 = 60 \text{ Нм}.$$

Время работы с заданными моментами

$$t_1 = 10 \text{ мин}; t_2 = 10 \text{ мин}; t_3 = 4 \text{ мин}; t_4 = 8 \text{ мин}.$$

Частота вращения рабочего механизма:

$$n_{\text{сн}} = 280 \text{ об/мин.}$$

1. При определении мощности двигателя для длительной работы с переменной нагрузкой воспользуемся методом эквивалентного момента:

$$M_{\text{с.экв}} = \sqrt{\frac{M_1^2 t_1 + M_2^2 t_2 + M_3^2 t_3 + M_4^2 t_4}{t_1 + t_2 + t_3 + t_4}}.$$

В данном случае

$$M_{\text{с.экв}} = \sqrt{\frac{80^2 \cdot 10 + 50^2 \cdot 10 + 30^2 \cdot 4 + 60^2 \cdot 8}{10 + 10 + 4 + 8}} = 61,6 \text{ Н}\cdot\text{м.}$$

2. Строим нагрузочную диаграмму (рис. 7.1)

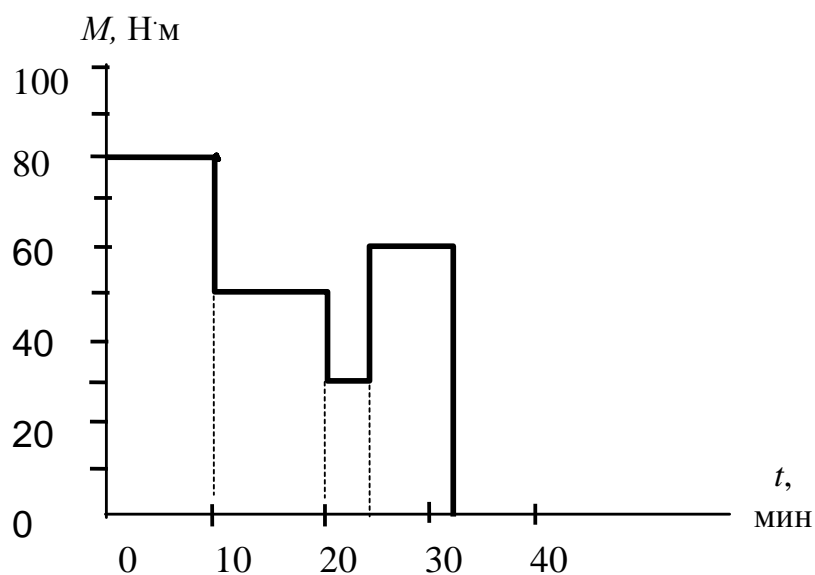


Рис 7.1

3. Определяем расчетную мощность двигателя при номинальной частоте вращения

$$P_c = \frac{M_{\text{с.экв}} n_{\text{сн}}}{9550} = 61,6 \cdot 280 / 9550 = 1,8 \text{ кВт.}$$

4. Выбираем из табл. 7.1 двигатель, исходя из условия $P_{\text{дн}} \geq P_{\text{с}}$, кроме того желательно, чтобы заданная в условии задачи частота вращения рабочего механизма как можно больше приближалась к частоте вращения выбранного двигателя.

Выбранный двигатель 5АМ112МА8 имеет следующие паспортные характеристики: номинальная мощность $P_{\text{ном}} = 2,2$ кВт; номинальная частота вращения $n_{\text{дн}} = 710$ об/мин; коэффициент полезного действия $\eta = 79$ %; коэффициент мощности $\cos \varphi = 0,7$; «сервис-фактор» – 1,15 – параметр, характеризующий допустимую перегрузку двигателя (в данном примере – 15%), отношение максимального момента к номинальному ($K_{\text{max}} = \frac{M_{\text{max}}}{M_{\text{ном}}} = 2,5$), отношение пускового момента к номинальному ($K_{\text{п}} = \frac{M_{\text{пуск}}}{M_{\text{ном}}} = 2,0$).

5. Так как частота вращения выбранного двигателя не совпадает с номинальной частотой вращения рабочего механизма, необходимо выбрать понижающий редуктор.

Коэффициент передачи редуктора

$$\frac{n_{\text{дн}}}{n_{\text{сн}}} = \frac{710}{280} = 2,53.$$

По табл. 7.2 производим выбор редуктора со стандартным значением передаточного числа $i_{\text{СТ}} = 2,5$.

Определяем уточненное значение частоты вращения механизма

$$n_{\text{сн}} = \frac{n_{\text{дн}}}{i_{\text{СТ}}} = \frac{710}{2,5} = 284. \text{ (об/мин)}$$

6. Определяем номинальный вращающий момент двигателя

$$M_{\text{дн}} = \frac{P_{\text{дн}}}{0,1n_{\text{дн}}} = \frac{2,2 \cdot 10^3}{0,1 \cdot 710} = 30,9 \text{ Нм.}$$

7. Производим расчет номинального момента двигателя, приведенного к нагрузке ($M'_{\text{дн}}$),

$$M'_{\text{дн}} = M_{\text{дн}} i_{\text{ст}} = 30,9 \cdot 2,5 = 77,25 \text{ Нм.}$$

8. Производим **проверку выбранного двигателя по перегрузочной способности.**

Так как из нагрузочной диаграммы данной задачи видно, что максимальный момент ($M_1 = M_{\text{с max}} = 80 \text{ Нм}$) соответствует пусковому, то проверку делаем по коэффициенту $K_{\text{п}}$. Учитывая этот коэффициент, определяем пусковой момент двигателя:

$$M_{\text{п}} = 30,9 \cdot 2 = 61,8 \text{ Нм.}$$

Проверка производится по соотношению

$$0,81 \cdot M_{\text{п}} \cdot i_{\text{ст}} \geq M'_{\text{п}} = 0,81 \cdot 61,8 \cdot 2,5 = 125,145 \text{ Нм,}$$

где 0,81 – поправочный коэффициент, учитывающий возможное снижение напряжения сети на 10%, $i_{\text{ст}}$ – стандартный коэффициент выбранного редуктора, $M'_{\text{п}}$ – значение наибольшего момента из нагрузочной диаграммы.

$$125,145 \text{ Нм} > 80 \text{ Нм.}$$

Двигатель подобран правильно.

Если в нагрузочной диаграмме максимальный момент не является пусковым, то проверку следует производить аналогично, но не по пусковому, а по **максимальному** моменту ($K_{\text{max}} = \frac{M_{\text{max}}}{M_{\text{ном}}}$).

**Справочные данные по асинхронным двигателям
(фрагмент каталога)**

Таблица 7.1

Тип двигателя	$P_{\text{ном}}$, кВт	При номинальной нагрузке		$\frac{M_{\text{max}}}{M_{\text{ном}}}$	$\frac{M_{\text{пуск}}}{M_{\text{ном}}}$	$\cos \varphi_{\text{H}}$	$\frac{I_{\text{пуск}}}{I_{\text{ном}}}$	Сервис фактор
		$n_{\text{ном}}$, об/мин	η , %					
5AM112MA8	2,2	710	79	2,5	2,0	0,7	4,8	1,15
AMPМ132S8	4	715	82	2,5	2,0	0,7	4,8	1,15
5A160S8	7,5	725	86	2,2	1,6	0,72	5,3	1,15
АИР180М8	15	730	88	2,2	1,6	0,78	5,3	1,15
5A200L8	22	735	90	2,6	2,0	0,77	6,2	1,1
5AM250S8	37	740	92	2,6	1,3	0,73	6,5	1,15
5AM250M8	45	740	93	2,6	1,8	0,75	6,8	1,15
5AM280S8e	55	740	93,6	2,0	1,9	0,83	5,9	1,15
5AM280M8e	75	740	94,0	2,1	2,0	0,82	6,0	1,15
5AM315S8e	90	740	94,5	2,1	1,4	0,85	6,0	1,15
5AM315MA8e	110	740	94,5	2,1	1,4	0,86	5,9	1,15
5AM315MB8e	132	740	94,5	2,3	1,7	0,84	6,5	1,1
5A80MA6	1,1	930	71	2,3	2,0	0,69	4,5	1,15
5AM112MA6	3	950	81,0	2,6	2,3	0,8	5,5	1,15
AMPМ132S65	5,5	960	84,5	2,5	2,0	0,8	5,8	1,15
5A160S6	11	970	87,0	2,5	1,9	0,82	6,5	1,15
АИР180М6	18,5	980	89,5	2,7	1,9	0,84	6,5	1,15
5A200M6	22	975	90,5	2,2	2,2	0,83	6,0	1,15
5A200L6	30	975	90,5	2,2	2,4	0,84	6,0	1,1

Тип двигателя	$P_{\text{ном}}$, кВт	При номиналь- ной нагрузке		$\frac{M_{\text{max}}}{M_{\text{ном}}}$	$\frac{M_{\text{пуск}}}{M_{\text{ном}}}$	$\cos \varphi_{\text{н}}$	$\frac{I_{\text{пуск}}}{I_{\text{ном}}}$	Сервис фактор
		$n_{\text{ном}}$, об/мин	η , %					
5AM250S6	45	985	93	2,2	2,2	0,84	6,2	1,15
5AM250M6	55	985	92,5	2,0	2,0	0,84	6,2	1,15
5AM280S6e	75	990	94,5	2,0	1,9	0,85	6,2	1,15
5AM280M6e	90	990	94,5	2,2	1,9	0,85	6,2	1,15
5AM315S6e	110	990	94,8	2,6	1,8	0,88	6,9	1,15
5AM315MAe	132	990	95,0	2,4	1,6	0,9	6,6	1,15
5AM315MB6e	160	990	95,1	2,4	2,0	0,89	7,5	1,0

Передаточные числа зубчатых цилиндрических и конических передач (по ГОСТ 2185-66, ГОСТ 12289-56) и двухступенчатых редукторов (по ГОСТ 2185-66)

Таблица 7.2

1,0	1,06	1,12	1,18	1,25	1,32	1,40	1,50	1,60	1,70	1,80	1,90
2,0	2,12	2,24	2,36	2,5	2,65	2,8	3,0	3,15	3,35	3,55	3,75
4,0	4,25	4,5	4,75	5,0	5,3	5,6	6,0	6,3	6,7	7,1	7,5
8,0	8,5	9,0	9,5	10,0	10,6	11,2	11,8	12,5	14,0	16,0	18,0
20,0	22,4	25,0	28	31,5	35,5	40	45	50	56	63	71

ЗАДАЧА 8

Задача посвящена вопросу снижения уровня реактивной мощности в электрических сетях (**повышение коэффициента мощности – $\cos\varphi$**).

Реактивная мощность, потребляемая асинхронным двигателем (АД) при **степени загрузки $K_{нг}$** , определяется зависимостью

$$Q_{АД} = Q_{хх} + (Q_{н} - Q_{хх}) K_{нг}^2,$$

где $Q_{хх}$ – реактивная мощность **холостого хода** АД, равная

$$Q_{хх} = \frac{P_{н} \cdot m}{\eta},$$

где m – расчетный коэффициент, зависящий от номинального коэффициента мощности $\cos \varphi_{н}$ (рис. 8.1)

$Q_{н}$ – реактивная мощность АД при номинальной нагрузке:

$$Q_{н} = \frac{P_{н} \cdot \operatorname{tg} \varphi_{н}}{\eta}.$$

Суммарная реактивная мощность, подлежащая компенсации при работе двух АД,

$$Q_{к} = Q_{АД1} + Q_{АД2}.$$

Величина емкости **С батареи конденсаторов**, включаемых в одну фазу, при условии **соединения их в треугольник** равна:

$$C = \frac{Q_{с\phi} \cdot 10^6}{314U_{\phi}^2} \text{ (мкФ)},$$

так как реактивная (емкостная) мощность одной фазы вычисляется по формуле (**подобно однофазному переменному току**)

$$Q_{с} = U_{\phi}^2 b_{с} = U_{\phi}^2 2 \pi f C = U_{\phi}^2 314 C.$$

Поскольку в условии задачи требуется подсчитать величину емкости батареи конденсаторов, включенных в одну фазу, при условии **полной компенсации** реактивной мощности (Q_k) при работе двух двигателей, подключенных к сети трехфазного тока ($Q_{сф} = \frac{Q_k}{3}$), окончательная расчетная формула имеет вид:

$$C = \frac{Q_k \cdot 10^6}{942 U_{\phi}^2}.$$

Пример. Исходные данные представлены в табл.8.1

Таблица 8.1

$U_{л},$ В	$P_{H1},$ кВт	$K_{HГ1}$	$\cos \varphi_{H1}$	η_{H1}	$P_{H2},$ кВт	$K_{HГ2}$	$\cos \varphi_{H2}$	η_{H2}
380	18,5	0,6	0,88	0,9	30	0,8	0,89	0,91

Решение:

1. Определяем номинальную реактивную мощность, потребляемую АД₁,

$$Q_{H1} = \frac{P_{H1} \cdot \operatorname{tg} \varphi_{H1}}{\eta_{H1}} = \frac{18,5 \cdot 0,53}{0,9} = 11,1 \text{квар.}$$

2. Определяем реактивную мощность АД₁ при коэффициенте нагрузки $K_{HГ1} = 0,6$

$$Q_{0,6} = Q_{xx1} + (Q_{H1} - Q_{xx1}) K_{HГ1}^2,$$

где $Q_{xx1} = \frac{P_{H1} \cdot m}{\eta_{H1}} = \frac{18,5 \cdot 0,35}{0,9} = 7,19$ квар; $m = 0,35$ – находится из графика (рис. 8.1).

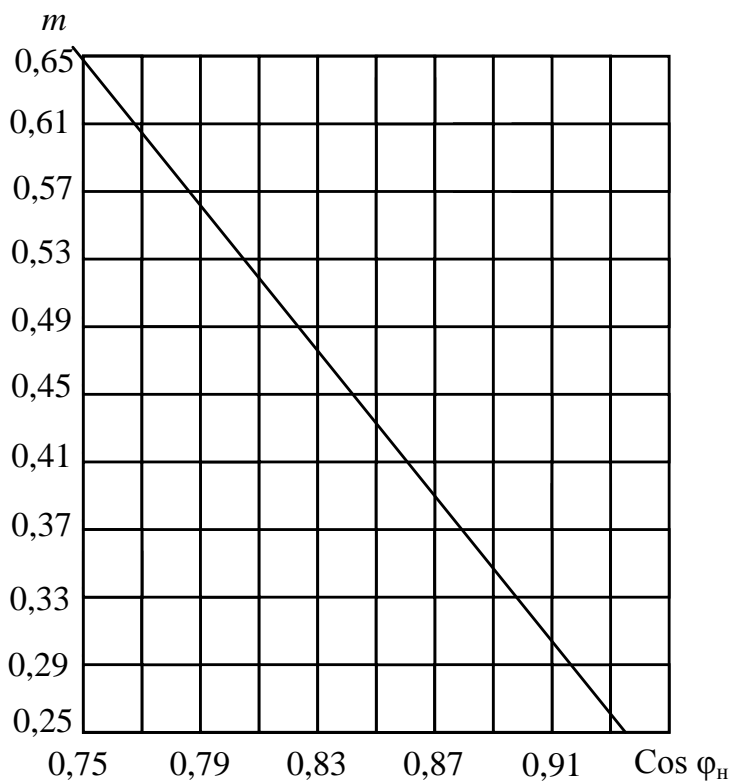


Рис. 8.1

$$Q_{AD1} = Q_{0,6} = Q_{xx1} + (Q_{H1} - Q_{xx1})k_{HG1}^2 =$$

$$= 7,19 + (11,1 - 7,19) \cdot 0,62 = 8,6 \text{ квар.}$$

3. Определяем номинальную реактивную мощность потребляемую АД₂

$$Q_{H2} = \frac{P_{H2} \cdot \text{tg } \varphi_{H2}}{\eta_{H2}} = \frac{30 \cdot 0,35}{0,91} = 16,89 \text{ квар.}$$

4. Определяем реактивную мощность АД₂ при коэффициенте нагрузки $k_{HG2} = 0,8$

$$Q_{AD2} = Q_{0,8} = Q_{xx2} + (Q_{H2} - Q_{xx2})k_{HG2}^2,$$

где $Q_{xx_2} = \frac{P_{H_2} \cdot m}{\eta_{H_2}} = \frac{30 \cdot 0,35}{0,91} = 11,54$ (см. график рис. 8.1);

$$Q_{AD_2} = Q_{0,8} = 11,54 + (16,89 - 11,54) \cdot 0,64 = 14,96 \text{ квар.}$$

3. Определяем общую реактивную мощность, подлежащую компенсации,

$$Q_k = Q_{AD_1} + Q_{AD_2} = 8,6 + 14,96 = 23,56 \text{ квар.}$$

4. Определяем величину емкости батареи конденсаторов, включенных в одну фазу при $U_{\phi} = 380 \text{ В}$,

$$C_{\phi} = \frac{Q_k \cdot 10^6}{942 U_{\phi}^2} = \frac{23,56 \cdot 10^3 \cdot 10^6}{942 \cdot 380^2} = 173 \text{ мкФ.}$$

7. Определяем реальную **активную мощность двух АД**

$$P = \frac{P_{H_1}}{\eta_{H_1}} K_{HГ_1} + \frac{P_{H_2}}{\eta_{H_2}} K_{HГ_2} = (18,5/0,9) \cdot 0,6 + (30/0,91) \cdot 0,8 = \\ = 12,33 + 26,37 = 38,7 \text{ кВт.}$$

8. Вычерчиваем электрическую схему (рис. 8 с.43 «Методические указания» **часть 1**).

Список литературы

1. **Касаткин А. С., Немцов М. В.** Электротехника. – М: Высш. шк., 2002 – 542 с.
2. **Афанасьева Н.А., Булат Л. П.** Электротехника и электроника. Учебное пособие. – Санкт-Петербург, 2006.– 177 с.
3. **Иванов И.И., Соловьев Г.И.** Электротехника. – СПб, Москва, Краснодар., 2008. – 496 с.
4. Электротехника и электроника. Учебное пособие для вузов. Под ред. Кононенко В.В. – 2008. – 778 с.
5. **Миловзоров О.В., Панков И.Г.** Электроника. – М: Высш. шк., 2006. – 287 с.

СОДЕРЖАНИЕ

ЗАДАЧА 1	184
ЗАДАЧА 2	190
ЗАДАЧА 3	194
ЗАДАЧА 4	201
ЗАДАЧА 5	204
ЗАДАЧА 6	209
ЗАДАЧА 7	215
ЗАДАЧА 8	221
Список литературы	225

Афанасьева Наталия Александровна

Ерофеева Ирина Александровна

ЭЛЕКТРОТЕХНИКА И ЭЛЕКТРОНИКА

Часть 2

**Примеры расчета
контрольных заданий для студентов всех специальностей
факультета заочного обучения и экстерната**

СПбГУНиПТ. 191002, Санкт-Петербург, ул. Ломоносова, 9