

Лабораторная работа

ИССЛЕДОВАНИЕ ХАРАКТЕРИСТИК БИПОЛЯРНОГО ТРАНЗИСТОРА

Цель работы:

Ознакомится с устройством и принципом действия полупроводникового транзистора и получить практические навыки по исследованию входных и выходных характеристик транзистора.

1. Материалы для подготовки к работе

Биполярный транзистор представляет собой трехэлектродный полупроводниковый прибор с двумя электронно-дырочными переходами, имеет три вывода и предназначен для усиления и генерирования электрических сигналов.

Основным элементом транзистора является кристалл германия или кремния, в котором с помощью соответствующих примесей созданы три области (слоя) с различными типами проводимости. В германиевом транзисторе (рис. 11.1, а) обычно два крайних слоя обладают дырочной проводимостью (p -области), а внутренний слой имеет электронную проводимость (n -область), в соответствии с чем такой транзистор называется полупроводниковым триодом типа $p-n-p$.

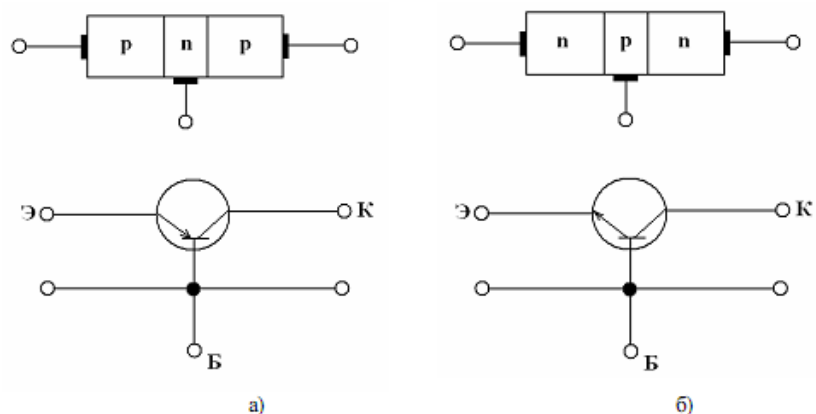


Рис. 11.1. Строение и условное обозначение биполярного транзистора

Условное обозначение транзистора типа $p-n-p$ показано на рис. 11.1, б. Кремниевые транзисторы чаще изготавливают в виде полупроводниковых триодов типа $n-p-n$, принципиальная схема и условное изображение которых показаны на рис. 11.2, б. Следует заметить, что принцип действия полупроводниковых транзисторов независимо от их типа один и тот же.

Различие состоит лишь в выборе полярности присоединяемых к ним источников питания. Средняя область (слой) транзистора независимо от типа является его базой Б или основанием, а крайние — эмиттером Э и коллектором К.

Наличие трех слоев с различной проводимостью обуславливает на границах их раздела два $p-n$ -перехода, характеризующихся динамическим равновесием. Чтобы вывести $p-n$ -переход из состояния равновесия, к нему прикладывается внешнее напряжение.



Рис. 11.2. Схемы включения источников питания транзисторов

Схемы включения источников питания транзисторов типов $p-n-p$ и $n-p-n$ показаны на рис. 11.2 а, б.

Транзисторы включают в схему таким образом, чтобы к переходу эмиттер—база внешнее напряжение было приложено в прямом направлении, а к $p-n$ -переходу коллектор — база — в обратном направлении.

При воздействии внешних напряжений потенциальный барьер между эмиттером и базой понижается, а между базой и коллектором — увеличивается. В результате основные носители заряда эмиттерного слоя переходят в область базы, а затем в область коллектора, создавая ток коллекторного перехода.

Одновременно с этим происходит и переход основных носителей заряда базы через эмиттерный переход. Однако в область базы при изготовлении транзистора вводят значительно меньшее количество атомов примеси, чем в эмиттер, поэтому ток эмиттерного перехода создается главным образом переходом основных носителей эмиттерного слоя. Если время прохождения основных носителей заряда эмиттера через область базы много меньше времени их независимого существования, то основная часть этих носителей доходит до коллекторного перехода и попадает в область коллектора. При этом лишь небольшая часть указанных носителей рекомбинирует в области базы с ее основными носителями. Таким образом, значение тока в цепи коллекторного (закрытого) перехода зависит от значения тока в цепи эмиттерного (открытого) перехода.

В рассмотренном примере (см. рис. 11.1) базовый электрод является общим для эмиттерной и коллекторной цепей. Такое включение транзистора называют *включением по схеме с общей базой*. Схему усилительной ячейки на транзисторе с общей базой можно применять на более высоких частотах, однако она имеет коэффициент усиления по току меньше единицы и малое входное сопротивление. Возможны также другие способы включения транзистора, с *общим эмиттером* (рис. 11.3, а), с *общим коллектором* (рис. 11.3, б).

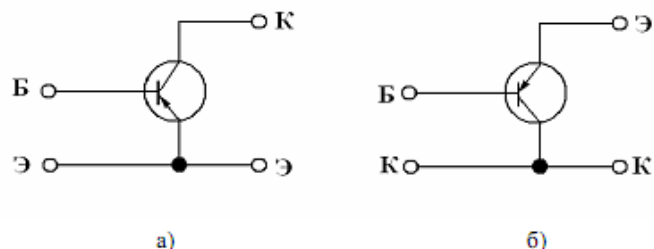


Рис. 11.3. Схемы включения транзисторов:
а - с общим эмиттером;
б - с общим коллектором

Схема включения транзистора с общим коллектором имеет большое входное и малое выходное сопротивления. Поэтому ее часто применяют в многокаскадных усилителях в качестве согласующего каскада и выходного каскада при работе на низкоомную нагрузку.

Наиболее часто используют схему с общим эмиттером, с помощью которой можно осуществлять усиление по току, напряжению и наибольшее по сравнению с другими схемами включения транзистора усиление по мощности. Эта схема характеризуется незначительным входным сопротивлением.

В схеме с общим эмиттером ток базы управляет током коллектора, в схеме с общим коллектором ток базы управляет током эмиттера. Входным напряжением в схеме с общим эмиттером является $U_{бэ}$. На базе должно быть отрицательное напряжение (в случае транзистора типа $p-n-p$), чтобы первый переход оказался открытым. Выходным напряжением здесь является $U_{кэ}$. Напряжение на коллекторе также должно быть отрицательным относительно эмиттера, а чтобы второй переход был закрытым, напряжение на коллекторе по модулю должно превышать напряжение на базе.

Представим себе структуру транзистора типа $n-p-n$, включенного по схеме ОЭ (рис. 11.4, а). Условное обозначение такого транзистора приведено на рис. 11.4, б.

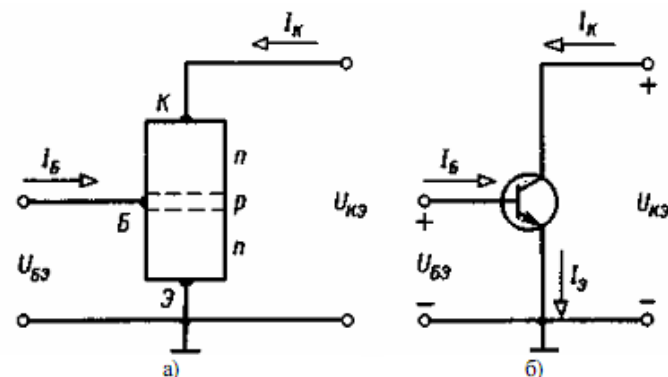


Рис. 11.4. Принцип действия транзистора
а - структура транзистора;
б - условное обозначение

Для удобства отсчета потенциалов эмиттер транзистора заземлим. Входным электродом транзистора является база p -типа, выходным — коллектор n -типа. В соответствии с изложенным ранее между базой и эмиттером подается небольшое положительное напряжение $U_{бэ}$, а между коллектором и эмиттером напряжение $U_{кэ}$ также положительное и большее, чем $U_{бэ}$ (несколько вольт). Тогда на переходах транзистора получаются напряжения, соответствующие его работе в усилительном режиме.

При подаче указанных напряжений в структуре транзистора происходят следующие явления. Поскольку на эмиттерный $n-p$ -переход подано прямое напряжение, возникает инжекция, т.е. введение электронов из эмиттера в базу. Одновременно инжектируют и дырки из базы в эмиттер, но этим явлением можно пренебречь, так как база имеет меньшую концентрацию примесей по сравнению с эмиттером, а следовательно, и меньшую концентрацию носителей заряда.

Небольшая часть инжектированных электронов (1-3 %) рекомбинирует с дырками базы. За счет этого по проводу, соединенному с базой, будет протекать небольшой ток базы $I_б$. Остальная часть электронов ($\alpha=0,97-0,99$) проникает далее в коллектор. Этому способствует положительный заряд коллектора, а также то, что базу намеренно выполняют очень тонкой (порядка 1 мкм).

Из такого рассмотрения легко понять механизм усиления схемы ОЭ по току и напряжению. Действительно, пусть за счет входного переменного сигнала напряжение $U_{бэ}$ изменяется. Это приведет к значительным колебаниям инжектированного эмиттером тока. Наиболее значительная часть этого тока будет протекать в коллектор, а на долю базы опять будет приходиться только небольшая часть тока. Это означает, что хотя вход-

ной ток базы небольшой, однако он вызывает значительные колебания тока на выходе. Если же в коллекторную цепь включить резистор с достаточно большим сопротивлением, то в соответствии с законом Ома колебания тока вызовут увеличение амплитуды колебания напряжения, т.е. произойдет усиление сигнала и по току, и по напряжению.

Поскольку полярность напряжений, подаваемых на базу и коллектор, положительная, обе цепи можно питать от одного источника, на базу напряжение подают с помощью делителя, так как оно должно быть небольшим.

Параметры транзистора можно определить по его входным и выходным характеристикам. Входные характеристики транзистора, включенного по схеме с общим эмиттером, представляют собой зависимости тока базы от напряжения на базе:

$$I_b = f(U_{бэ}) \text{ при } U_{кэ} = const.$$

На рис. 11.5 приведены входные характеристики транзистора при его включении с общим эмиттером.

При открытом первом переходе ток базы I_b (т. е. входной ток) сильно зависит от прямого напряжения на базе $U_{бэ}$ и мало зависит от обратного напряжения $U_{кэ}$ (при его большом значении).

При увеличении обратного напряжения $U_{кэ}$ входная характеристика немного смещается вниз, что объясняется уменьшением тока базы из-за увеличения тока коллектора.

Используя входную характеристику транзистора, можно определить его входное сопротивление $R_{вх}$ для определенного положения рабочей точки А (рис. 11.5). Для этого при постоянном напряжении на коллекторе $U_{кэ}$ задают приращение тока базы ΔI_b и определяют получающееся при этом изменение напряжения на базе $\Delta U_{бэ}$. Входное сопротивление транзистора определяют как отношение $R_{вх} = \Delta U_{бэ} / \Delta I_b$.

Выходные характеристики транзистора, включенного по схеме с общим эмиттером, представляют собой зависимости коллекторного тока от напряжения на коллекторе:

$$I_k = f(U_{кэ}) \text{ при } I_b = const.$$

На рисунке 11.6 приведены выходные характеристики транзистора включенного по схеме с общим эмиттером.

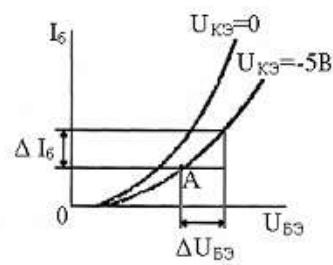


Рис.11.5. Входные характеристики

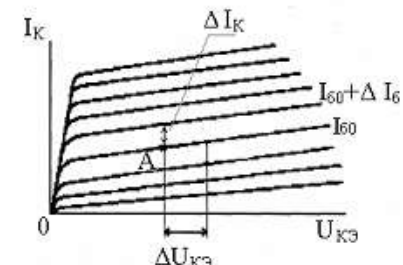


Рис. 11.6. Выходные характеристики

С увеличением тока базы I_b характеристики смещаются вверх. Связь между током коллектора I_k и током базы I_b определяется коэффициентом передачи тока базы $\beta = \Delta I_k / \Delta I_b$, который легко можно выразить через известный коэффициент передачи тока эмиттера α :

$$\beta = \Delta I_k / \Delta I_b = \Delta I_k / (\Delta I_k - \Delta I_k) = \alpha / (1 - \alpha).$$

Коэффициент передачи тока базы β зависит от напряжения на коллекторе $U_{кэ}$ и от тока эмиттера I_b . У транзисторов имеется некоторое оптимальное значение тока эмиттера, при котором коэффициент передачи тока базы β получается наибольшим.

При увеличении тока базы на ΔI_b характеристика коллекторного тока смещается вверх на $\beta \Delta I_b$. Так как коэффициент передачи тока базы β зависит от тока эмиттера, смещение выходных характеристик вверх при одинаковых изменениях тока базы получается различным: сначала расстояние между характеристиками возрастает, а затем уменьшается.

При малых напряжениях на коллекторе ($|U_{кэ}| < |U_{бэ}|$) транзистор переходит в режим насыщения, при котором не основные заряды инжектируются в базу не только эмиттером, но и коллекторным переходами. Для сохранения тока базы неизменным (так как характеристики снимают при $I_b = const$) нужно уменьшить напряжение на базе, что приводит к резкому уменьшению токов эмиттера и коллектора. В этом месте выходные характеристики имеют резкий спад, коэффициент передачи тока базы β резко уменьшается, эффективность управления коллекторным током снижается.

По выходным характеристикам можно определить также выходное сопротивление транзистора $R_{вых}$. Для этого в рабочей точке А при $I_b = const$ задают приращение коллекторного напряжения $\Delta U_{кэ}$ и определяют получающееся при этом приращение тока коллектора ΔI_k . Выходное сопротивление транзистора находят как отношение:

$$R_{вых} = \Delta U_{кэ} / \Delta I_k.$$

2. Программа работы

1. Собрать схему лабораторной установки для снятия статических характеристик транзистора (рис. 11.7).

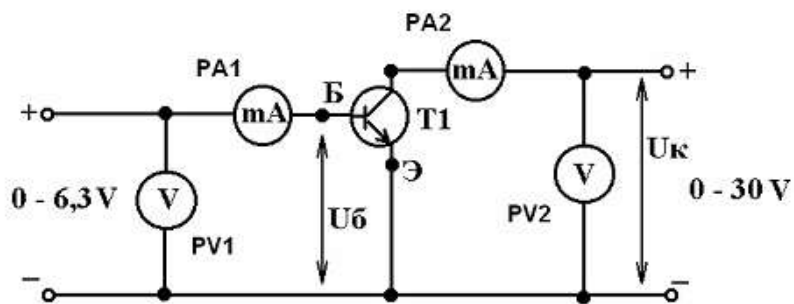


Рис. 11.7. Схема лабораторной работы
 PV1 — вольтметр постоянного тока 3 В;
 PA1 — миллиамперметр постоянного тока 10 мА;
 PA2 — миллиамперметр постоянного тока 300 мА;
 PV2 — вольтметр постоянного тока 15 В;
 T1 — транзистор КТ801А.

2. Установите на блоке питания переключатель «0 - 30 В», «0 - 6,3 В» в положение «←».

3. Подключите схему к клеммам питания «- 0 - 30 В» и «- 0 - 6,3 В» штатива приборного.

4. Изменяя напряжение базы $U_б$ от 0 до 1В, измерьте по прибору PA1 ток базы $I_б$ для двух фиксированных значений коллекторного напряжения:

$$U_k = 0; U_k = 6 \text{ В.}$$

5. Изменяя коллекторное напряжение U_k от 0 до 10 В, измерьте по прибору PA2 коллекторный ток I_k для двух фиксированных значений тока базы:

$$I_б = 2 \text{ мА}; I_б = 4 \text{ мА.}$$

6. Показания приборов свести в табл. 11.1, 11.2

Таблица 11.1

$U_{кэ}=0\text{В}$							
$U_{бэ}$, В	0,1	0,2	0,3	0,4	0,6	0,8	1
$I_б$, мА							
$U_{кэ}=6\text{В}$							
$U_{бэ}$, В							
$I_б$, мА							

Таблица 11.2

$U_{кэ}$, В	$I_б$, мА	
	2	4
I_k , мА		
0		
2,0		
4,0		
6,0		
8,0		
10,0		

7. По данным измерений постройте графики зависимости:
 $I_б = f(U_б)$ при $U_k = const$, $I_k = f(U_k)$ при $I_б = const$.

3. Содержание отчета

1. Перечень и номинальные данные используемой аппаратуры.
2. Схема лабораторной установки.
3. Заполненные табл. 11.1 и 11.2
4. Входные и выходные характеристики исследованного транзистора.
5. Выводы.

4. Контрольные вопросы

1. Что такое транзистор и для чего он используется?
2. Чем отличается транзистор типа $p-n-p$ от транзистора типа $n-p-n$?
3. Объяснить принцип действия транзистора.
4. Привести возможные схемы включения транзистора.
5. Чем различаются схемы включения транзистора?
6. Какие характеристики являются входными и выходными каждой из схем включения транзистора?
7. Каково соотношение между токами эмиттера, коллектора и базы транзистора?