

Ульи,
пасечные постройки,
инвентарь и оборудование



Цель занятия: изучить типы ульев и их строение, пчеловодный инвентарь и оборудования, используемые на пасеках. Ознакомиться с пасечными постройками и требованиями, предъявляемые к ним.





Виды ульев по именам пасечников, придумавших их

- Улей Дадана-Блатта
- Альпийский улей Р. Делона



Наиболее распространены 4 системы ульев:

- Многокорпусный
- Украинский лежак
- Двухкорпусный улей (каждый корпус на 12 рамок)
- Дванадцятирамковый улей с магазинной надставкой

В зависимости от формы корпуса ульи делятся на две группы:

- Горизонтальные (лежаки), в которых гнездо расширяют в горизонтальном направлении сбоку
- Вертикальные, увеличение объема гнезда происходит вверх, вертикально.



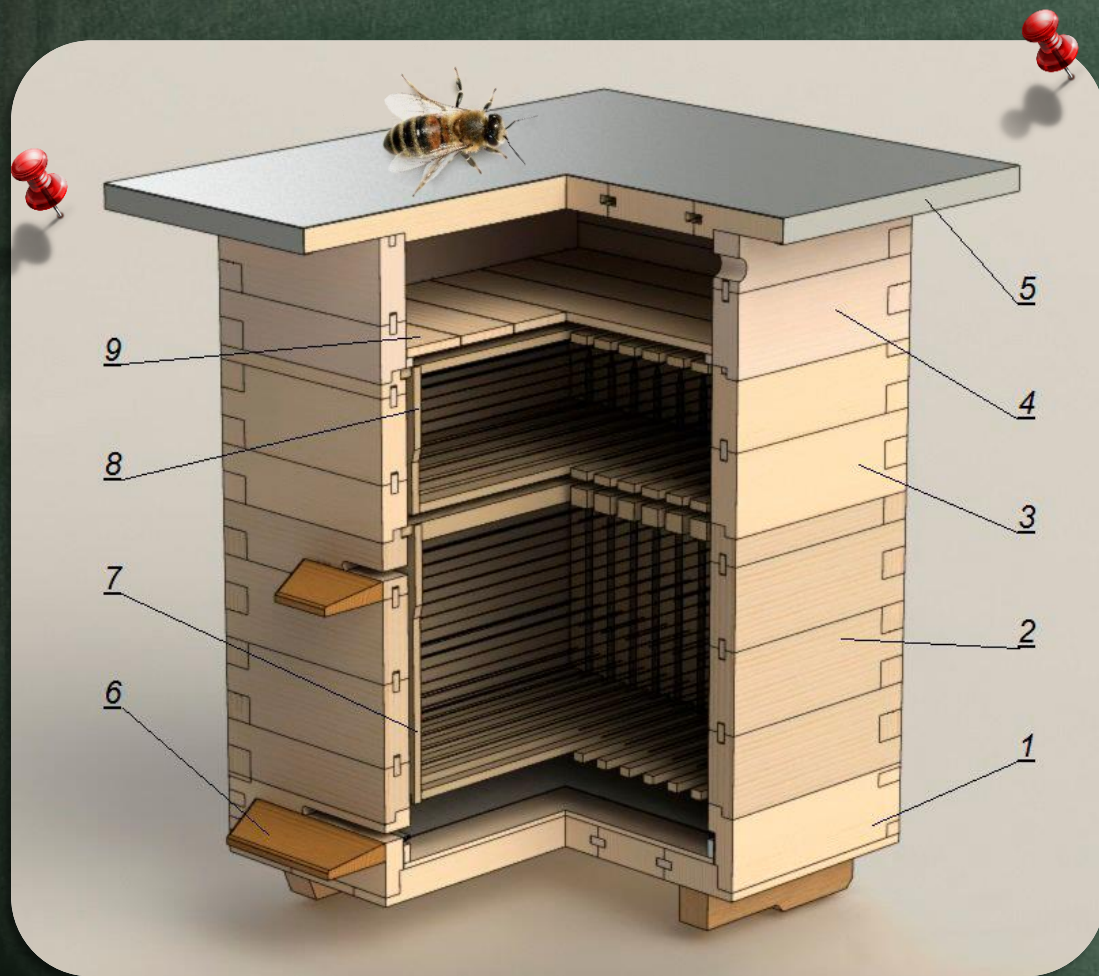
Вид сбоку (разрез)

Вид спереди (разрез)

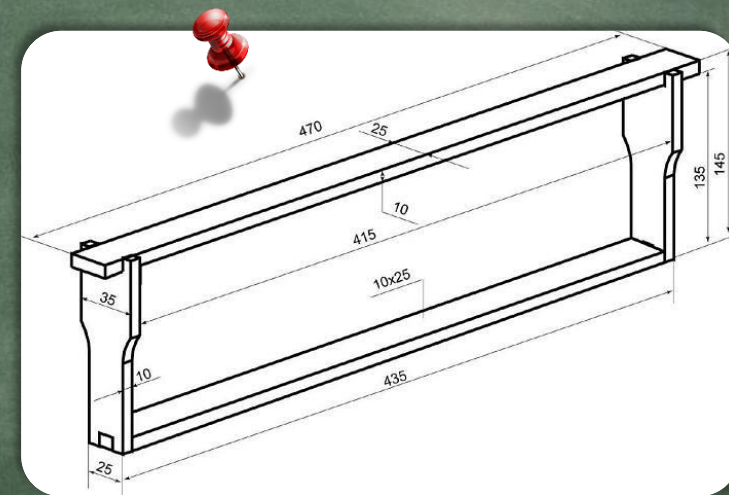
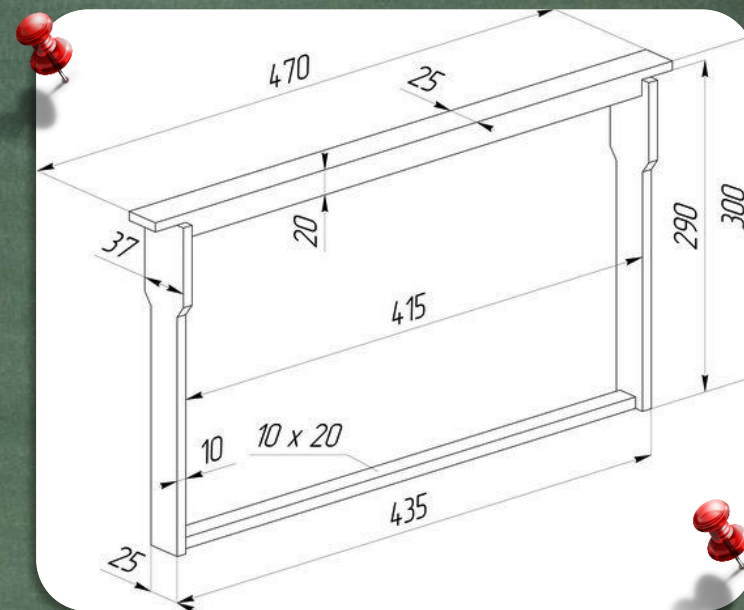


- крыша
- магазинная надставка
- магазинная рамка
- гнездовая рамка
- корпус
- дно

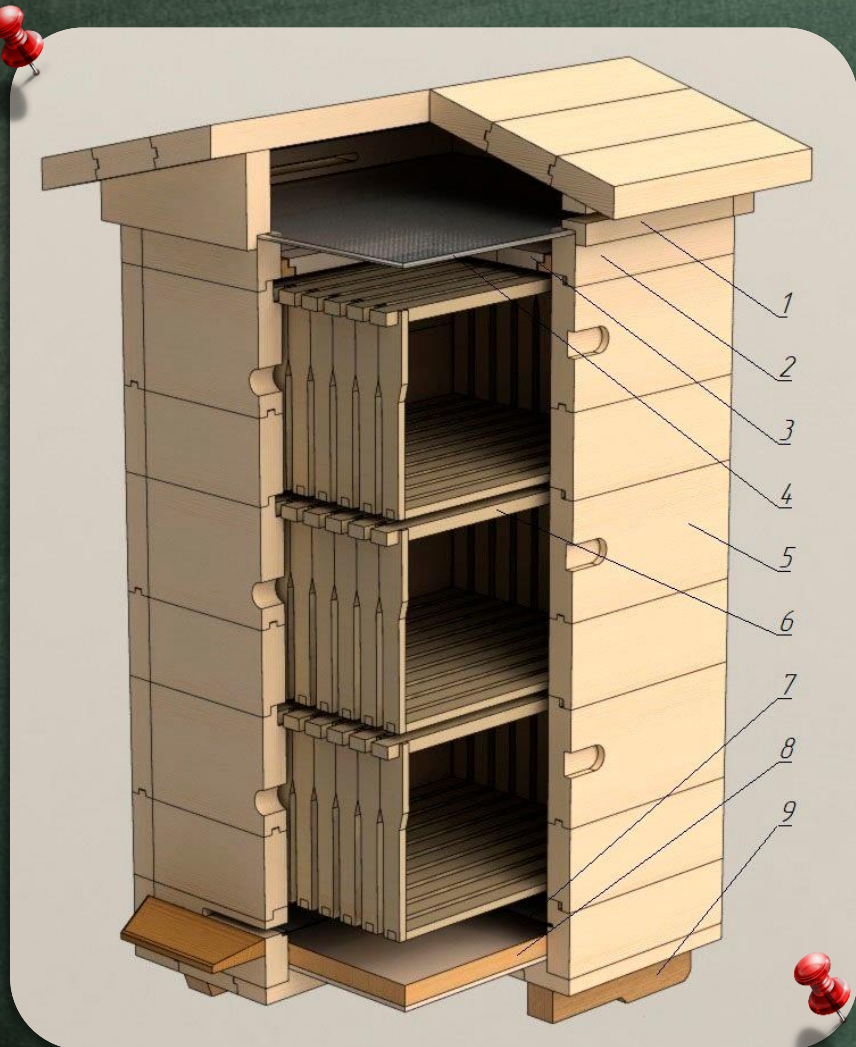
Улей Дадана-Блатта



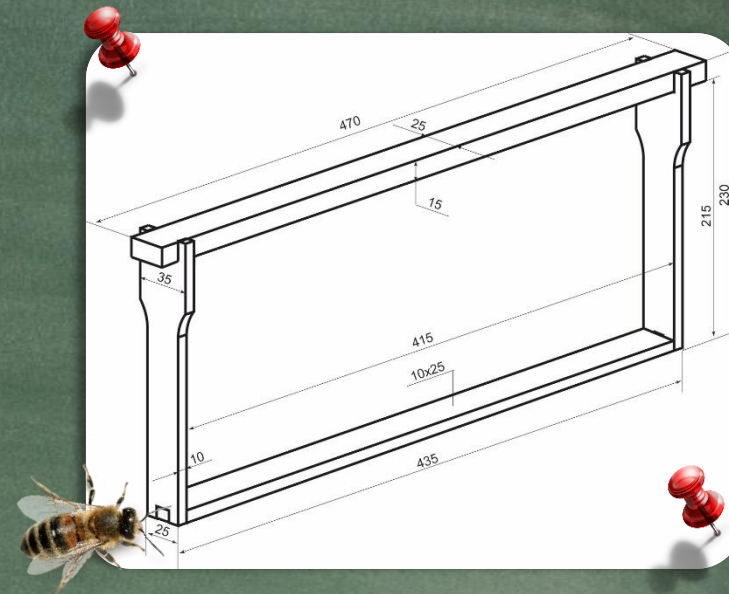
1. Съемное дно
2. Корпус
3. Надставка
4. Подкрышник
5. Крышка
6. Прилетная доска
7. Рамка гнездовая
8. Рамка магазинная
9. Потолок



Альпийский улей Р. Делона



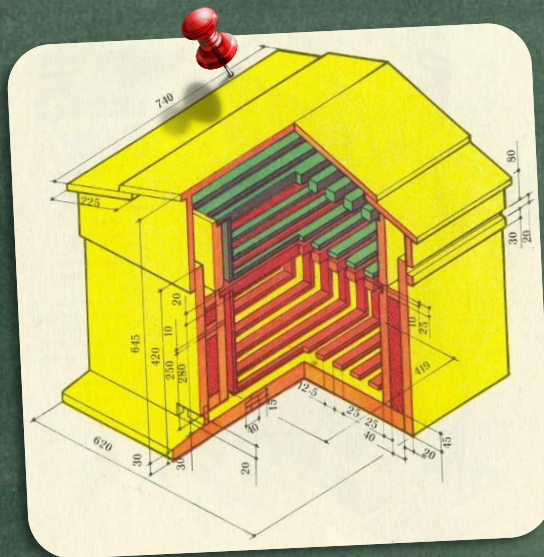
1. Крыша.
2. Подкрышник.
3. Потолочная доска.
4. Вентиляционная рамка.
5. Корпус.
6. Рамка.
7. Решетка противоварроатозная.
8. Поддон выдвижной.
9. Дно.



Двухкорпусный улей
(каждый корпус на 12 рамок)



Двустенный улей



Японский улей



Украинский лежак



Кассетный улей

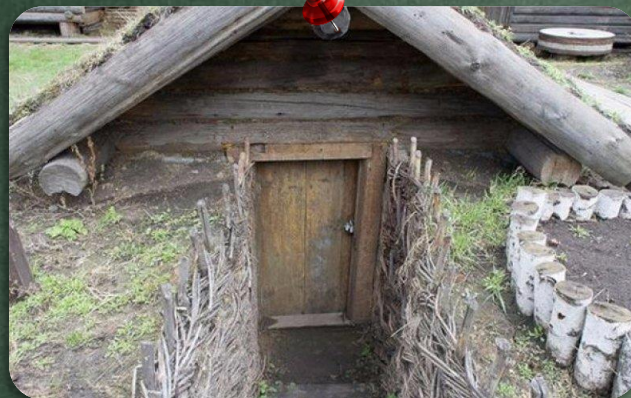


Пасечные постройки (Зимовники)

Омшаник надземного типа



Омшаник подземного типа



Омшаник полуподземного типа



Омшаник вид изнутри



Пасечные постройки



Пчеловодные мастерские



Навес для контрольного улья



Сотохранилище



Пасечный инвентарь

Лицевая сетка и костюм пчеловода



Дымарь и лечебный дымарь



Стамески пачечные



Пачечные ножи



Вилка скребок



Скребок-лопатка



Щетка





Кормушки



Поилка



Маточные клеточки



Решетка разделительная



Рабочий ящик табурет



Роевня



Переносный ящик



Летковый заградитель



ОБОРУДОВАНИЕ И ИНВЕНТАРЬ ДЛЯ РАСПЕЧАТЫВАНИЯ СОТОВ И ОТКАЧКИ МЕДА

Стол для распечатывания сотов



Бидоны для хранения мёда



Сито-фильтр для мёда



Центрифуга механическая



Центрифуга электрическая



Инвентарь и материалы для наващивания рамок

Дырокол



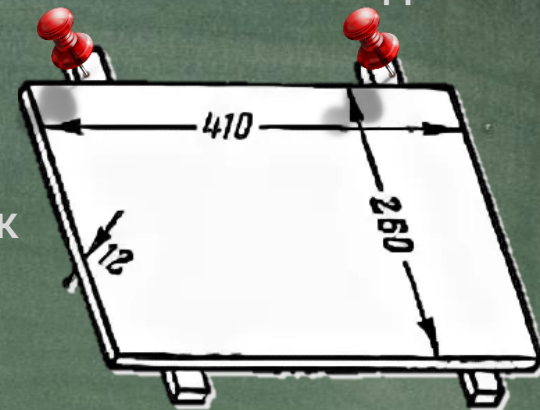
Электронаващиватель



Проволока для оснащения рамок



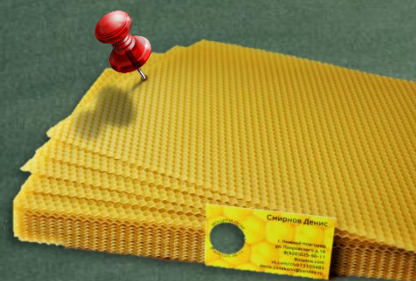
Лекало пчеловода



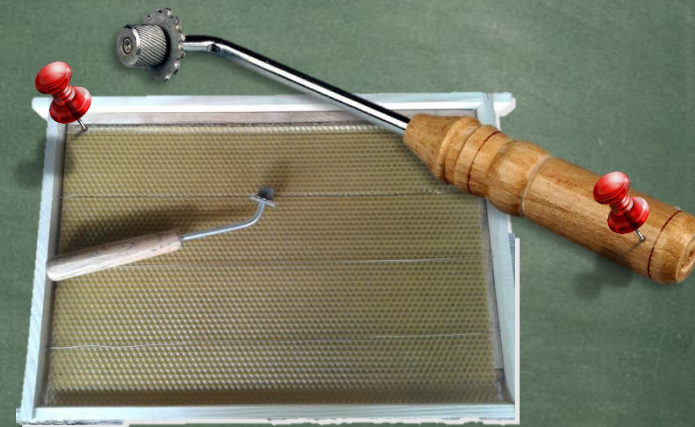
Процесс наващивания рамок



Соты



Комбинированный каток





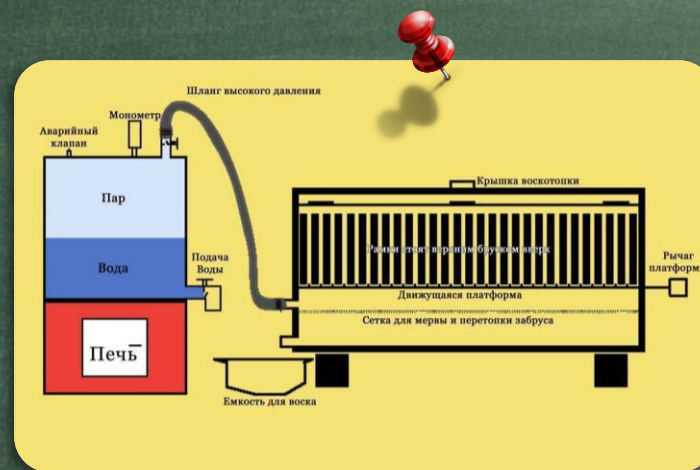
Оборудование для переработки воскового сырья на пасеках

Виды воскотопок

Солнечная



Паровые



Воскопресс ручной



Промышленный воскопресс



Воскопресс Кулакова



Спасибо за внимание

