

**ЭЛЕКТРОФИЗИЧЕСКИЕ И ЭЛЕКТРОХИМИЧЕСКИЕ МЕТОДЫ  
ОБРАБОТКИ**

**9.1. Область применения  
электрофизических и электрохимических методов**

В современном машиностроении возникают технологические проблемы, связанные с обработкой новых материалов и деталей, форму и состояние поверхностного слоя которых трудно получить известными механическими методами. К ним относятся обработка весьма прочных, весьма вязких и хрупких материалов, тонкостенных нежестких деталей, а также пазов и отверстий, имеющих размеры в несколько микрометров; получение поверхностей деталей с малой шероховатостью, с очень малой толщиной дефектного поверхностного слоя и т. д.

Подобные проблемы в большинстве своем решаются электрофизическими и электрохимическими (ЭФЭХ) методами обработки. Для осуществления размерной обработки заготовок этими методами используют электрическую, химическую, звуковую, световую, лучевую и другие виды энергии.

ЭФЭХ методы успешно дополняют механическую обработку резанием, а в отдельных случаях имеют преимущества перед ней. При данных методах обработки механические нагрузки либо отсутствуют, либо настолько малы, что практически не влияют на суммарную погрешность обработки. Они позволяют изменять не только форму обрабатываемой поверхности заготовки, но одновременно влиять и на состояние поверхностного слоя. Так, в отдельных случаях обработанная поверхность не упрочняется, а дефектный слой незначителен, удаляются прижоги поверхности, полученные при шлифовании и т. п. При этом повышаются износо- и коррозионностойкость, прочностные и другие эксплуатационные характеристики поверхностей деталей. Можно обрабатывать очень сложные наружные и внутренние поверхности заготовок.

ЭФЭХ методы обработки являются универсальными и обеспечивают непрерывность процессов при одновременном формообразовании всей обрабатываемой поверхности. На обрабатываемость заготовок этими методами (за исключением ультразвукового и некоторых других методов) твердость и вязкость обрабатываемого материала практически не влияют.

К электрофизическим способам обработки относят электроискровую, электроимпульсную, высокочастотную электроискровую и электроконтактную обработку, которая иногда называется электроэрозионной.

## 9.2. Электроэрозионные методы обработки

Эти методы основаны на явлении эрозии (разрушении) электродов из токопроводящих материалов при пропускании между ними импульсного электрического тока.

Разряд между электродами происходит в газовой среде или при заполнении межэлектродного пространства диэлектрической жидкостью (керосин, минеральное масло и т. д.).

При наличии разности потенциалов на электродах происходит ионизация межэлектродного пространства. При определенном значении разности потенциалов в среде между электродами образуется канал проводимости, по которому устремляется электрическая энергия в виде импульсного искрового или дугового разряда. Благодаря высокой концентрации энергии, реализуемой во времени за  $10^{-5} \dots 10^{-8}$  с, мгновенная плотность тока достигает  $8000 \dots 10\,000$  А/мм<sup>2</sup>, в результате чего на поверхности заготовки температура возрастает до  $10\,000 \dots 12\,000$  °С.

При этой температуре происходит мгновенное оплавление и испарение элементарного объема металла и на обрабатываемой поверхности образуется лунка. Удаленный металл застывает в диэлектрической жидкости в виде гранул диаметром  $0,01 \dots 0,005$  мм.

При непрерывном подведении к электродам импульсного тока процесс эрозии продолжается до тех пор, пока не будет удален весь металл, находящийся между электродами на расстоянии, при котором возможен электрический пробой ( $0,01 \dots 0,05$  мм) при заданном напряжении импульса. Для продолжения процесса необходимо сблизить электроды до указанного расстояния. Электроды сближаются автоматически с помощью следящих систем.

**Электроискровая обработка.** Эта обработка основана на использовании импульсного искрового разряда между двумя электродами, один из которых является обрабатываемой заготовкой (анод), а другой — инструментом (катод). Принципиальная схема электроискрового станка с генератором импульсов  $RC$  приведена на рисунке 9.1.

Конденсатор  $C$  заряжается через резистор  $R$  от источника постоянного тока напряжением  $100 \dots 200$  В. Когда напряжение на электродах 1 и 3 достигает пробойного, образуется канал сквозной проводимости, через который

осуществляется искровой разряд энергии, накопленной конденсатором. Продолжительность импульса  $20 \dots 200$  мкс.

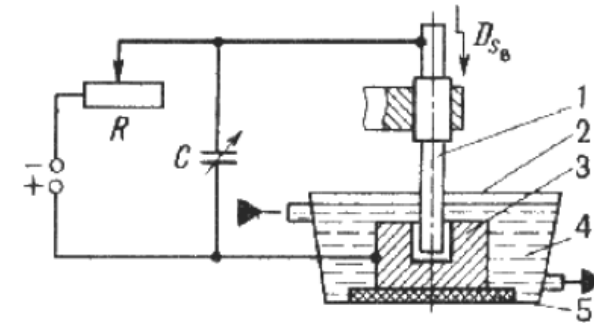


Рис. 9.1. Схема электроискрового станка:  
1 — электрод-инструмент; 2 — ванна; 3 — заготовка-электрод;  
4 — диэлектрическая жидкость; 5 — изолятор

При обработке заготовок на мягких режимах достигают размеров с точностью до  $0,002$  мм при шероховатости поверхности  $Rz\ 0,63 \dots 0,16$  мкм.

Заготовки обрабатывают в ваннах, заполненных диэлектрической жидкостью, которая исключает нагрев электродов (инструмента и заготовки), охлаждает продукты разрушения, уменьшает величину боковых разрядов между инструментом и заготовкой, что повышает точность обработки.

Электроискровым методом обрабатывают все токопроводящие материалы. Целесообразно обрабатывать твердые сплавы, труднообрабатываемые металлы и их сплавы, тантал, вольфрам, молибден и др.

Данным методом получают сквозные отверстия любой формы поперечного сечения, глухие отверстия и полости, отверстия с криволинейными осями, вырезают заготовки из листа при использовании проволочного или ленточного инструмента-электрода, выполняют плоское, круглое и внутреннее шлифование, разрезают заготовки и т. д.

Электроискровую обработку широко применяют для изготовления штампов, пресс-форм, фильер, режущего инструмента, деталей топливной аппаратуры, сеток и сит, нарезания резьбы и т. д.

Схемы электроискровой обработки представлены на рисунке 9.2.

Электроискровую обработку применяют для упрочнения поверхностного слоя металла. На поверхность изделия наносят тонкий слой металла или композиционного материала. Подобные покрытия повышают твердость, износостойкость, жаростойкость, эрозионную стойкость и так далее.

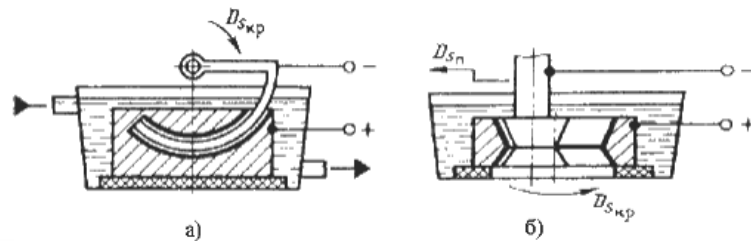


Рис. 9.2. Схемы электроискровой обработки:  
а — прошивание отверстия с криволинейной осью;  
б — шлифование внутренней поверхности фильеры

К достоинствам метода следует отнести простоту обработки и несложность оборудования. Однако метод имеет сравнительно низкую производительность; кроме того, быстро разрушаются инструменты–электроды.

**Электроимпульсная обработка.** Этот метод основан на том, что полярный эффект при импульсах малой и средней продолжительности приводит к повышенной эрозии анода, что используется при электроискровой обработке. При импульсах большой продолжительности (дуговой разряд) значительно быстрее разрушается катод. Поэтому при электроимпульсной обработке применяют обратную полярность включения электродов и обрабатывают при действии импульсов, создаваемых электромашинным (рис. 9.3) или электронным генератором.

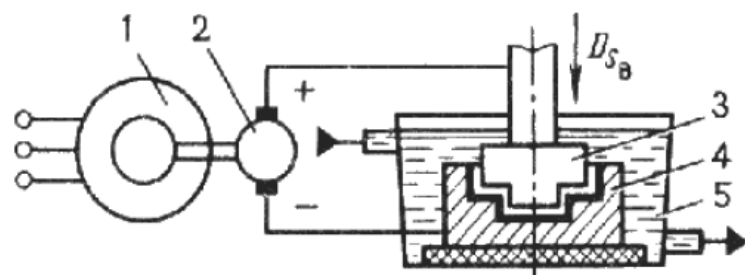


Рис. 9.3. Схема электроимпульсной обработки:  
1 — электродвигатель; 2 — импульсный генератор постоянного тока;  
3 — инструмент–электрод; 4 — заготовка–электрод; 5 — ванна

Продолжительность импульсов в зависимости от типа генератора составляет 500...10000 мкс. Большие мощности импульсов от электронных генераторов обеспечивают высокую производительность обработки.

При электроимпульсной обработке инструменты–электроды изнашиваются значительно меньше, чем при электроискровой обработке.

Электроимпульсную обработку целесообразно применять при предварительной обработке штампов, турбинных лопаток, фасонных отверстий в деталях из твердых, коррозионно-стойких и жаропрочных сплавов. Точность размеров и шероховатость обработанных поверхностей зависят от режима обработки.

При электроимпульсной обработке съем металла в единицу времени в 8...10 раз больше, чем при электроискровой обработке.

**Электроконтактная обработка.** Этот метод основан на локальном нагреве заготовки в месте контакта с электродом–инструментом и удалении размягченного или расплавленного металла из зоны обработки механическим способом за счет относительного движения заготовки и инструмента. Источником теплоты служат импульсные дуговые разряды.

Инструментом–электродом является чугунный или медный диск, имеющий вращательное движение. Обрабатывают на постоянном или переменном токе напряжением 10...40 В. В процессе обработки диск охлаждается (рис. 9.4).

Этот вид обработки рекомендуется для крупных деталей из углеродистых и легированных сталей, чугуна, цветных сплавов, тугоплавких и специальных сплавов.

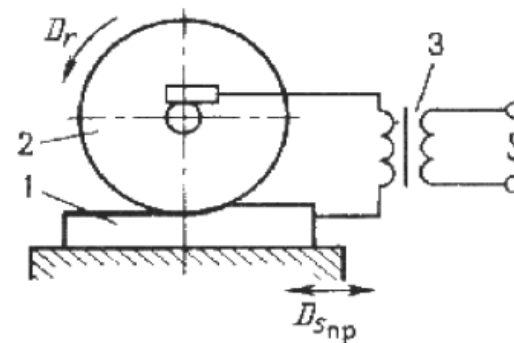


Рис. 9.4. Схема электроконтактной обработки плоской поверхности:  
1 — обрабатываемая заготовка; 2 — инструмент–электрод;  
3 — трансформатор

Электроконтактную обработку применяют при точении, сверлении и других заготовительных операциях: разрезании слитков, обдирке сложных фасонных и плоских поверхностей, очистке деталей от окалина, зачистке отливок от заливов, отрезке литниковых систем, зачистке проката, шлифовании коррозионных деталей из труднообрабатываемых сплавов.

Метод не обеспечивает высокой точности низкой шероховатости, но высокопроизводителен вследствие использования больших электрических мощностей.

### 9.3. Электрохимические методы обработки

Электрохимическая обработка основана на явлении анодного растворения металлов при электролизе. При прохождении постоянного электрического тока через электролит на поверхности заготовки, включенной в электрическую цепь и являющейся анодом, происходят химические реакции и поверхностный слой металла превращается в химическое соединение. Продукты электролиза переходят в раствор или удаляются механическим способом.

Производительность процессов зависит от электрохимических свойств электролита, обрабатываемого токопроводящего материала и плотности тока.

**Электрохимическое полирование.** Схема обработки показана на рисунке 9.5. Обработка осуществляется в ванне, заполненной электролитом (растворы кислот и щелочей).

Обрабатываемую заготовку подключают к аноду; вторым электродом–катодом служит металлическая пластинка из свинца, меди, стали и т. д. Для большей производительности электролит подогревают до температуры 40...80 °С.

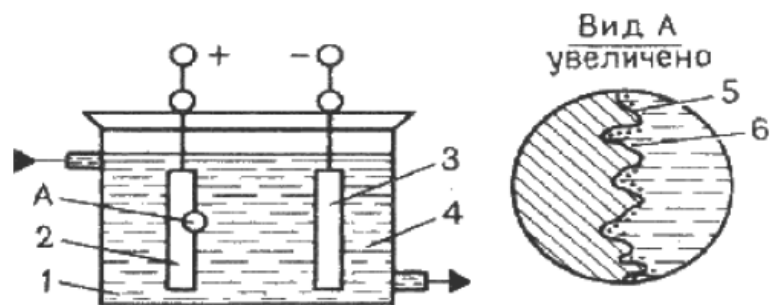


Рис. 9.5. Схема электрохимического полирования:

1 — ванна; 2 — обрабатываемая заготовка; 3 — пластина-электрод;  
4 — электролит; 5 — микровыступ; 6 — продукты анодного растворения

При подаче напряжения на электроды начинается процесс растворения металла заготовки–анода. Растворение происходит, в основном, на выступах

микронеровностей поверхности вследствие более высокой плотности тока на вершинах. Кроме того, впадины между микровыступами заполняются продуктами растворения — окислами или солями, имеющими пониженную проводимость. В результате избирательного растворения, т. е. большей скорости растворения выступов, микронеровности сглаживаются, и обрабатываемая поверхность приобретает металлический блеск.

Улучшаются электрофизические характеристики деталей: уменьшается глубина микротрещин, поверхностный слой не деформируется, исключаются упрочнения и термические изменения структуры, повышается коррозионная стойкость.

Электрохимическое полирование позволяет одновременно обрабатывать партию заготовок по всей их поверхности. Этим методом получают поверхности деталей под гальванические покрытия, доводят рабочие поверхности режущего инструмента, изготавливают тонкие ленты и фольгу, очищают и декоративно отделяют детали.

**Электрохимическая размерная обработка.** Особенностью метода является обработка в струе электролита, прокачиваемого под давлением через межэлектродный промежуток, образуемый обрабатываемой заготовкой–анодом и инструментом–катодом.

Струя электролита, непрерывно подаваемого в межэлектродный промежуток, растворяет образующиеся на поверхности продукты анодного растворения (соли) и удаляет их из зоны обработки. Высокая производительность процесса заключается в том, что одновременно обрабатывается вся поверхность заготовки.

Участки, не требующие обработки, изолируют. Инструменту придают форму, обратную форме обрабатываемой поверхности. Формообразование происходит методом копирования (рис. 9.6).

Для размерной электрохимической обработки используют нейтральные электролиты. Наиболее широко применяют растворы солей  $\text{NaCl}$ ,  $\text{NaNO}_3$  и  $\text{Na}_2\text{SO}_4$ , нейтральность которых обеспечивается добавлением в электролит слабого раствора соляной кислоты.

Точность обработки повышается при уменьшении рабочего зазора. Для его контроля используют высокочувствительные элементы, которые встраивают в следящую систему.

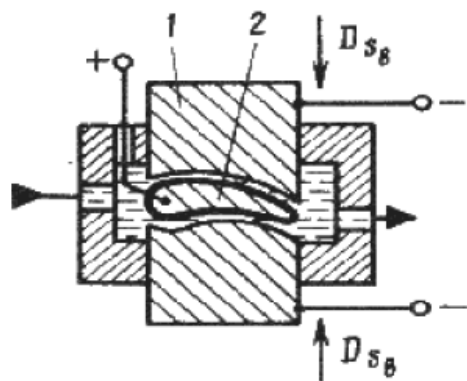


Рис. 9.6. Схема электрохимической размерной обработки:  
1 — инструмент—катод; 2 — заготовка—анод

Этот способ рекомендуют для обработки заготовок из высокопрочных сплавов, карбидных и труднообрабатываемых материалов. Также можно обрабатывать нежесткие тонкостенные детали с высокой точностью и качеством обработанной поверхности (отсутствует давление инструмента на заготовку).

#### 9.4. Комбинированные методы обработки

**Электроабразивная обработка.** Особенность данного метода обработки состоит в том, что инструментом—электродом служит шлифовальный круг из абразивного материала на электропроводящей связке (бакелитовая связка с графитовым наполнителем).

Между заготовкой—анодом и шлифовальным кругом — катодом — имеется зазор за счет зерен, выступающих из связки, куда подается электролит. Продукты анодного растворения заготовки удаляются абразивными зернами, для чего шлифовальный круг имеет вращательное движение, а заготовка — возвратно—поступательное, т. е. движения, соответствующие процессу механического шлифования (рис. 9.7).

При электроабразивной обработке около 85...90 % припуска удаляется за счет анодного растворения и лишь 10...15 % за счет механического шлифования.

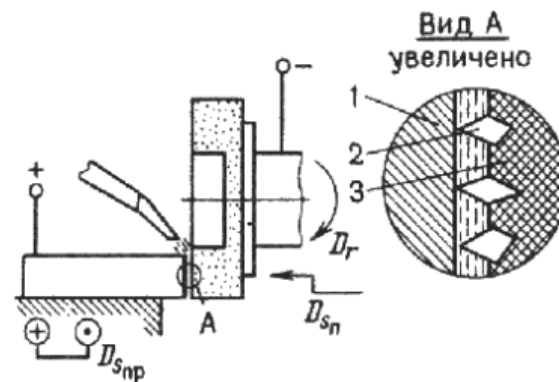


Рис. 9.7. Схема электроабразивного шлифования:  
1 — заготовка; 2 — абразивные зёрна; 3 — связка шлифовального круга

**Электроалмазная обработка.** Ее ведут по той же схеме, но с применением электропроводящих алмазных кругов. При этом методе обработки около 75 % припуска удаляется за счет анодного растворения и 25 % за счет механического воздействия алмазных зерен. Производительность электроалмазной обработки выше, чем электроабразивной.

Введение в зону резания ультразвуковых колебаний повышает производительность в 2...2,5 раза при улучшении качества поверхности. Эти методы применяются для отделочной обработки заготовок из труднообрабатываемых материалов, а также нежестких заготовок, так как силы резания незначительны. Шероховатость обработанной поверхности меньше, чем при обычном шлифовании абразивными или алмазными кругами.

#### 9.5. Анодно-механическая обработка

Анодно-механическая обработка основана на сочетании электротермических и электромеханических процессов и занимает промежуточное место между электроэрозийными и электрохимическими методами.

Заготовку подключают к аноду, а инструмент — к катоду. В качестве инструмента используют металлические диски, цилиндры, ленты, проволоку (рис. 9.8). Обработку ведут в среде электролита (водный раствор жидкого натриевого стекла). Заготовке и инструменту задают движения, как при механической обработке резанием, т. е. скорость резания и подачу. Электролит в зону обработки подают через сопло.

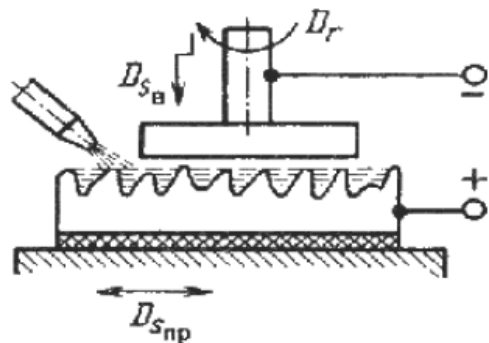


Рис. 9.8. Схема анодно-механической обработки плоской поверхности

Так как заготовка является анодом, а инструмент — катодом, то при пропускании через раствор электролита постоянного электрического тока происходит процесс анодного растворения, присущий электрохимической обработке.

При соприкосновении инструмента с микронеровностями заготовки происходит процесс электроэрозии, присущий электроискровой обработке. Металл заготовки в месте контакта с инструментом разогревается, как это имеет место при электроконтактной обработке, и обрабатываемый материал размягчается. Продукты электроэрозии и анодного растворения удаляются из зоны обработки за счет относительных движений инструмента и заготовки.

Обрабатывают на переменных электрических режимах. При предварительной обработке заготовки задают жесткий режим, при котором преобладает процесс электроэрозии, обеспечивающий высокую производительность. При окончательной обработке переходят на мягкий режим, при котором преобладает процесс анодного растворения, обеспечивающий высокую точность и качество обрабатываемой поверхности.

Этим способом обрабатывают все токопроводящие заготовки из высокопрочных и труднообрабатываемых металлов и сплавов, твердые сплавы, вязкие материалы и. д.

Анодно-механической обработкой нарезают заготовки на части, прорезают пазы и щели, обрабатывают поверхности тел вращения, шлифуют плоские поверхности и поверхности, имеющие форму тел вращения, полируют поверхности, затачивают режущий инструмент.